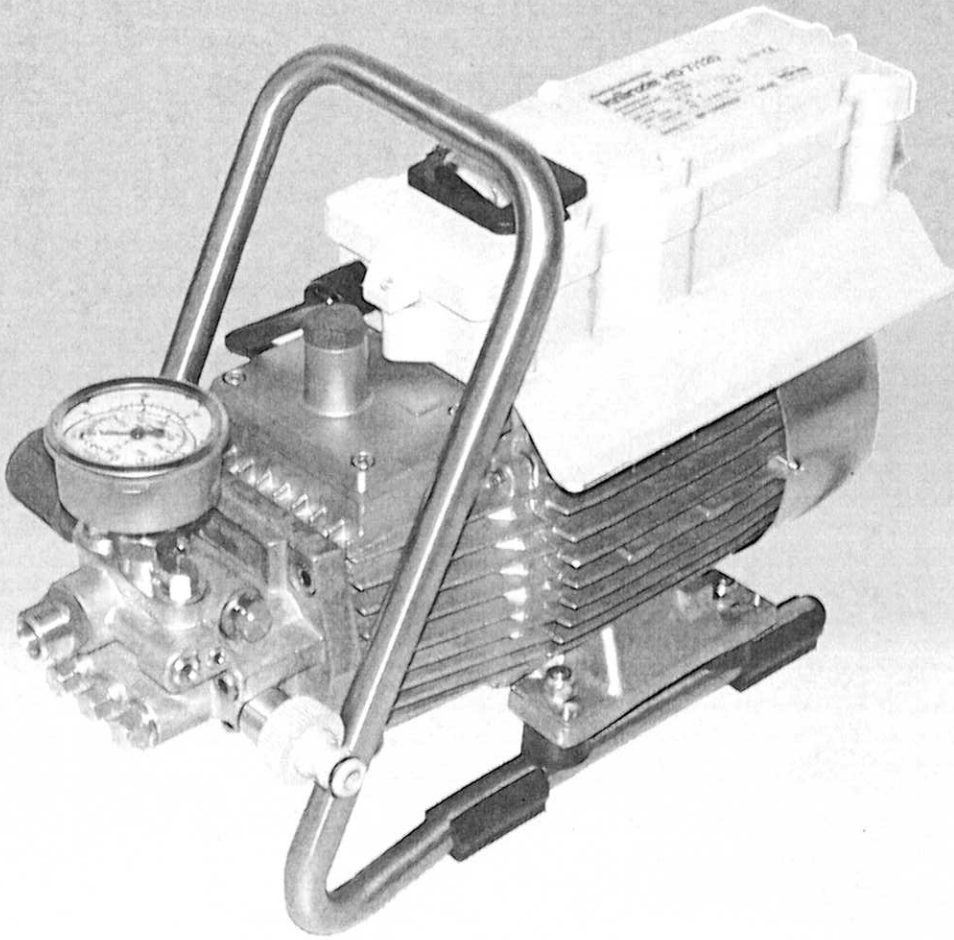


Kränzle® RUS

Очистители высокого давления



HD 7/120
HD 10/120



■ made
■ in
Germany



Руководство по эксплуатации
Перед пуском в эксплуатацию внимательно
ознакомьтесь с мерами безопасности и
соблюдайте их в процессе
эксплуатации.



Описание

Уважаемый Заказчик!

Сердечно поздравляем Вас с приобретением нового очистителя высокого давления и благодарим за покупку!

Чтобы облегчить пользование аппаратом, разрешите на следующих страницах разъяснить Вам его работу.

Очиститель поможет Вам в проведении всех Ваших работ по чистке

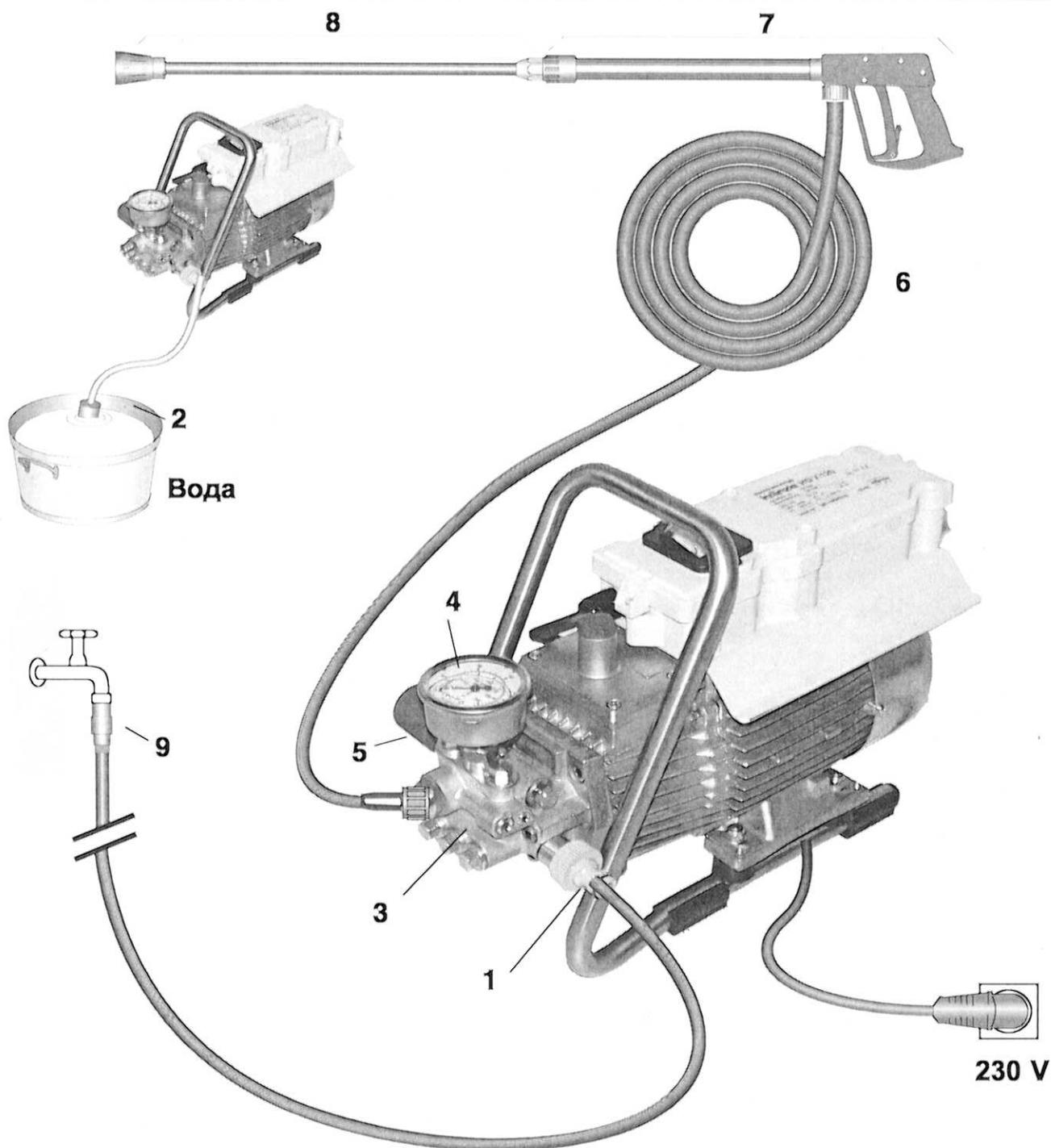
- фасадов,
- плит тротуаров,
- террас,
- транспортных средств любых типов,
- емкостей,
- машин и т.д.
- Удаление старой краски

Технические данные	Kränzle HD 7/120	Kränzle HD 10/120
Рабочее давление, бесступ. регулир.	10 - 120 бар	10 - 120 бар
Размер сопла	20 03	20 045
Допуст. избыточное дав.	135 бар	135 бар
* Подача воды	при 1400 об./мин 7 л/мин	при 2800 об./мин 10 л/мин
Под. горячей воды (1-8 bar)	макс. 60 °С	макс. 60 °С
Высота всасывания	1,0 м	1,0 м
Шланг высок. давл.	10 м	10 м
Электрическая потребляемая мощность	230В ; 50 Гц ; 7,5 А	230В ; 50 Гц ; 11 А
Потреб. мощ.: подача:	P1: 1,6 кВт	P1: 2,5 кВт
выдача:	P2: 1,0 кВт	P2: 1,8 кВт
Масса	18,5 кг	18,5 кг
Разм. в мм	300 x 330 x 800	300 x 330 x 800
Уровень шума по DIN 45 635	71 дБ (А)	71 дБ (А)
Уровень шума L _{WA}	84 дБ (А)	91 дБ (А)
Отдача на копье	са. 27 Н	са. 27 Н
Вибрации в копье	1,9 м/с ²	1,9 м/с ²
	№ для зак.:	№ для зак.:
	41.720	41.721
с грязекиллером	41.720 1	41.721 1

* Приведенный выше объем воды должен хотя бы быть подведен к аппарату (см. также стр. 7)

Допустимое отклонение числовых параметров +/- 5% согласно нормам Объединения немецких производителей машин и аппаратов „VDMA“, отдельный лист 24411.

Описание



Принцип подключения

Очистители высокого давления KRÄNZLE HD7/120 + HD10/120 - являются переносными аппаратами. Конструкция оказана на схеме.

Функциональные элементы

- | | |
|---|--|
| 1 Патрубок подключения водяного шланга с фильтром | 5 Клапан регулирования давления - предохранительный клапан |
| 2 Заборный шланг с фильтровальной корзиной (специальная принадлежность), № для заказа: 15.038 3 | 6 Шланг высокого давления |
| 3 Насос высокого давления | 7 Распылительный пистолет |
| 4 Манометр с глицериновым наполнением | 8 Сменная стальная труба с соплом высокого давления |
| | 9 Обратный клапан (см. стр. 8) |

Описание

Система чистки водой с добавкой средств ухода

Воду можно подавать к насосу высокого давления под давлением или засасывать прямо из безнапорной емкости. Затем вода насосом высокого давления под давлением вводится в предохранительную распылительную трубку. Струя под высоким давлением образуется благодаря соплу, расположенному на предохранительной распылительной трубке.

Распылительная трубка с распылительным пистолетом

Распылительный пистолет делает возможной эксплуатацию аппарата только при включенном предохранительном рычаге переключения. При нажатии на рычаг распылительный пистолет раскрывается. Жидкость теперь подается к соплу. Создается давление распыления, быстро достигающее избранное рабочее давление.

Отпустив рычаг переключения, пистолет перекрывают, жидкость из распылительной трубки выступить не может.

Толчок давления при закрывании пистолета открывает перепускной клапан, предохраняющий от повышения давления сверх допустимого. Насос остается включенным, перекачивая с пониженным избыточным давлением жидкость в контуре. При раскрытии пистолета клапан регулирования давления перекрывается, а насос дальше перекачивает жидкость с избранным рабочим давлением в распылительную трубку.



Распылительный пистолет является предохранительным устройством. Ремонт разрешается выполнять только компетентным лицам. При замене деталей разрешается использовать только конструкционные детали, допущенные изготовителем.

Клапан регулирования давления - предохранительный клапан

Клапан регулирования давления - предохранительный клапан защищает аппарат от слишком высокого избыточного давления и сконструирован таким образом, чтобы его невозможно было установить на давление, превышающее допускаемое рабочее давление. Ограничительная гайка поворотной ручки запломбирована лаком.

*(см. стр. 22: "Устранение утечек шланга и пистолета".)

Вращением поворотной ручки можно бесступенчато настраивать рабочее давление и распыляемое количество.



Замену, ремонт, новую настройку и пломбирование разрешается выполнять только компетентным лицам.



Защитный автомат электродвигателя

Двигатель защищен от перегрузки благодаря защитному автомату. При перегрузке защитный автомат отключает двигатель. При повторяющемся отключении двигателя защитным автоматом устранить причину неисправности (см. стр. 6).



Замену и контроль разрешается выполнять только компетентным лицам, при **отключенном от электросети агрегате, т.е. при отсоединенном сетевом штекере.**

Установка

Месторасположение



Аппарат не разрешается устанавливать и эксплуатировать ни в пожароопасных или взрывоопасных помещениях, ни в лужах. Аппарат не разрешается эксплуатировать под водой.

ВНИМАНИЕ !



Никогда не засасывайте жидкости, содержащие растворители, как растворители лаков, бензин, масло или подобные жидкости. **Соблюдать указания изготовителей добавочных средств!** Уплотнения в агрегате не являются устойчивыми относительно растворителей. Туман, распространяемый растворителями, быстро воспламеняется, взрывоопасен и ядовит.

ВНИМАНИЕ !



При эксплуатации с горячей водой, имеющей температуру 60°, возникает повышенная температура. **Не прикасаться к агрегату без защитных рукавиц!**

Описание



Подключение к электросети

Аппарат поставляется с соединительным кабелем (5м) и сетевым штекером.



Штекер необходимо вставлять в установленную по инструкции розетку с защитным проводом и автоматом токовой защиты **30 мА**. Розетку необходимо со стороны сети защитить **инерционно на 16 А**.

KRÄNZLE HD 7/120 230 Volt / 50 Hz
KRÄNZLE HD 10/120 230 Volt / 50 Hz

При использовании удлинительного кабеля он должен иметь защитный провод, подключенный в соответствии с инструкциями к штекерным соединениям. Провода удлинительного кабеля должны иметь наименьшее поперечное сечение в 1,5 мм². Штекерные соединения должны иметь исполнение с защитой от водяных брызг, и не должны лежать на сыром полу.
(при удлинительном кабеле свыше 10 м - 2,5 мм²).

ВНИМАНИЕ !

Слишком длинные удлинительные кабели вызывают падение напряжения, а в результате этого - нарушение в эксплуатации и трудности при пуске.

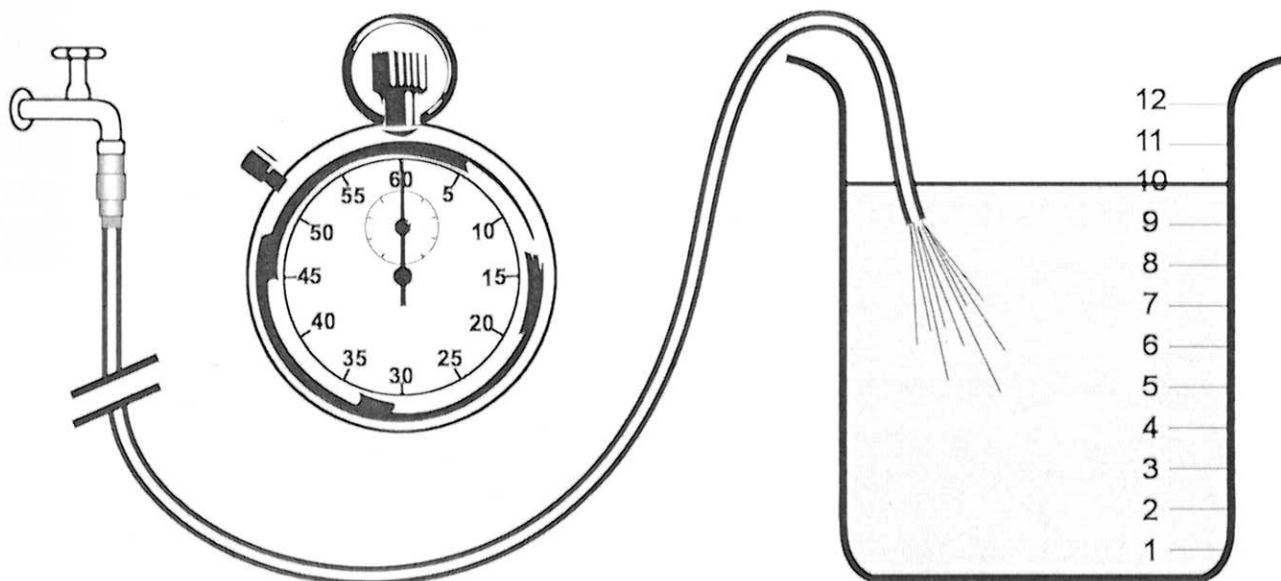
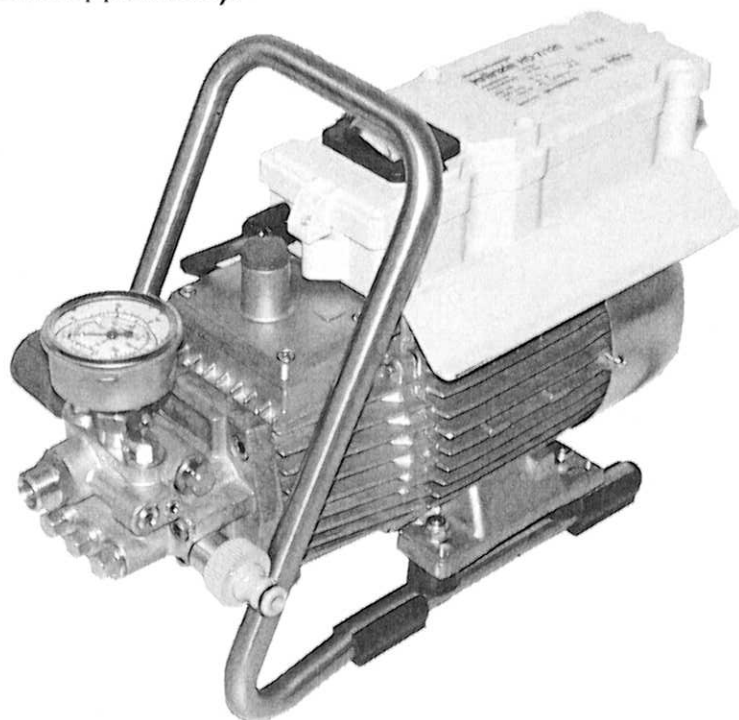
При использовании кабельного барабана кабель должен быть всегда полностью размотан.

Описание



Подключение воды:

Проверьте, пожалуйста, имеется ли в распоряжении очистителя высокого давления объем воды (литров в минуту), указанный на странице 2 (технические данные).



Проверка:

Сливать воду из шланга в ведро в течение одной минуты.

Объем воды должен быть не меньше указанного на странице 2 !!!



Недостаток воды ведет к повышенному износу уплотнений (без гарантии)



Краткое руководство по эксплуатации:

Аппарат эксплуатировать только в горизонтальном положении!

1. Прикрутить шланг высокого давления к распылительному пистолету и аппарату.
2. Подсоединить водопровод на стороне всасывания.
3. Удалить из аппарата воздух (многократно открывать и перекрывать распылительный пистолет).
4. Подсоединить электроэнергию
5. Включить аппарат и начать процесс мойки.
6. Завершив процесс мойки, полностью опустошить насос (без всасывающего и напорного шланга примерно на 20 сек. включить двигатель). Затем Вы можете отсоединить шланг высокого давления от пистолета.

- Использовать только чистую воду ! - Обеспечить защиту от мороза !

ВНИМАНИЕ !

Соблюдайте инструкции предприятия, снабжающего Вас водой.

Согласно EN 61 770 аппарат не разрешается прямо подключать к общей сети снабжения питьевой водой.

Однако кратковременное подключение разрешено согласно DVGW (Германский Союз газового и водного хозяйства), если в подводящий водопровод встроен обратный клапан с аэратором (№ для заказа фирмы KRÄNZLE: 41.016 4). Разрешается также косвенное подключение к общей сети снабжения питьевой водой методом свободного слива согласно EN 61 770; например, путем использования емкости с поплавковым клапаном.

Прямое подключение разрешено к сети, не предназначенной для снабжения питьевой водой.

Шланг высокого давления и распылительное устройство

Шланг высокого давления, принадлежащий к оборудованию аппарата, и распылительное устройство - из высококачественного материала. Они рассчитаны на эксплуатационные условия аппарата и маркированы в соответствии с инструкцией. - Макс. длина шланга 20 м.



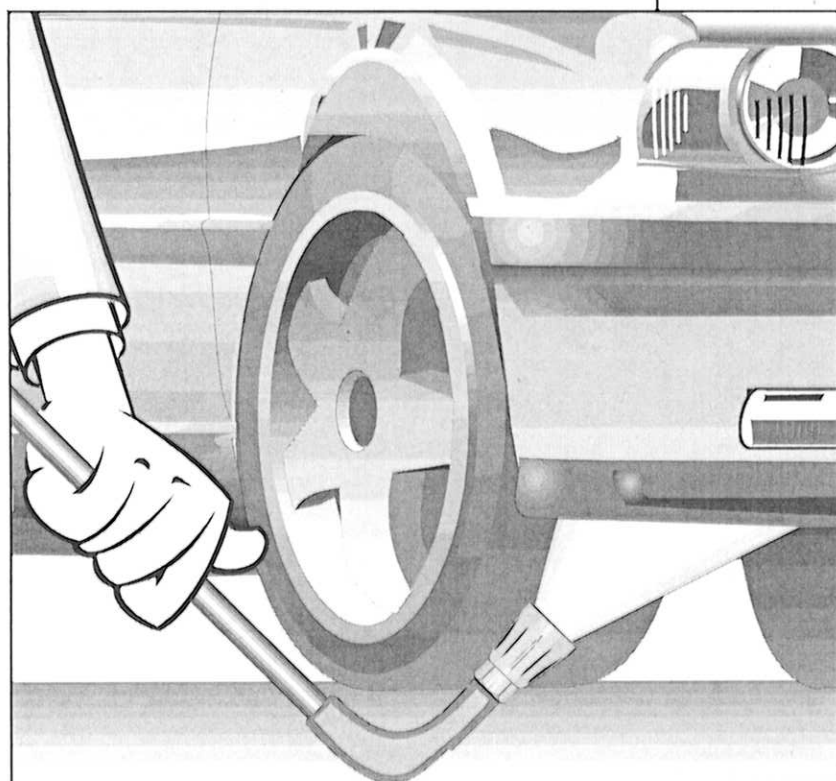
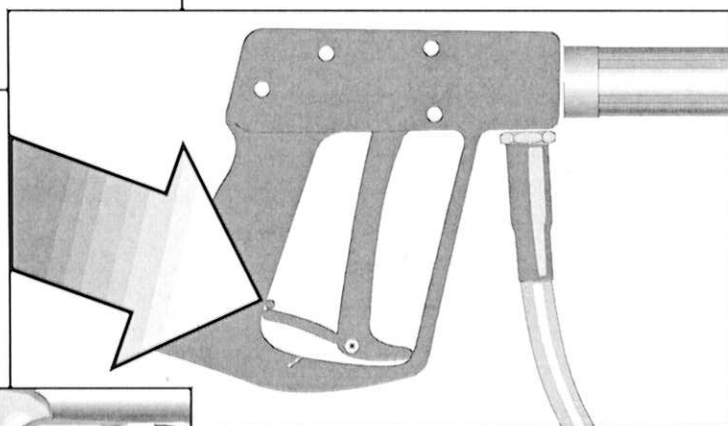
При замене использовать только допущенные изготовителем и в соответствии с инструкцией маркированные конструкционные детали. Шланги высокого давления и распылительные устройства подсоединять герметично (без утечек). Через шланг высокого давления не разрешается переезжать, не разрешается его чрезмерно растягивать или перекручивать. Шланг высокого давления не разрешается тянуть по острым кромкам. В противном случае гарантия теряется.

Указания по технике безопасности

Относительно
отдачи
- см. указание на
стр. 2!



Предохранительный затвор на пистолете перекидывать после каждого пользования, чтобы предотвратить непроизвольное распыление!

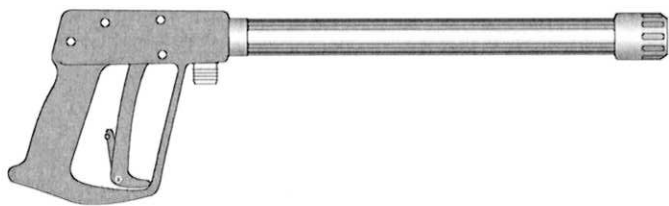


**Копье для чистки днища обязательно опустить на землю! Используя копье для чистки днища, необходимо обращать внимание на то, что при изогнутых исполнениях, например, при U-образном копье № 41.075, при отдаче возникает крутящий момент!
(Крутящий момент 26 Нм)**

Всё это Вы купили:

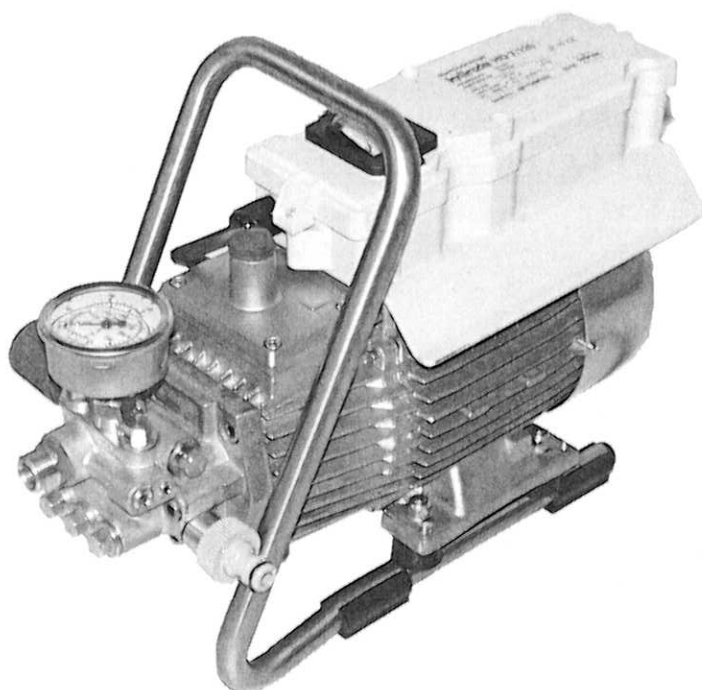


1. Распылительное копьё с соплом высокого давления



2. Распылительный пистолет с изолированной ручкой и регулированием давления

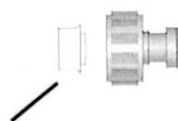
3. Очиститель KRÄNZLE высокого давления HD7/120 / HD 10/120



4. Руководство по эксплуатации



5. Точка подвода воды

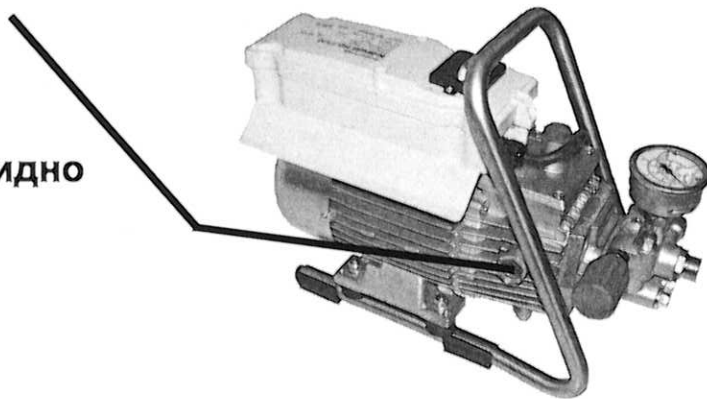


фильтр уже монтирован

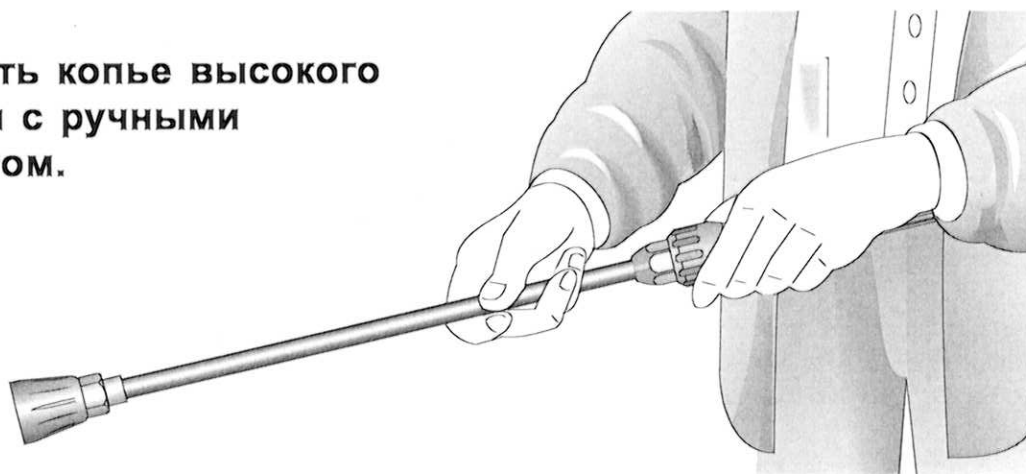
Пуск в эксплуатацию

1. Проверить уровень масла

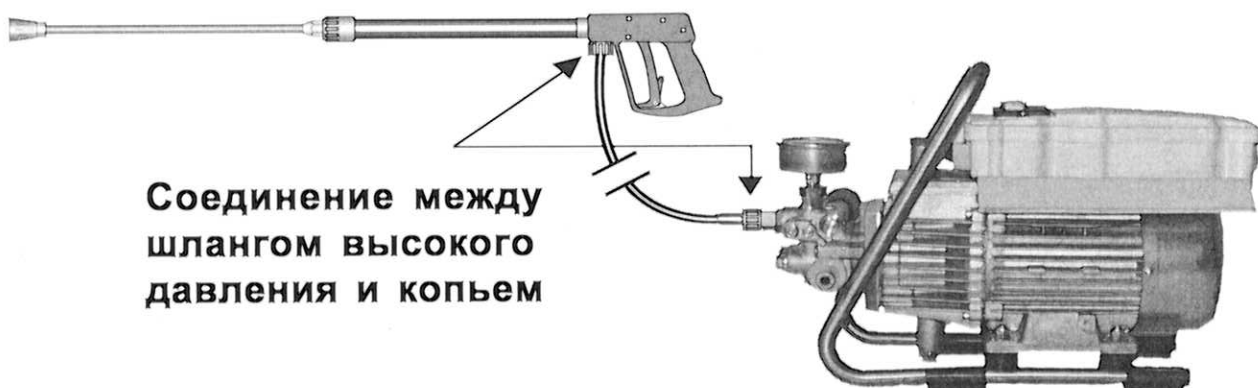
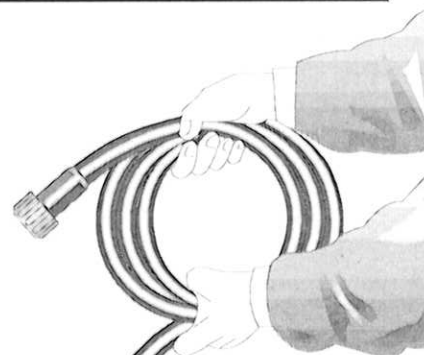
Масло должно быть видно в смотровом стекле



2. Соединить копьё высокого давления с ручными пистолетом.



3. Шланг высокого давления размотать, не допуская образования петель, и соединить с ручным пистолетом и насосом. При удлинении использовать шланг высокого давления с макс. длиной 20 м или 2 x 10 м с шланговыми муфтами.



Соединение между шлангом высокого давления и копьём

Пуск в эксплуатацию

4. Аппарат можно выборочно подключать к напорному водопроводу с холодной или горячей водой с температурой до 60°C (см. стр. 2).

При внешней подаче воды следить за тем, чтобы вода была чистой.

Поперечное сечение шланга должно быть не менее 1/2" = 12,7 мм (свободный проход).

Сетка №1 должно быть всегда чистым.



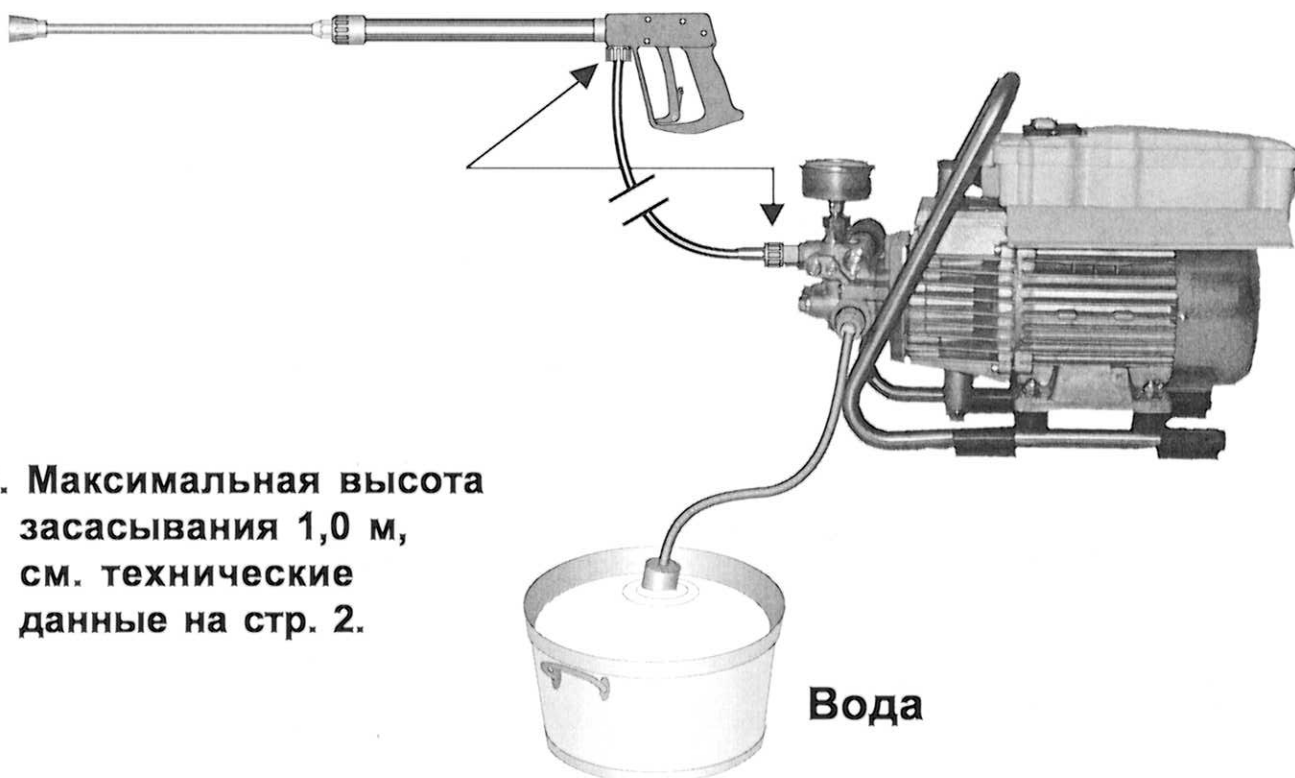
Перед каждым пуском в эксплуатацию проверять сетку на предмет чистоты!

ВНИМАНИЕ!



При эксплуатации с горячей водой, имеющей температуру 60°, образуется повышенная температура.

Не брать за головку насоса без защитных рукавиц!



5. Максимальная высота засасывания 1,0 м, см. технические данные на стр. 2.

Вода

Пуск в эксплуатацию

Регулирование давления:

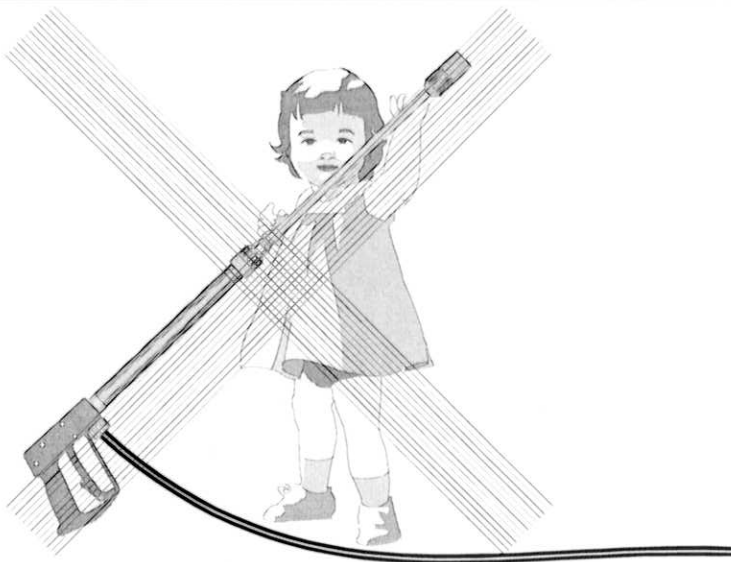
вращением маховичка. Максимальное давление настроено константно.



Снятие с эксплуатации:

1. Отключить аппарат.
2. Перекрыть подвод воды.
3. Кратковременно раскрыть пистолет, пока не создастся давление.
4. Заблокировать пистолет.
5. Открутить водяной шланг и пистолет.
6. Опорожнить пистолет: двигатель включить примерно на 20 секунд.
7. Отсоединить сетевой штекер.
8. Зимой: насос хранить в защищенном от мороза помещении.
9. Прочистить водяной фильтр.

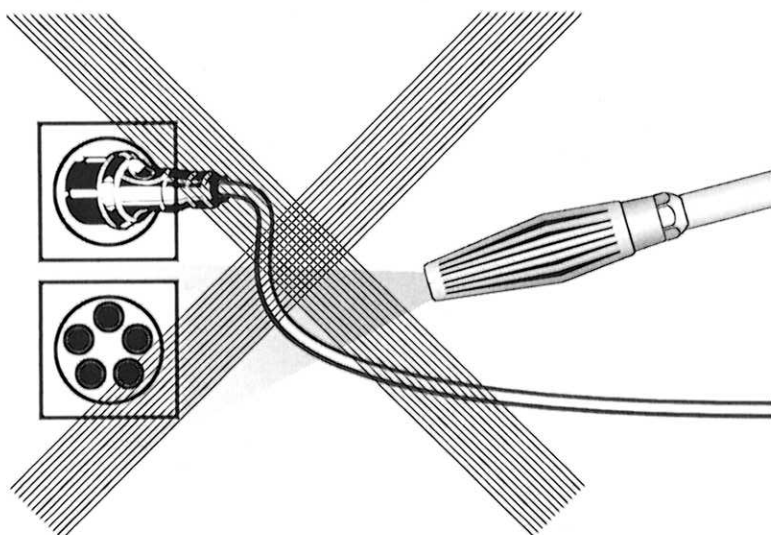
Это запрещено !



**Дети не должны
работать с
очистителем
высокого давления!**

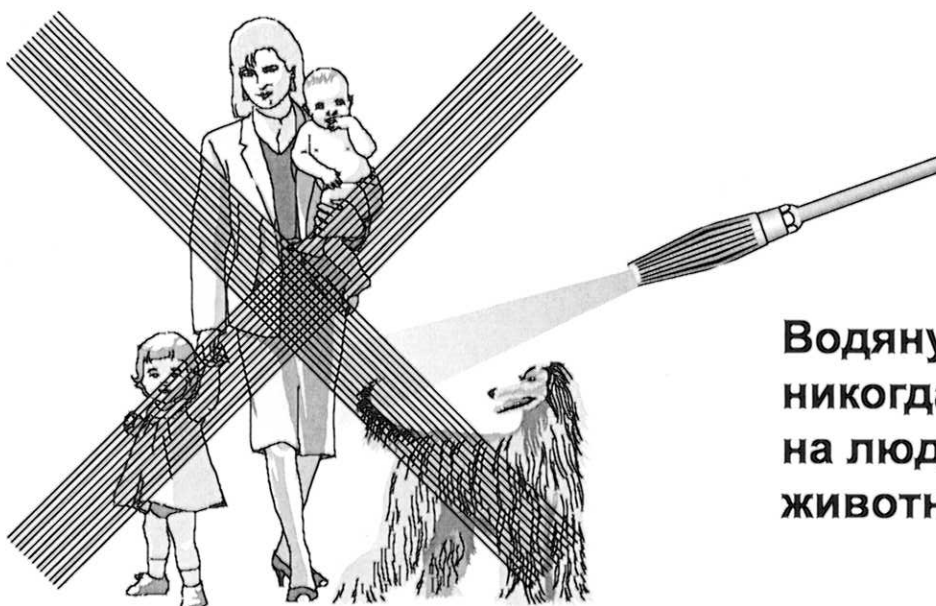


**Аппарат не мыть ни
струей высокого
давления, ни
водяной струей!**

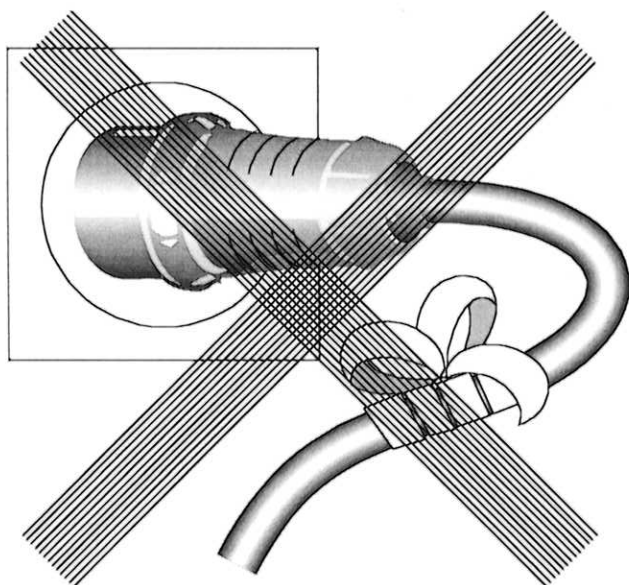


**Водяную струю не
направлять на
розетки!**

Это запрещено !



**Водяную струю
никогда не направлять
на людей или
животных!**

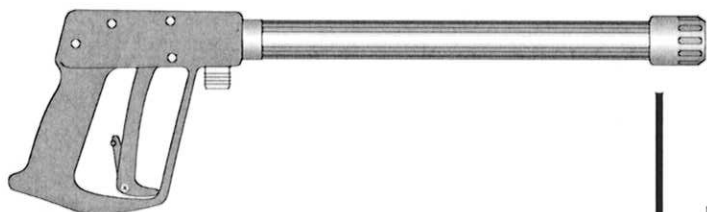


**Не повреждать кабель!
Запрещается его
неквалифицированный
ремонт!
(Неисправные или
поврежденные кабели
сразу же менять! Не
включать аппарат в
работу!)**



**Шланг высокого давления
не тянуть за собой петлями
или перегибами!
Не тянуть шланг через
острые кромки!**

Дальнейшие варианты комбинаций...



Ротационная моечная щетка

№ для заказа: 41.050 1

Шланг для чистки каналов

10 м - № для заказа: 41.058 1

15 м - № для заказа: 41.058

Насадка для чистки днища

№ для заказа: 41.075

Пескоструйное устройство

№ для заказа: 41.068 1

Плоская щетка

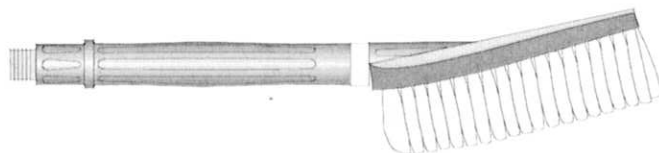
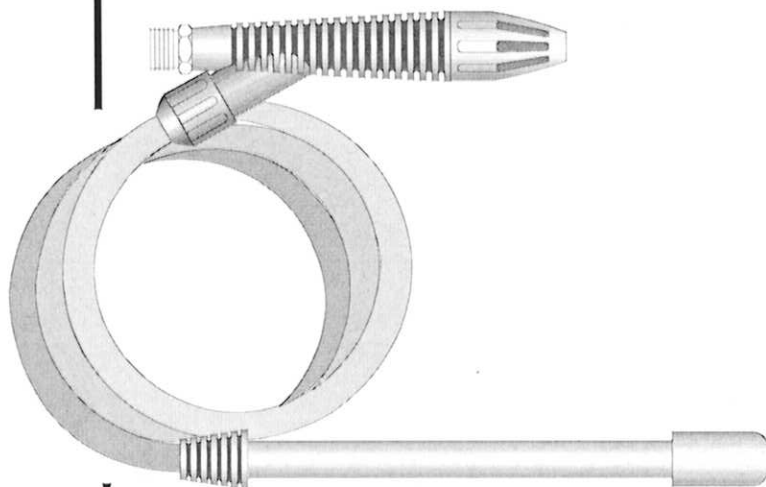
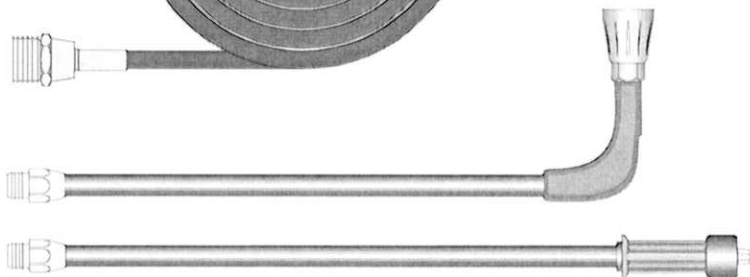
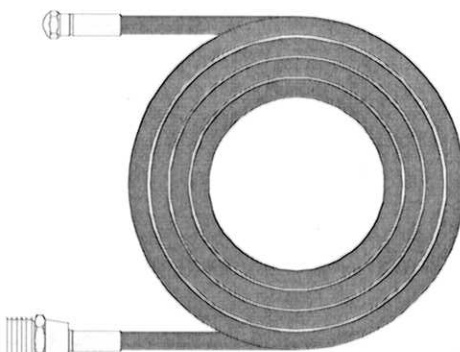
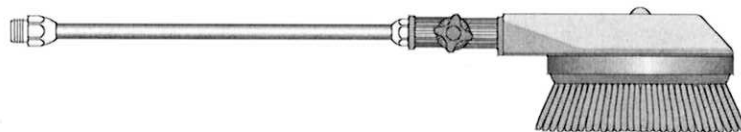
№ для заказа: 41.073

Грязекиллер 03 (HD 7/120)

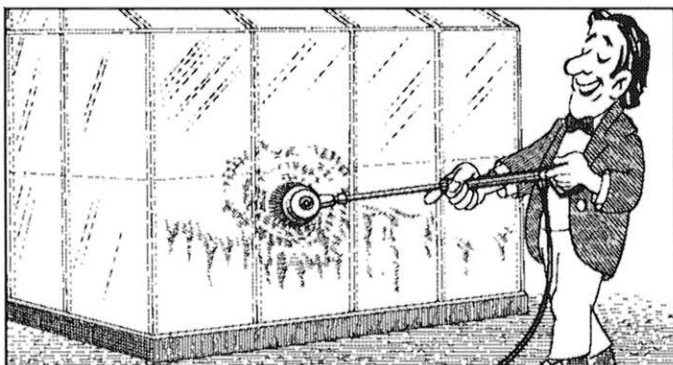
№ для заказа: 41.073 8

Грязекиллер 045 (HD 10/120)

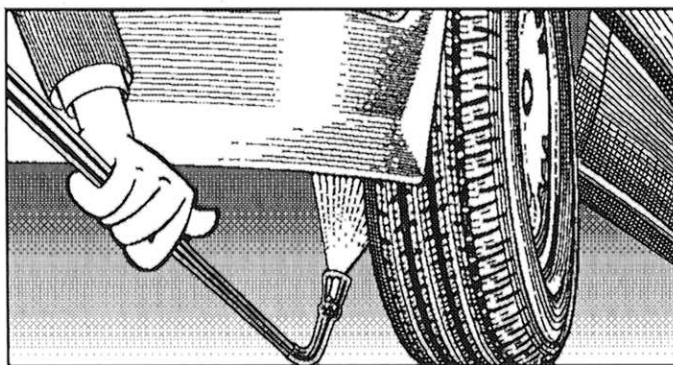
№ для заказа: 41.072 5



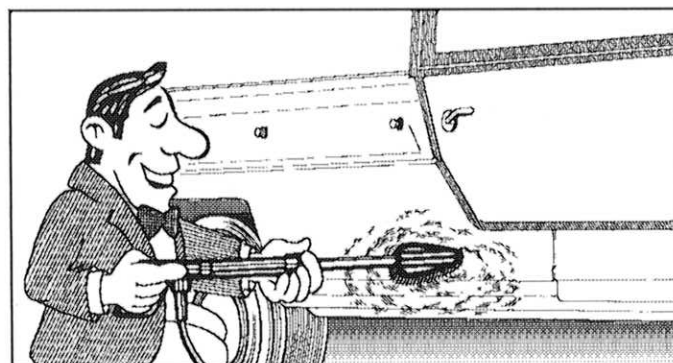
Используя принадлежности, соблюдать инструкции по защите окружающей среды, утилизации и защите водоемов!



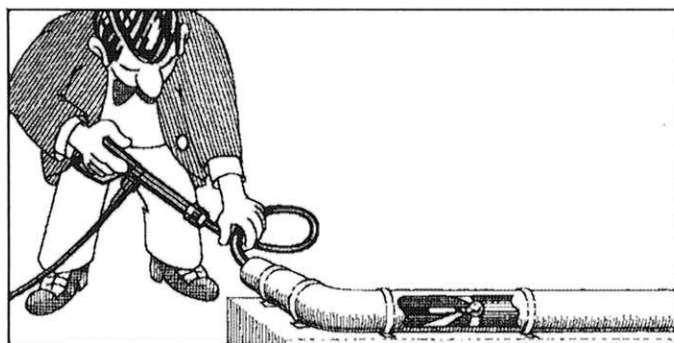
Мойка автомашин, стекол, жилых автоприцепов, катеров и т.д. Ротационная моечная щетка с удлинителем 40 см и ниппелем ST 30 M 22 x 1,5.



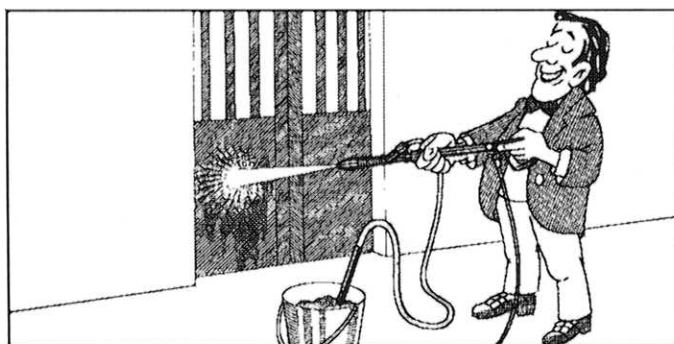
Мойка днищ автомашин, автопоездов и оборудования. Копье 90 см с соплом высокого давления и ниппелем ST 30 M 22 x 1,5. Копье при распылении должна опираться (см. стр 9).



Мойка автомашин и всех гладких поверхностей. Щетка с ниппелем ST 30.

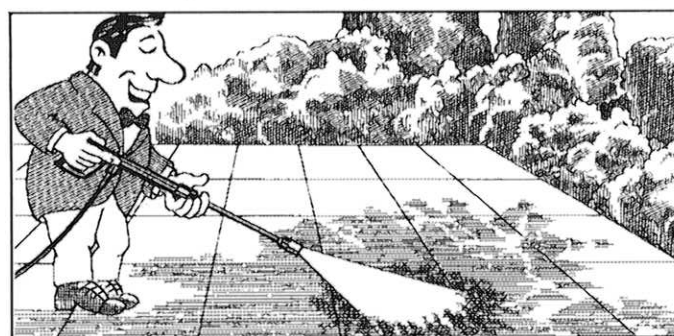


Чистка труб, каналов, стоков. Шланг для чистки труб с соплом KN и ниппелем ST 30 M 22 x 1,5.



Очищение пескоструйным соплом остатков краски, ржавчины и фасадов. Пескоструйный инжектор со всасывающей насадкой и 3-метровым шлангом из ПВХ и ниппелем ST30.

При работе с пескоструйным инжектором одевать защитную одежду. Используя пескоструйный материал, соблюдать указания производителя!

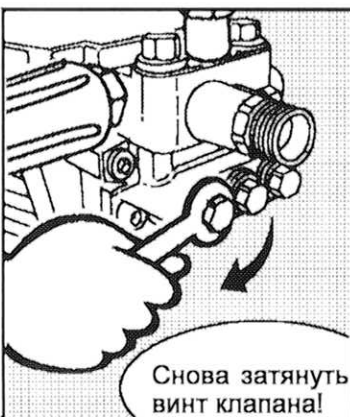
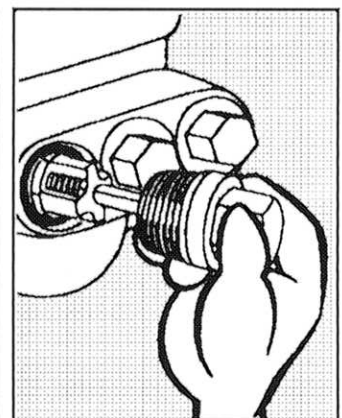


Ротирующая точечная струя для мойки очень загрязненных мест. Грязекиллер с удлинителем 40 см и ниппелем ST 30.

Небольшой ремонт -

Клапаны загрязнены или заклипели!

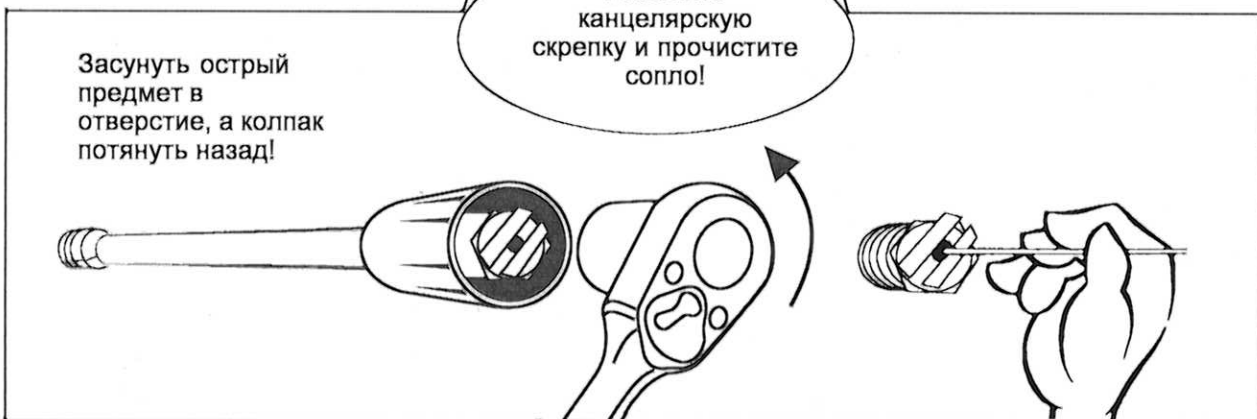
- Манометр не показывает полное давление
- Шланг высокого давления вибрирует
- Вода выходит толчками
- Клапаны могут заклипнуть, если аппаратом долго не пользовались.



- **сделай сам!**

Засорилось сопло!

● Воды нет, но манометр показывает полное давление!



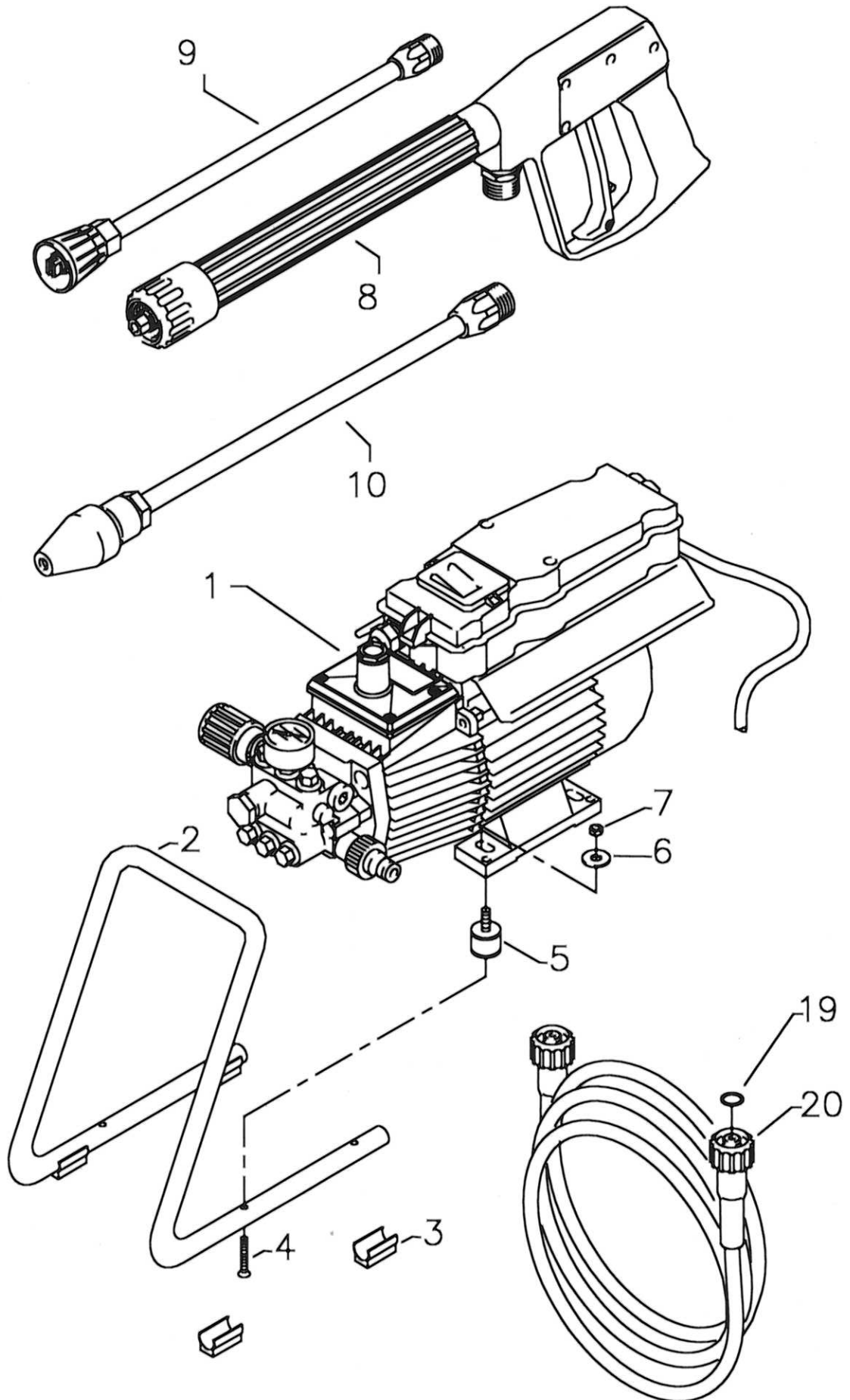
Небольшой ремонт - сделай сам!

Устранение утечки шланга или пистолета

- После закрытия пистолета манометр показывает полное давление!
- Регулятор давления постоянно включается и выключается!



Комплектный аппарат

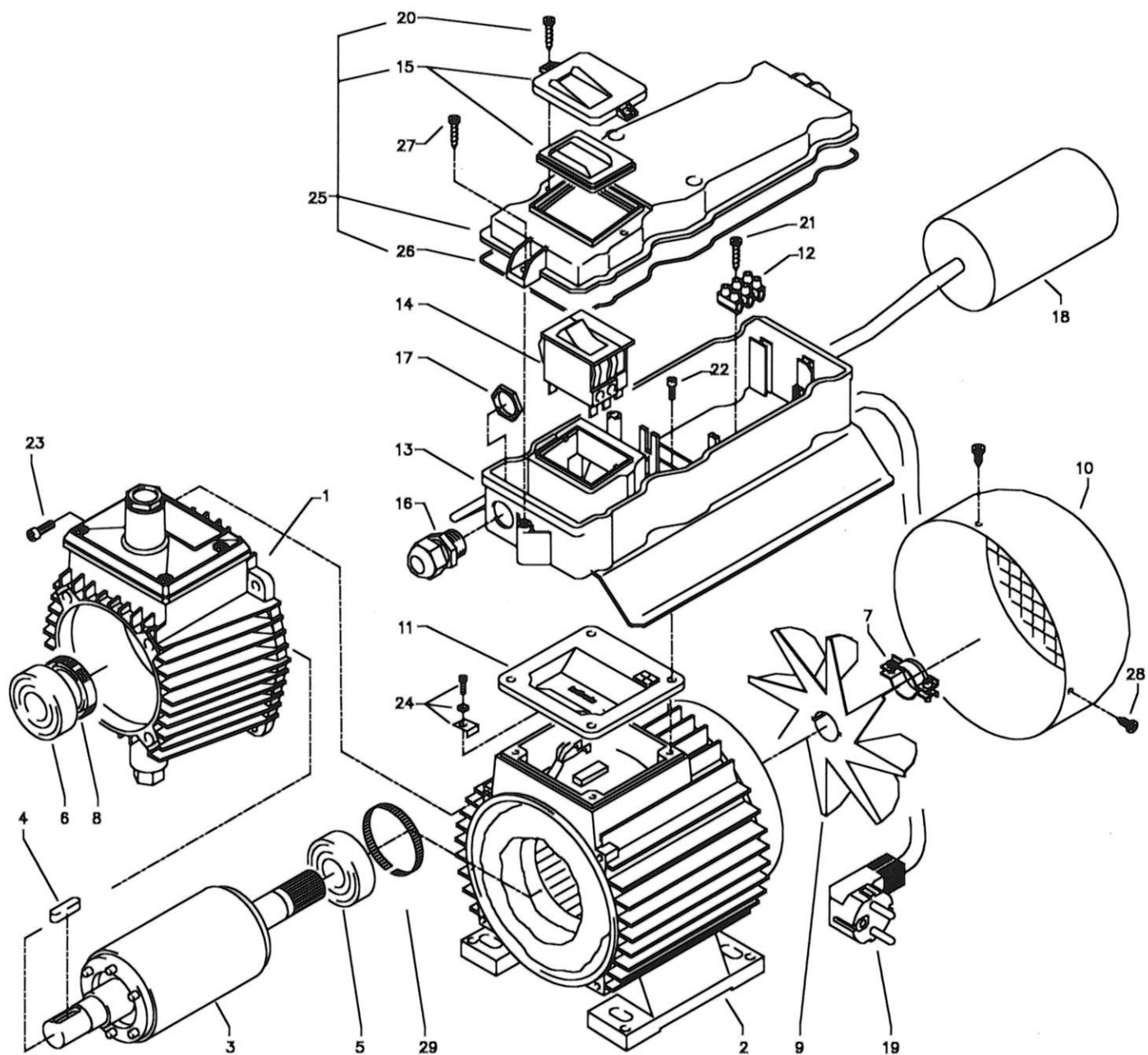


HD 7/120 / HD 10/120

Спецификация запасных частей фирмы KRÄNZLE HD 7/120 / HD 10/120 Комплектный аппарат

Поз.	Обозначение	Шт.	№ для зак.
2	Tragbügel	1	44.581
3	Gummiprofilfuß	4	44.582
4	Senkschraube M6x20	1	43.473 1
5	Gummipuffer 30 x 20	4	46.023 1
6	Scheibe 8,4	4	41.409
7	Mutter DIN985 M8	4	41.410
8	PICO-Pistole mit Verlängerung	1	41.053 1
9	Насадка с плоскоструй. соплом 2003 (HD 7/120)	1	12.392 4
9.1	Насадка с плоскоструй. соплом 20045 (HD 10/120)	1	12.392
10	Грязекиллер 03 в комплекте с копьём (HD 7/120)		41.073 8
10.1	Грязекиллер 045 в комплекте с копьём (HD 10/120)		41.072 5

Двигатель

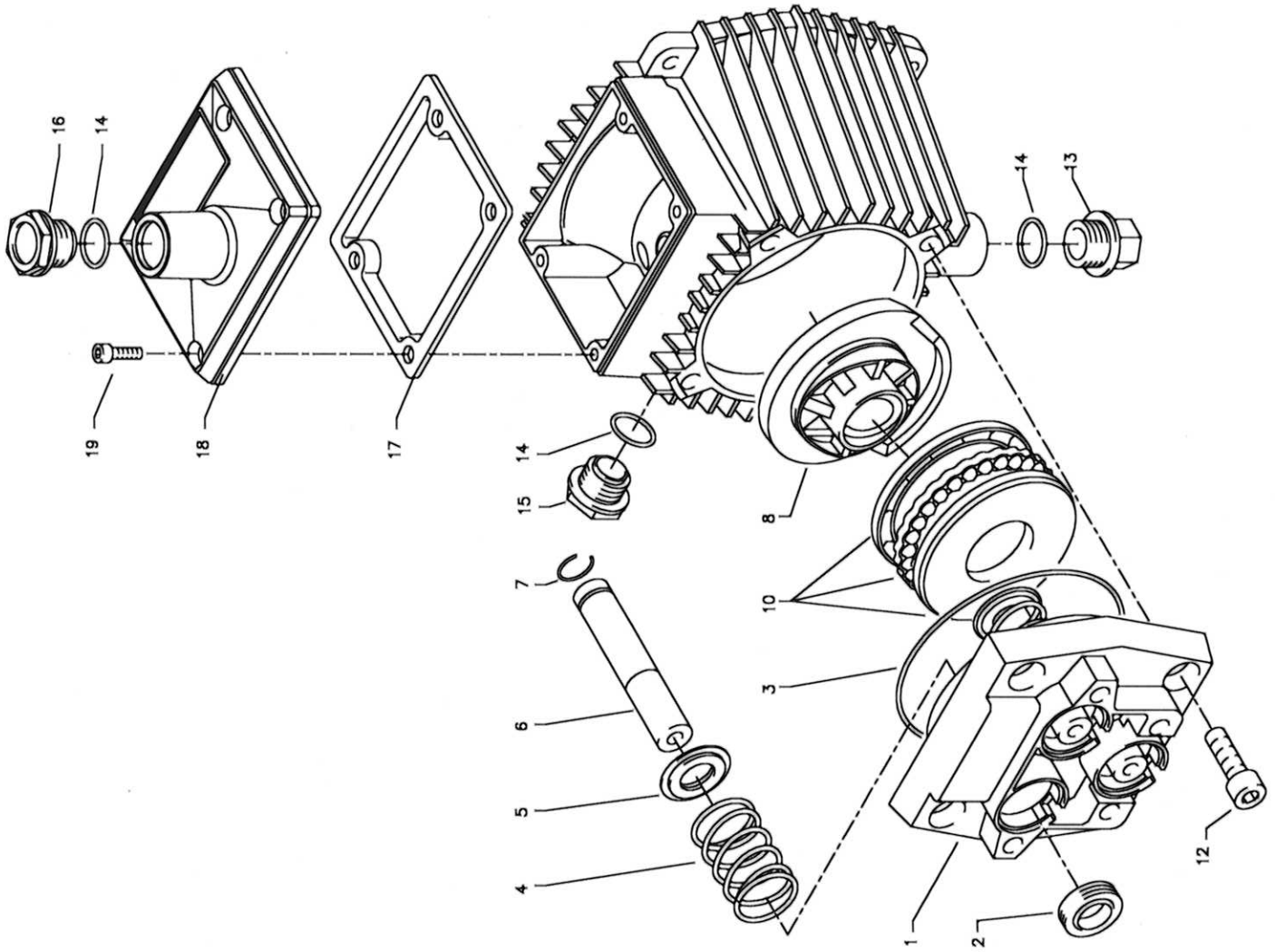


KRÄNZLE HD 7/120 / HD 10/120

Спецификация запасных частей фирмы KRÄNZLE HD 7/120 / HD 10/120 Двигатель

Поз.	Обозначение	Шт.	№ для зак.
1	Ölgehäuse mit Dichtung und Deckel	1	44.501
2	Stator (HD 7/120)	1	23.001 2
2.1	Stator (HD 10/120)	1	23.002 4
3	Motorwelle mit Rotor (HD 7/120)	1	43.104
3.1	Motorwelle mit Rotor (HD 10/120)	1	43.024
4	Passfeder 6 x 6 x 20	1	41.483 1
5	Motor-Lager B-Seite Z-Lager	1	43.025
6	Motor-Lager A-Seite Schulterl.	1	43.026
7	Schelle für Lüfterrad	1	44.534 1
8	Öldichtung 25 x 35 x 7	1	41.024
9	Lüfterrad	1	44.534
10	Lüfterhaube	1	41.497
11	Flachdichtung	1	44.513
12	Lüsterklemme 3-pol.	1	43.031 2
13	Schaltkasten	1	44.508 1
14	Schalter 8,5 A (HD 7/120)	1	43.329
14.1	Schalter 12 A (HD 10/120)	1	43.033
15	Klemmrahmen mit Schalterabdichtung	1	43.453
16	Kabelverschraubung PG 11 mit Knicks.	1	41.091
17	Gegenmutter PG 11	1	44.521
18	Kondensator 40 µF	1	43.035
19	Netzkabel für 230V / 50/60Hz	1	41.092
20	Blechschaube 3,5 x 9,5	2	41.088
21	Blechschaube 2,9 x 16	1	43.036
22	Innensechskantschr. M 5 x 12	4	40.134
23	Innensechskantschr. M 5 x 30	4	42.130
24	Erdungsschraube kpl.	1	43.038
25	Deckel für Schaltkasten	1	44.512
26	Dichtung für Deckel	1	44.522
27	Kunststoffschraube 5,0 x 25	4	41.414
28	Blechschaube 3,9 x 9,5	3	41.636
29	Toleranzhülse	1	43.063 1

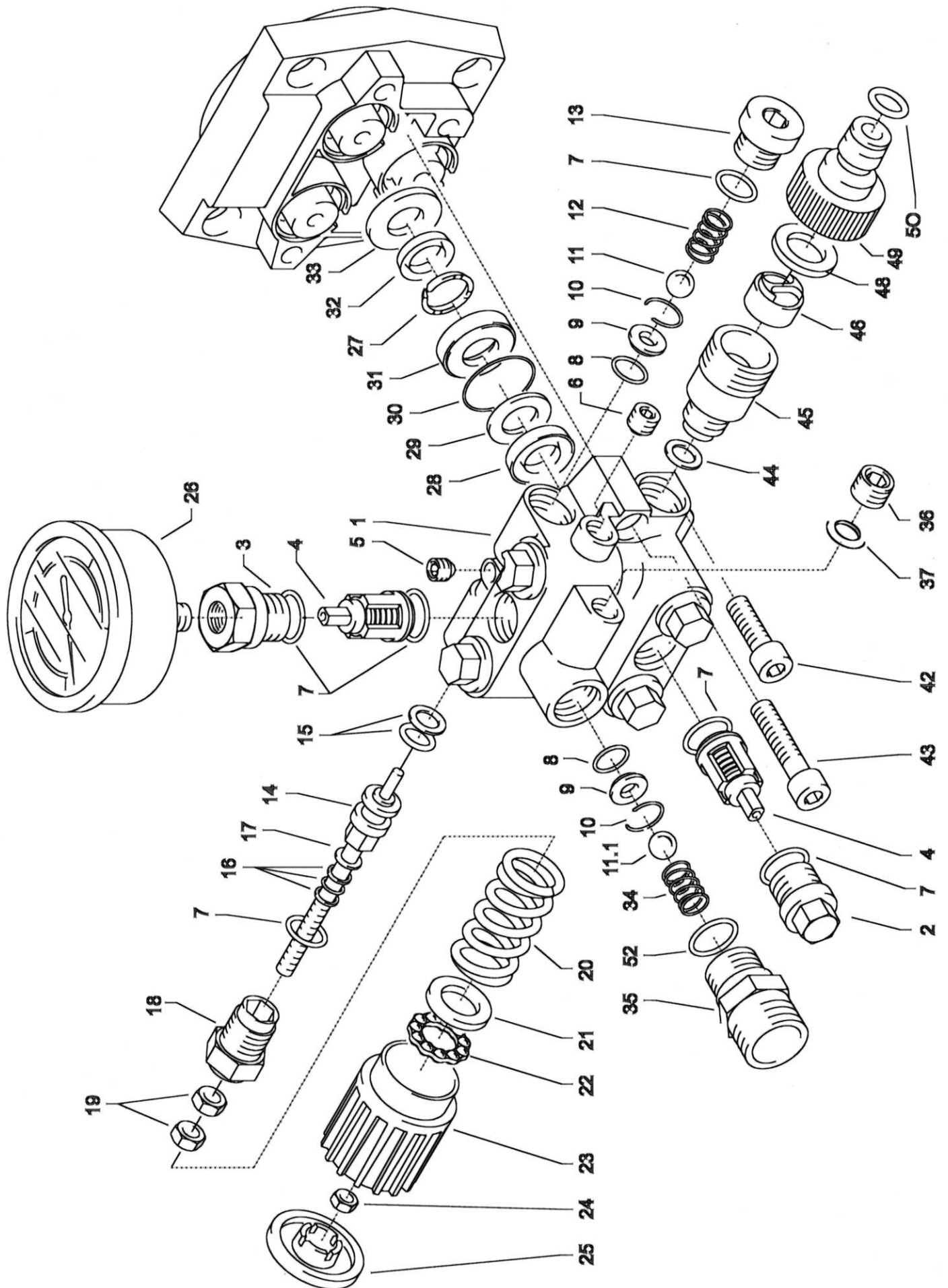
Hacoc



Спецификация запасных частей фирмы KRÄNZLE HD 7/120 / HD 10/120 Насос

Поз.	Обозначение	Шт.	№ для зак.
1	Gehäuseplatte	1	43.003
2	Öldichtung 14 x 24 x 7	3	41.631
3	O-Ring 83 x 2	1	43.039
4	Plungerfeder	3	43.040
5	Federdruckscheibe 14 mm	3	43.041
6	Plunger 14 mm	3	43.005
7	Sprengring 14 mm	3	41.635
8.1	Taumelscheibe 12,5° (HD 7/120)	1	41.028-12,5
8.2	качающейся шайбы 9,5° (HD 10/120) (Указать угол качения)	1	41.028-9,5
10	Axial-Rillenkugellager 3-teilig	1	43.486
12	Innensechskantschraube M 8 x 25	4	40.053
13	Verschlußschraube M 18 x 1,5	1	41.011
14	O-Ring 12 x 2	3	15.005 1
15	Ölschauglas	1	42.018 1
16	Ölverschlußschraube rot	1	43.437
17	Dichtung Öldeckel	1	44.501 1
18	Deckel Ölgehäuse	1	44.501 2
19	Innensechskantschraube M 5 x 12	4	41.019 4

Корпус клапана

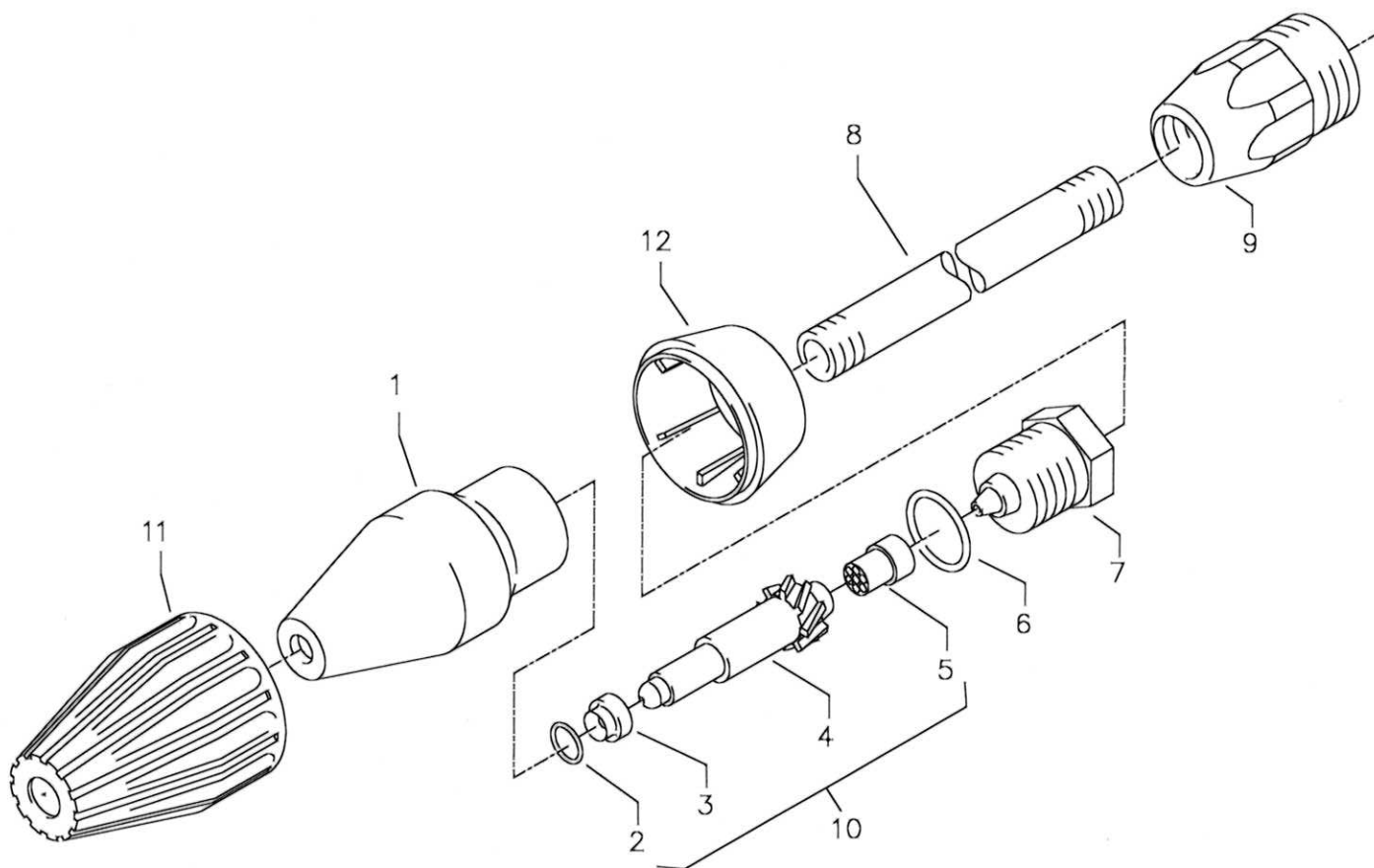


KRÄNZLE HD 7/120 / HD 10/120

Спецификация запасных частей фирмы KRÄNZLE HD 7/120 / HD 10/120 Корпус клапана

Поз. Обозначение	Шт.	№ для зак.	Поз. Обозначение	Шт.	№ для зак.
1 Ventilgehäuse	1	44.523	31 Leckagering	3	43.053
2 Ventilstopfen	5	41.011	32 Manschette 14 x 20 x 4/2	3	43.054
3 Ventilstopfen mit R1/4" IG	1	41.011 1	33 Zwischenring mit Abstützung	3	43.055
4 Ventile (rot)	6	41.612	34 Rückschlagfeder	1	14.120 1
5 Dichtstopfen M 8 x 1	1	13.158	35 Ausgangsteil für Kugelrückschlagv.	1	44.583
6 Dichtstopfen M 10 x 1	1	43.043	36 Verschlussstopfen bei quadro TS	1	13.181
7 O-Ring 12 x 2	15	15.005 1	37 Aluminium-Dichtring bei quadro TS	2	13.275
8 O-Ring 11 x 1,5	2	12.256	42 Innensechskantschr. M 8 x 25	2	40.053
9 Edelstahlstift	2	14.118	43 Innensechskantschr. M 8 x 40	2	43.059
10 Sicherungsring	2	13.147	44 Dichtring Kupfer	1	14.149
11 Edelstahlkugel 8,5 mm	1	13.148	45 Sauganschluss	1	41.016
11.1 Edelstahlkugel 10,0 mm	1	12.122	46 Wasserfilter	1	41.046 1
12 Edelstahlfeder	1	14.119	48 Gummi Dichtring	1	41.047 1
13 Verschlusschraube	1	14.113	49 Steckkupplung	1	41.047 2
14 Steuerkolben 6 mm für AZ	1	43.044	50 O-Ring	1	41.047 3
15 Parbaks für Kolben 14 mm	1	14.123 1	52 O-Ring 18 x 2	1	43.446
16 Parbaks für Spindel 6 mm	1	14.123 2			
17 MS-Scheibe	1	43.045	Ремонтный комплект клапанов		41.648
18 Kolbenführung 6 mm	1	14.130 1	6шт. поз. 4, 12шт. поз. 7		
19 Mutter M 6	2	14.127 1	Ремонтный комплект манжет		43.060
20 Feder schwarz für AZ-Pumpe	1	43.046	3шт. поз. 28; шт. поз. 29; шт. поз. 30,		
21 Federdruckscheibe	1	43.047	3шт. поз. 32		
22 Kugellager	1	43.048	Корпус клапана комплектный		44.584
23 Handrad M 6 für AZ-Pumpe	1	43.049	поз. 1-25; поз. 27-43		
24 Mutter M 6 mit SW 8	1	43.010	Управляющий золотник с		
25 Kappe für Handrad AZ-Pumpe	1	43.050	уплотнениями		44.532
26 Manometer	1	15.039	поз. 14; поз. 15		
27 Stützring	3	43.091	Управляющий поршень,		
28 Gewebemanschette 14x24x5	3	41.613 1	комплектный, с маховичко		44.532 1
29 Backring 14 x 24	3	41.614	поз. 7; поз. 14-25		
30 O-Ring 26 x 2	3	43.052			

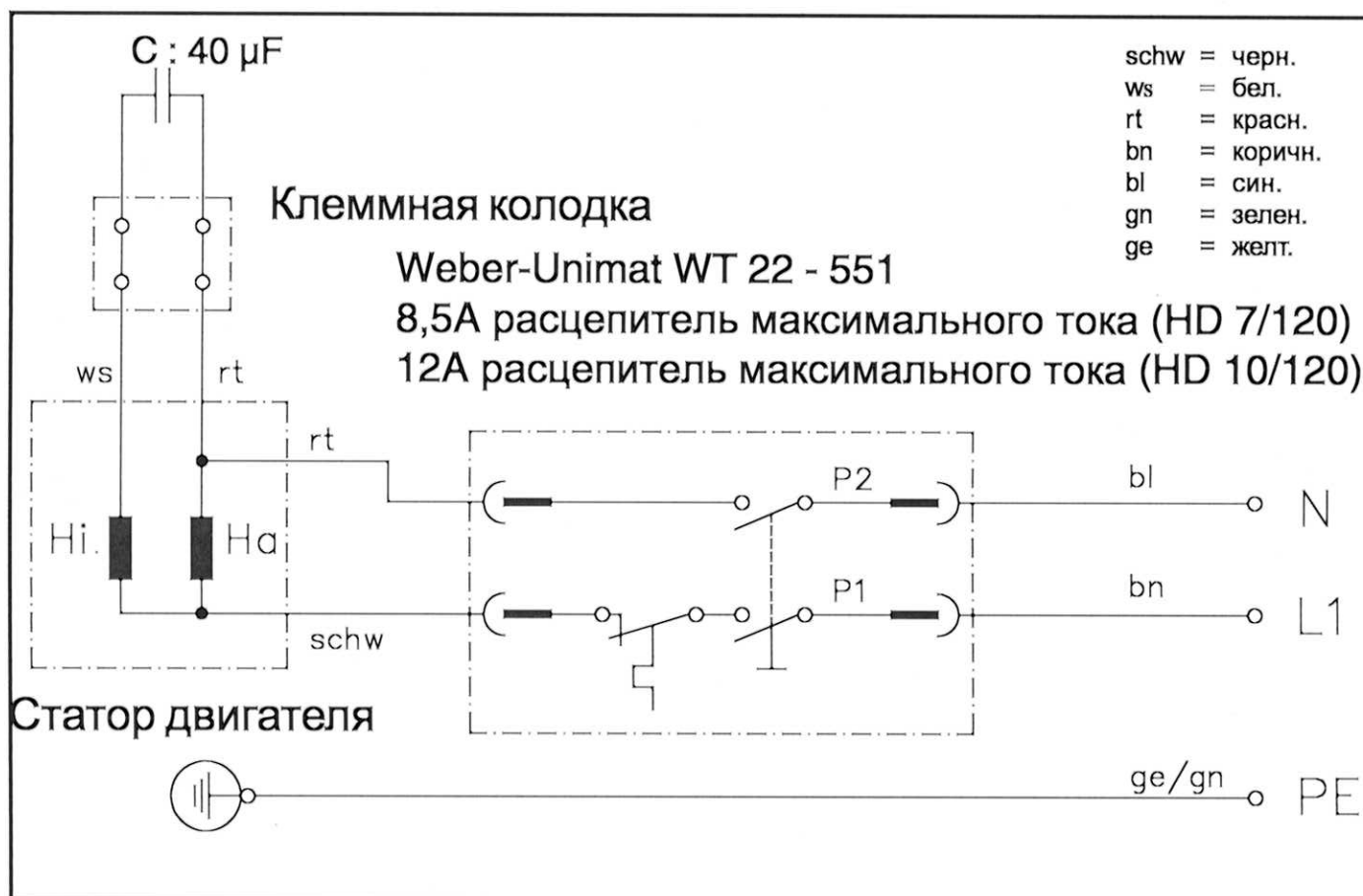
Грязекиллер (специальная принадлежность)



Спецификация запасных частей фирмы KRÄNZLE Грязекиллер

Поз.	Обозначение	Шт.	№ для зак.
1	Sprühkörper	1	41.520
2	O-Ring 6,88 x 1,68	1	41.521
3	Düsensitz	1	41.522
4	Düse 03 (HD 7/120)	1	41.523 4
4.1	Düse 045 (HD 10/120)	1	41.523
5	Stabilisator	1	41.524
6	O-Ring	1	40.016 1
7	Sprühstopfen	1	41.526
8	Rohr 400 mm 2x M 12 x 1	1	41.527
9	ST 30-Nippel M 22 x 1,5 / M 12 x 1 ISK	1	13.363
11	Колпачок впереди для грязекиллера	1	41.528 1
12	Колп. сзади для грязекиллера 03 (HD 7/120)	1	41.542 1
12.1	Колп. сзади для грязекиллера 045 (HD 10/120)	1	41.540 2
Ремонтный комплект грязекиллера 03 состоящий из 1шт 2; 3; 4; 5			41.096 1
Ремонтный комплект грязекиллера 045 состоящий из 1шт 2; 3; 4; 5			41.097
Грязекиллер 03 компл. с копьём			41.073 8
Грязекиллер 045 компл. с копьём			41.072 5

Электросхема аппарата фирмы KRÄNZLE HD 7/120 / HD 10/120



Гарантия

Гарантия действительна исключительно при дефектах материала или изготовления, износ не попадает под гарантию.

Машину следует эксплуатировать в соответствии с настоящим руководством по эксплуатации. Руководство по эксплуатации является частью гарантийных предписаний.

Для аппаратов, продаваемых частным потребителям, срок гарантии равен 24 месяцам, при покупке для использования на производстве срок гарантии равен 12 месяцам.

В случае, требующего предоставления гарантии, Вам со своим аппаратом чистки под давлением вместе с принадлежности следует обратиться к своему Продавцу или в ближайший авторизованный пункт сервисной службы, Вы его можете также найти в интернете под адресом www.kraenzle.com.

При производстве изменений на защитных устройствах, а также при превышении пределов температуры и скорости вращения любая гарантия погасает - как и при превышении напряжения, при недостатке и загрязнении воды. Манометры, сопла, клапаны, уплотнительные манжеты, шланг высокого давления и разбрызгивающее устройство являются изнашивающимися деталями и не подпадают под гарантию.

Общие инструкции

Испытания

Аппараты при необходимости, однако не реже, чем каждые 12 месяцев, должны подвергаться испытаниям компетентным лицом на предмет обеспечения безопасной эксплуатации, в соответствии с “Инструкциями для работы с аппаратами, распыляющими жидкости”.

Результаты испытаний необходимо записать.

Достаточно простой записи без формуляра.

Предупреждение несчастных случаев

Аппарат устроен таким образом, что при профессиональном использовании несчастные случаи исключены. Персонал, обслуживающий аппарат, необходимо проинструктировать по мерам безопасности для предотвращения ожогов от горячих частей аппарата или поражения струей высокого давления. Необходимо соблюдать “Инструкции для работы с аппаратами, распыляющими жидкости” (как на стр. 15 и 16).

Замена масла:

Перед каждым пуском в эксплуатацию проверять уровень масла маслоизмерительным стержнем. (Соблюдать горизонтальное положение!). При высокой влажности воздуха и колебаниях температуры возможно образование конденсата (масло имеет серый цвет); в этом случае необходимо заменить масло.

Первая змена масла производится примерно через 50 часов работы. После этого в течение всего срока службы нет необходимости производить замену масла. Если все-таки потребуется заменить масло, например, после ремонта или вследствие того, что масло окрасилось в серый цвет, то следует открыть глазок контроля уровня масла над какой-либо емкостью и опорожнить аппарат. Масло слить в емкость, а затем утилизировать в соответствии с инструкцией.

Новое масло: 0,5 л - моторное масло: W 15/40

Утечки масла

При выходе масла сразу же обратиться в сервисную службу (торговое предприятие) (загрязнение окружающей среды, выход редуктора из строя).

Kränzle®



Очистители высокого
давления
Hochdruckreiniger
High-pressure-cleaners

I. Kränzle GmbH
Elpke 97
33605 Bielefeld



Свидетельство о соответствии ЕС

Настоящим мы заявляем, что
конструктивное исполнение
очистителей высокого давления:

тех. документация прилагается:

обеспечивает соблюдение
следующих директив и их изменений
для очистителей высокого давления:

уровень звуковой замеренный:
мощности

гарантированный:

использованные спецификации и
стандарты:

Kränzle HD 7/120
Kränzle HD 10/120

Manfred Bauer, Fa. Josef Kränzle
Rudolf-Diesel-Str. 20, 89257 Illertissen

директива для машин 89/392/EWG
директива по низкому напряжению
73/23 EWG
директива по электромагнитной
совместимости 89/336 EWG
Директива по уровню шума 2000/14/EC

HD 7/120: 81 dB (A);
HD 10/120: 89 dB (A)
HD 7/120: 84 dB (A);
HD 10/120: 91 dB (A)

EN 60 335-2-79:2004
EN 55 014-1 / A2:2002
EN 61 000-3-2 / A14:2000
EN 61 000-3-3 / A1:2001

Bielefeld, 08.09.05

Droitsch
(директор)

Для заметок



№ для заказа: 30.761 2

Перепечатывание только с разрешения фирмы **kränzle**
Состояние на 28. 03. 2006