

Список запасных частей

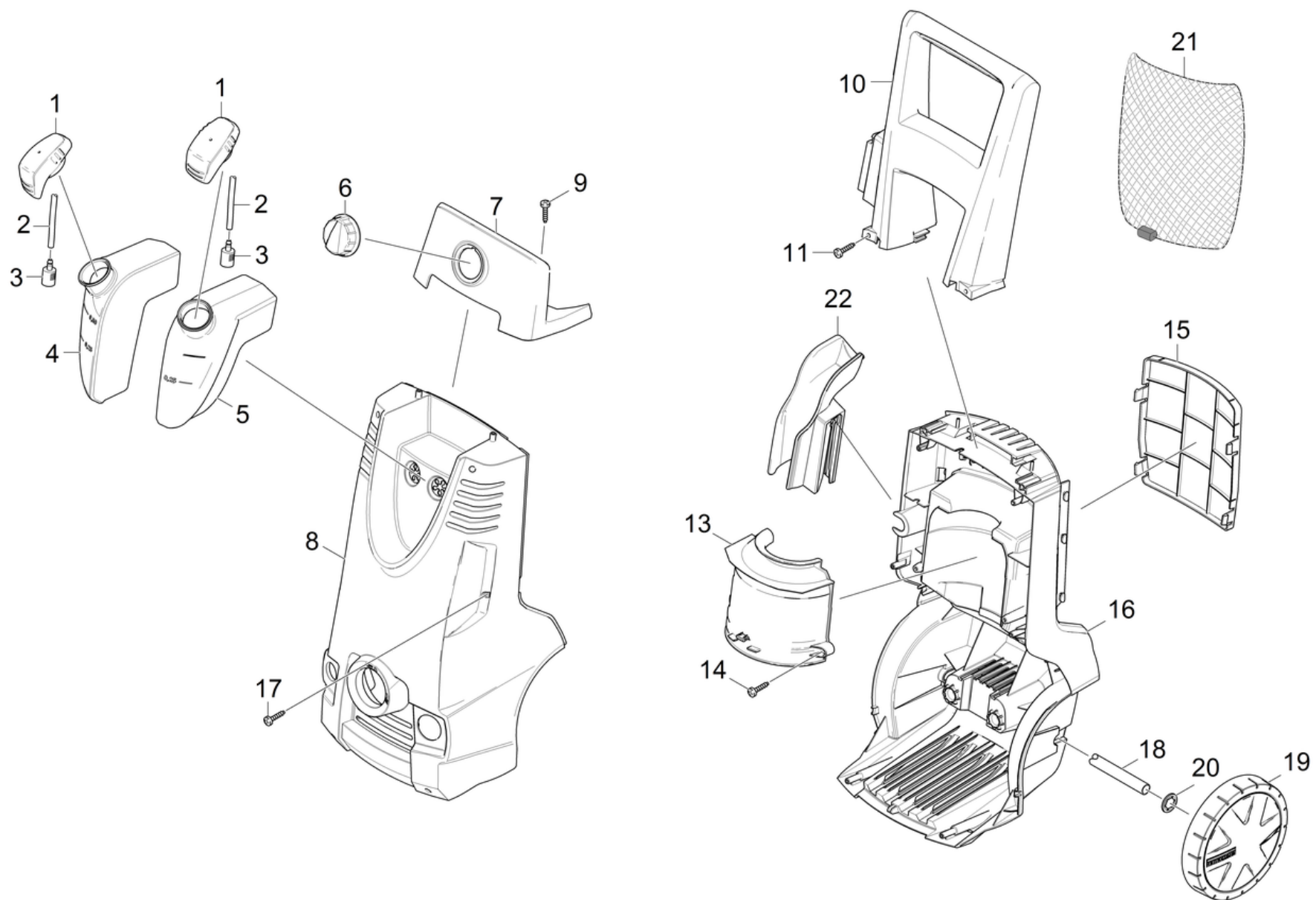
(5.961-778.0) Перечень запасных деталей K6.91M

Содержание

1000	Перечень запасных деталей K6.91M (5.961-778.0)	3
10	Корпус	4
20	Насосный агрегат	6
21	Головка цилиндра	7
3	Сопловая насадка - только на замену (4.769-034.0)	9
5	Ось клапана в сборе (4.584-022.0)	11
7	Комплект запчастей (2.883-158.0)	13
12	Заглушка клапана в сборе (4.132-011.0)	14
15	Всасывающий клапан в сборе (4.580-308.0)	15
17	Соединительная деталь только для замены (4.030-125.0)	17
22	Прямолинейная направляющая	19
3	Фасонный элемент в сборе (4.030-123.0)	21
30	Мотор	23
40	Принадлежности	25
41	Ручной пистолет-распылитель	26
42	Ручной пистолет-распылитель	28
43	Ручной пистолет-распылитель	30
44	Ручной пистолет-распылитель	32
	Распылитель G 180 Q (2.642-889.0)	34
2	Шланг высокого давления 16МПа/9м (2.641-706.0)	36
45	Ручной пистолет-распылитель	38
	Распылитель G 180 Q (2.642-889.0)	40
2	Шланг высокого давления 9/160 (2.641-721.0)	42
46	Струйная трубка	44
2	Струйная трубка Vario Power K5 033 (4.760-524.0)	46
2	Регулируемая струйная трубка K5 0287 (4.760-527.0)	48
4	Роторная форсунка 0295 St (4.764-211.0)	50
47	Очиститель поверхностей	52
23	Запчасти к насадкам T-Racer (2.643-338.0)	54
23	Запчасти к насадкам T-Racer (2.643-338.0)	57
48	Очиститель поверхностей	60
17	Запчасти к насадкам T-Racer (2.643-338.0)	62
17	Запчасти к насадкам T-Racer (2.643-338.0)	65
49	Водопроводный фильтр	68
1	Водяной фильтр в сборе (4.730-059.0)	70
1	Водопроводный фильтр комплектный	71
50	Распределительный щит	73
14	Электрораспределительная коробка в сборе (4.800-852.0)	75

1000 Перечень запасных деталей К6.91М (5.961-778.0)

POS	Описание	Количество	Единица
10	Корпус	1.000	СТ
20	Насосный агрегат	1.000	СТ
30	Мотор	1.000	СТ
40	Принадлежности	1.000	СТ
50	Распределительный щит	1.000	СТ

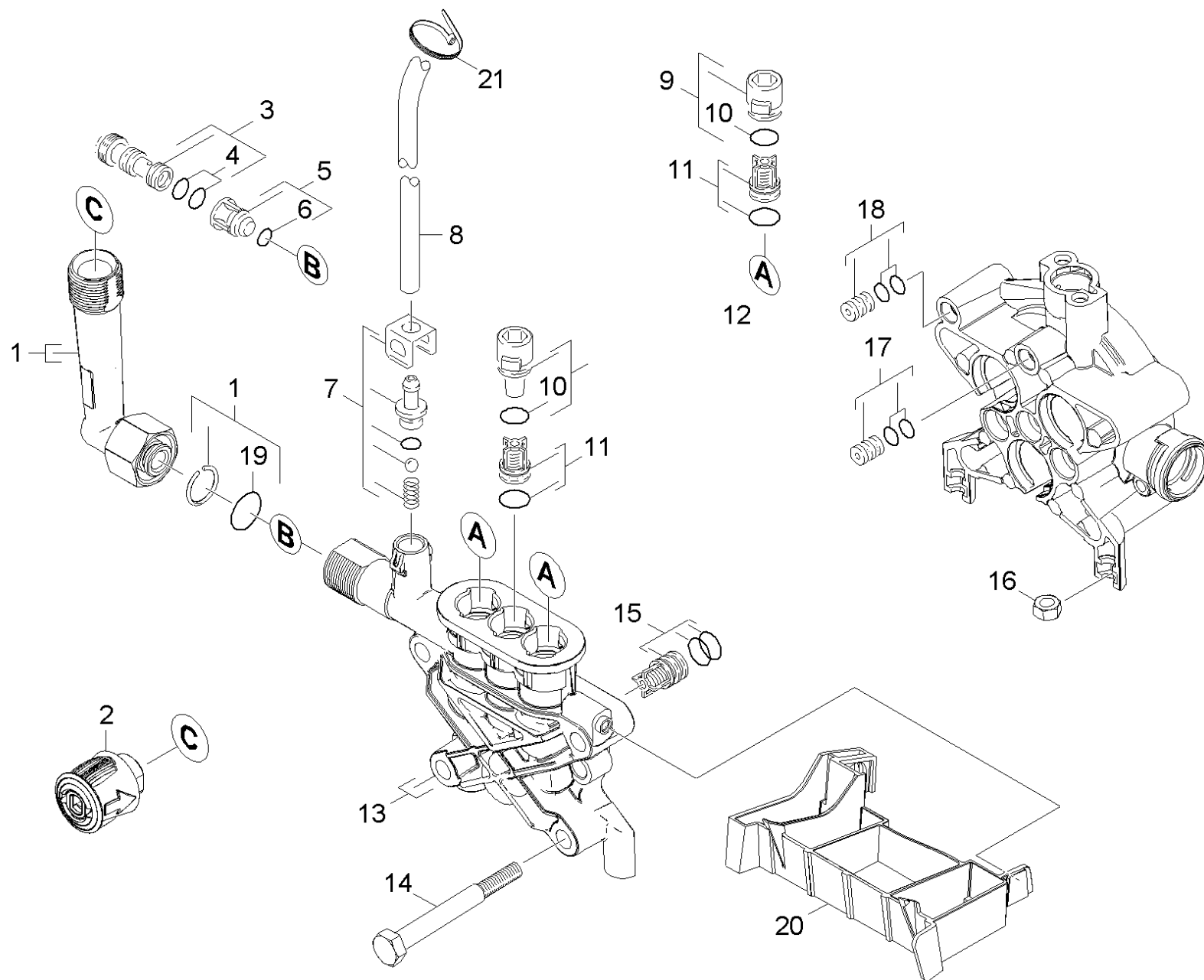


10 Корпус

POS	Артикульный №	Описание	Количество	Единица	Текст ссылки
1	9.048-080.0	Крышка бака	2.000	ST	
2	6.388-216.0	Шланг DN 5	1.000	M	ЗАКАЗЫВАТЬ МЕТРАЖОМ
3	5.731-652.0	Фильтр с грузом	2.000	ST	
4	5.071-176.0	Бачок для K5.91M	1.000	ST	
5	5.071-175.0	Правый бак K5.91M	1.000	ST	
6	4.580-000.0	Вентиль дозирования чистящего средства	1.000	ST	
7	5.321-806.0	Пластина серебристая K6.91, K7.91	1.000	ST	
8	5.032-951.0	Нейтральная крышка K5.91, K 6.91	1.000	ST	
9	7.303-129.0	Винт 4x16 -10.9-R2R (K-In6Rd)	2.000	ST	
10	5.321-803.0	Ручка K5.91M ETC.	1.000	ST	
11	9.086-157.0	Винт 5x30	2.000	ST	
13	5.692-085.0	Вентилятор K5.91M	1.000	ST	
14	6.303-200.0	Винт 5x25 IN6RD	1.000	ST	
15	5.032-949.0	Колпак шасси	1.000	ST	
16	5.032-943.0	Шасси K5.91M	1.000	ST	
17	6.303-150.0	Винт 4,2x22	6.000	ST	
18	5.105-572.0	Ось L=295	1.000	ST	
19	4.515-250.0	Колесо в сборе D180 K5.52M	2.000	ST	
20	6.343-168.0	Стопорная шайба	2.000	ST	
21	6.276-045.0	Сетка	1.000	ST	
22	5.321-904.0	Держатель разбрызгивателя	1.000	ST	НОВОЕ ИСПОЛНЕНИЕ

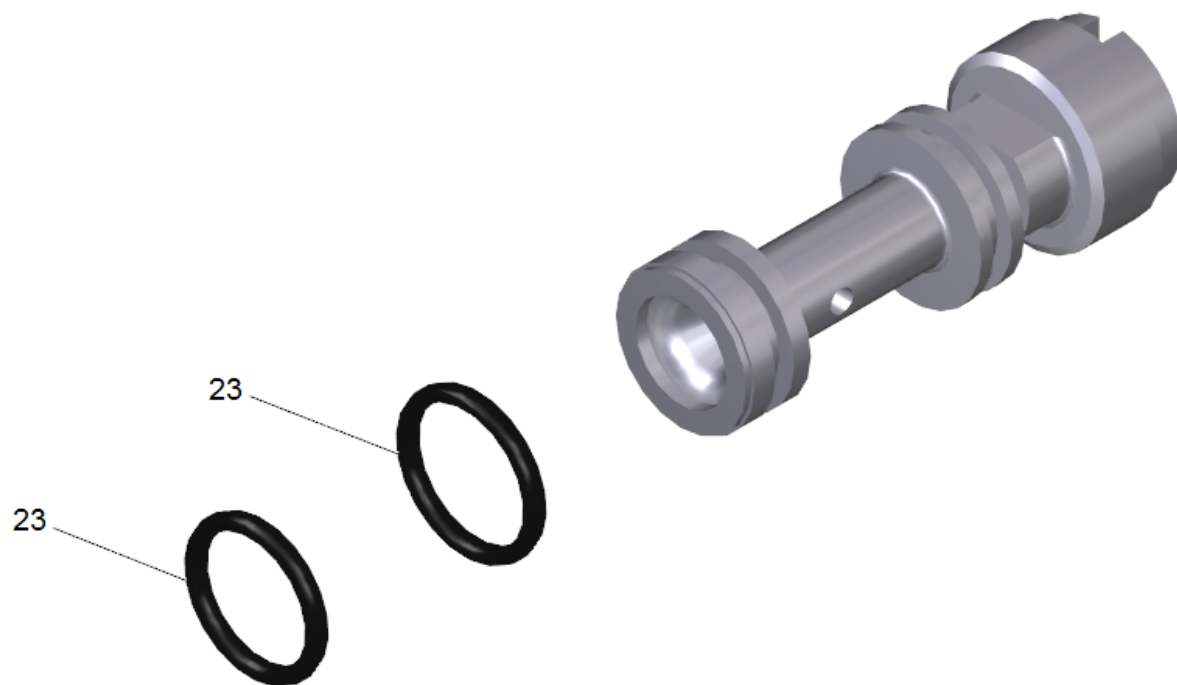
20 Насосный агрегат

POS	Описание	Количество	Единица
21	Головка цилиндра	1.000	ST
22	Прямолинейная направляющая	1.000	ST



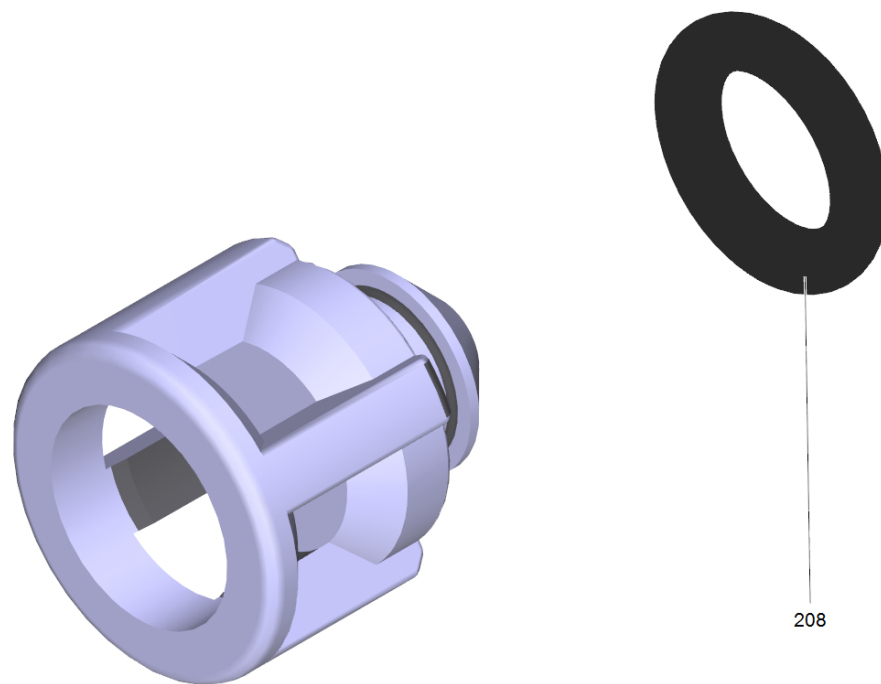
21 Головка цилиндра

POS	Артикульный №	Описание	Количество	Единица	Текст ссылки
1	4.025-894.0	Соединительный элемент шланга K5.91M	1.000	ST	
2	4.470-041.0	Быстроразъемная муфта высокого давления	1.000	ST	
3	4.769-043.0	Сопловая насадка - только на замену	1.000	ST	
	Текст позиции1: 1.397-800.0 /-801.0 /-803.0 /-805.0 /-806.0 /-830.0 /-831.0 /				
3	4.769-034.0	Сопловая насадка - только на замену	1.000	ST	
	Текст позиции1: 1.397-804.0				
4	6.362-384.0	Кольцо круглого сечения 9,0 x 1,5	1.000	ST	
5	4.584-022.0	Ось клапана в сборе	1.000	ST	
6	6.363-613.0	Кольцо круглого сечения 4 x 2 -NBR90	1.000	ST	
7	2.883-158.0	Комплект запчастей	1.000	ST	
8	6.390-426.0	Шланг DN 5	1.000	M	ЗАКАЗЫВАТЬ МЕТРАЖОМ
9	4.132-010.0	Заглушка клапана в сборе	2.000	ST	
10	6.363-273.0	Кольцо круглого сечения 11x 2	3.000	ST	
11	2.884-873.0	Клапаны (3 шт.)	1.000	ST	
12	4.132-011.0	Заглушка клапана в сборе	1.000	ST	
13	5.550-331.0	Цилиндрическая головка	1.000	ST	
14	7.304-098.0	Шестигранный винт M8x80-8.8-A2E ISO 4	4.000	ST	
15	4.580-308.0	Всасывающий клапан в сборе	3.000	ST	
16	7.311-003.0	6-гранная гайка M6 -8-A2E ISO 4032	2.000	ST	
17	4.030-125.0	Соединительная деталь только для замены	1.000	ST	
18	4.030-070.0	Дроссель в сборе	1.000	ST	
19	6.362-151.0	Кольцо круглого сечения диам. 10 x 2 NBR	1.000	ST	
20	5.069-205.0	Держатель	1.000	ST	
21	6.641-463.0	Ленточный хомут для крепления кабелей	1.000	ST	



3 Сопловая насадка - только на замену (4.769-034.0)

POS	Артикульный №	Описание	Количество	Единица
23	6.362-384.0	Кольцо круглого сечения 9,0 x 1,5	2.000	СТ



5 Ось клапана в сборе (4.584-022.0)

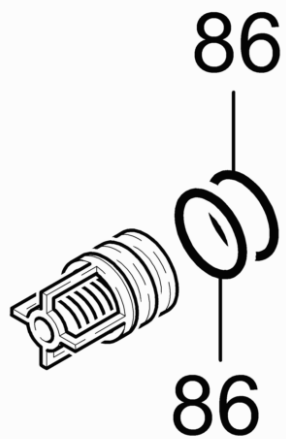
POS	Артикульный №	Описание	Количество	Единица
208	6.363-613.0	Кольцо круглого сечения 4 x 2 -NBR90	1.000	СТ

7 Комплект запчастей (2.883-158.0)

POS	Описание	Количество	Единица
10	Ремкомплект	1.000	СТ

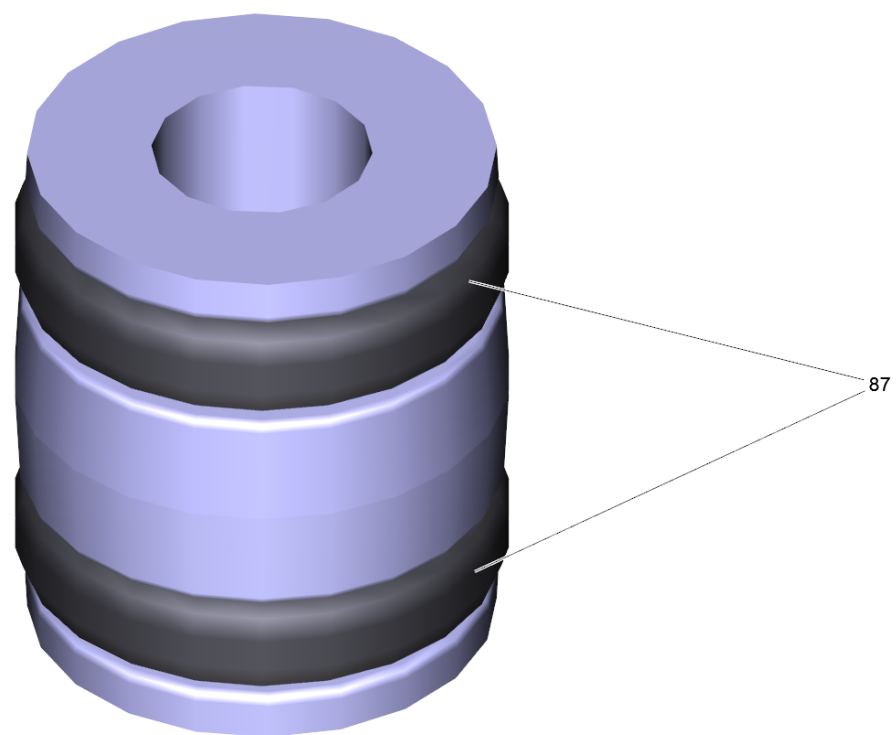
12 Заглушка клапана в сборе (4.132-011.0)

POS	Артикульный №	Описание	Количество	Единица
85	6.362-458.0	Кольцо круглого сечения 11,0 x 2,0	1.000	ST
120		Пластичная смазка	0.400	G



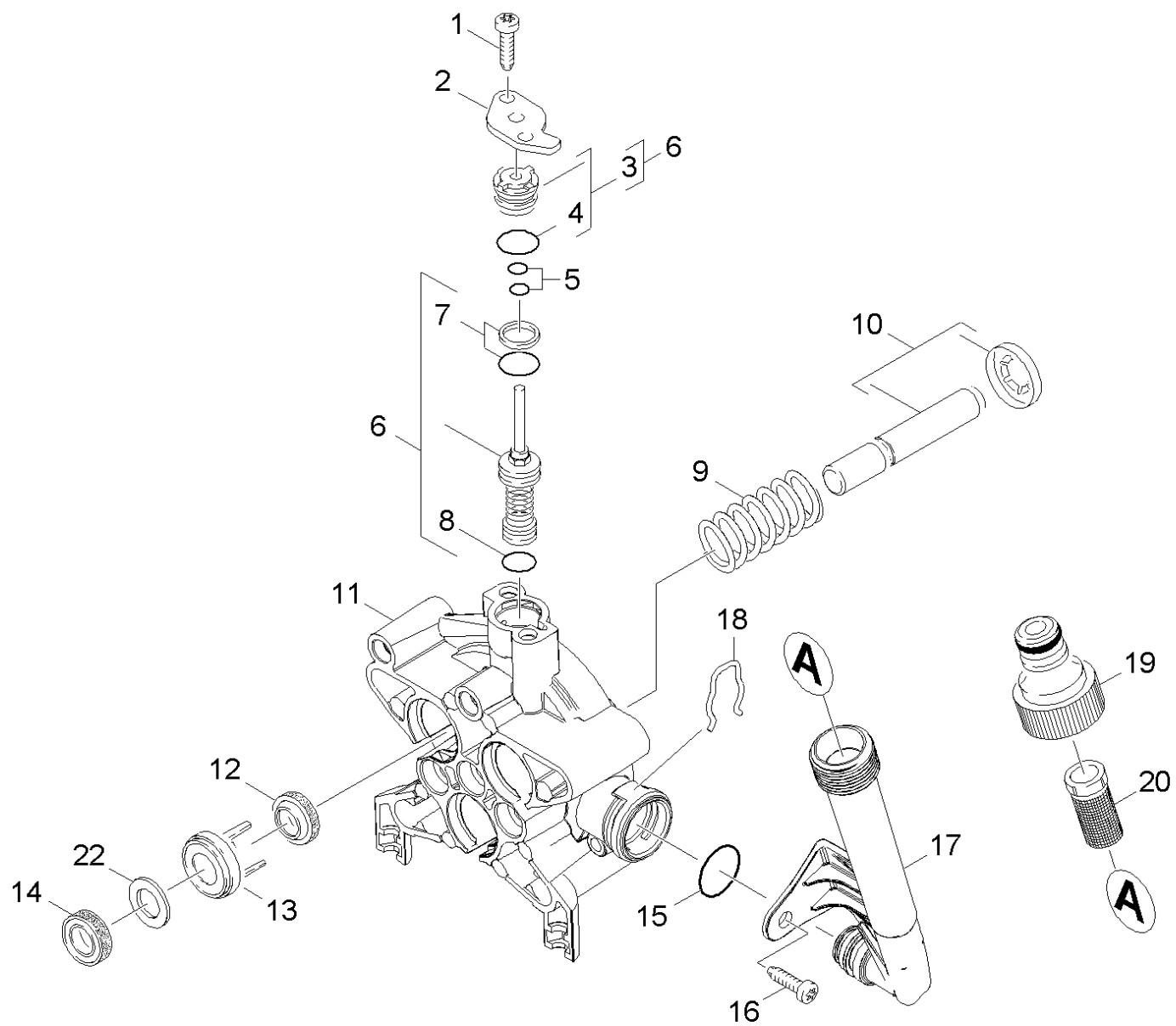
15 Всасывающий клапан в сборе (4.580-308.0)

POS	Артикульный №	Описание	Количество	Единица
86	6.363-614.0	Кольцо 9 x 2 -NBR90	2.000	СТ



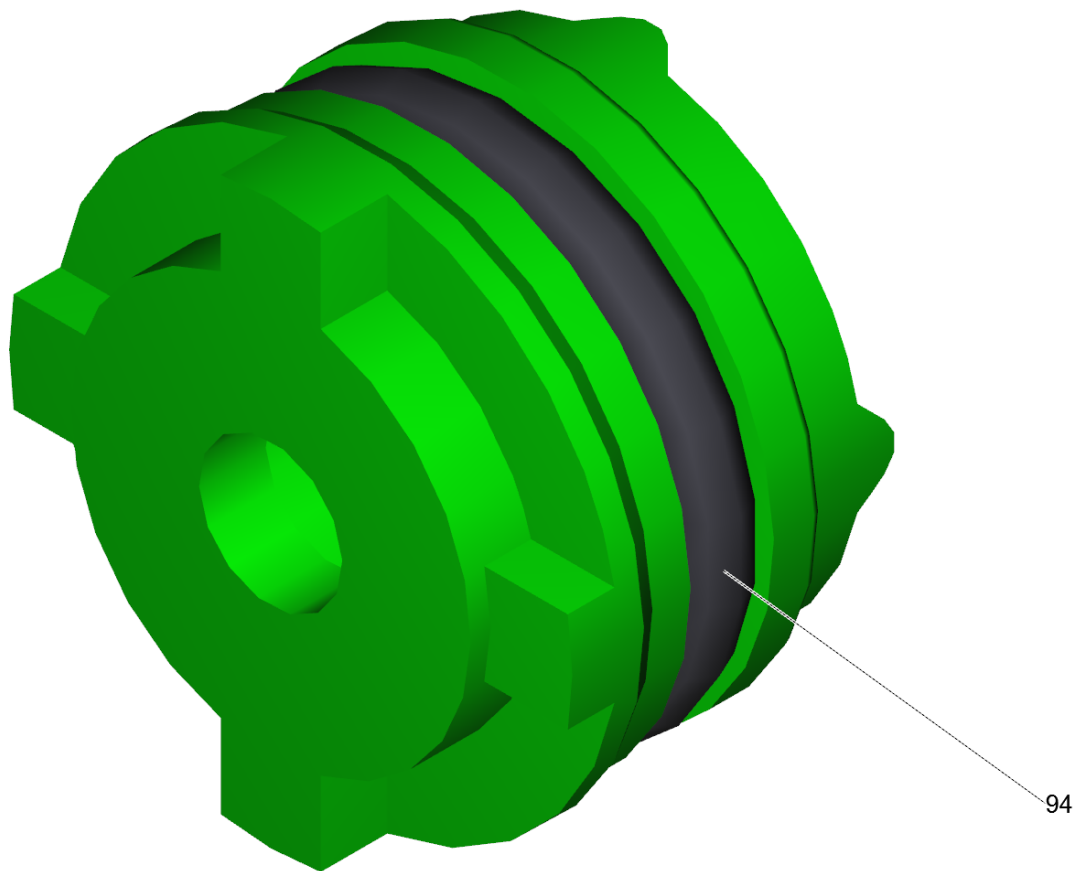
17 Соединительная деталь только для замены (4.030-125.0)

POS	Артикульный №	Описание	Количество	Единица
87	6.362-176.0	Кольцо круглого сечения 6,07 x 1,78	2.000	СТ



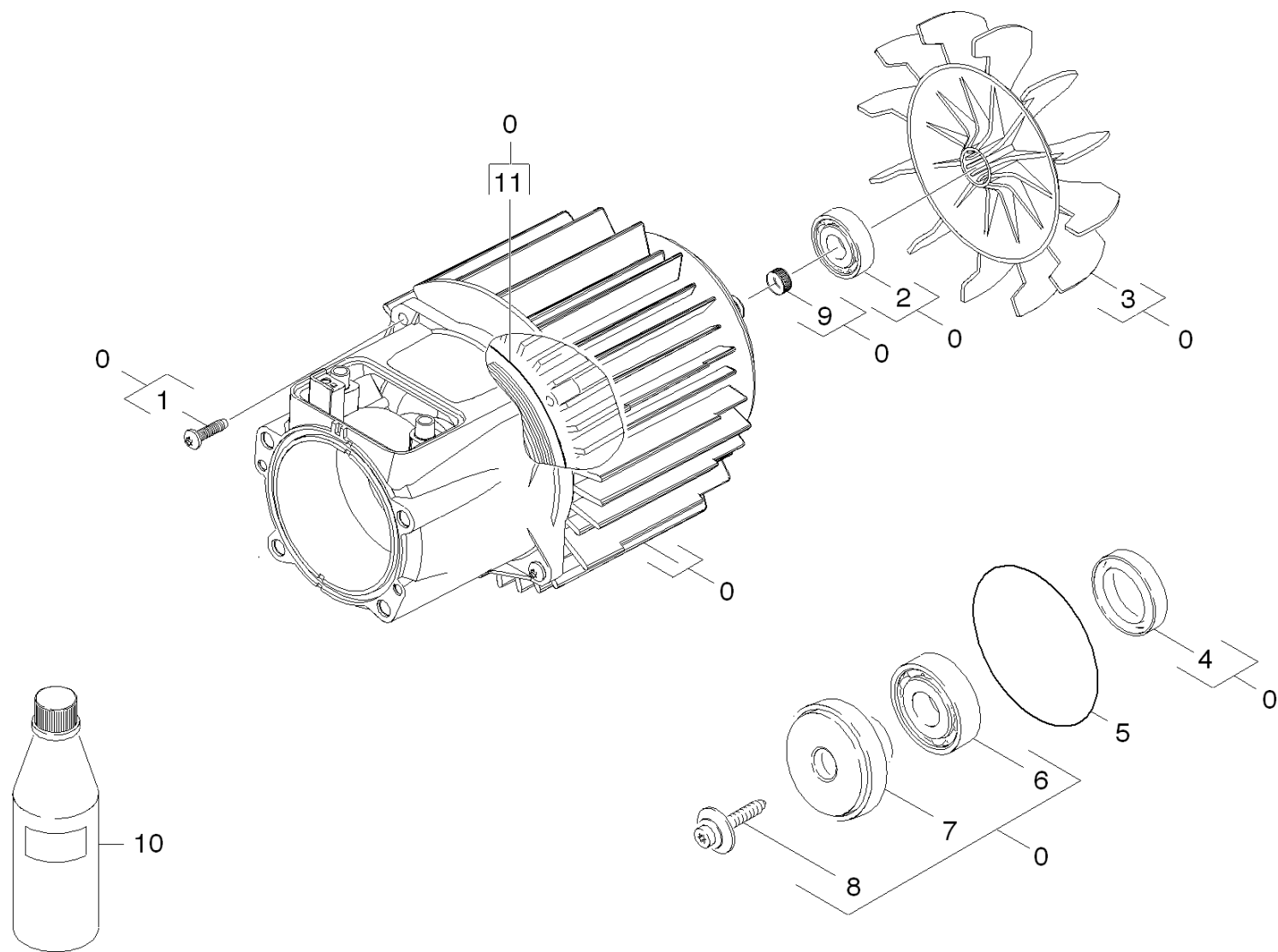
22 Прямолинейная направляющая

POS	Артикульный №	Описание	Количество	Единица
1	6.303-265.0	Винт М6х20	2.000	ST
2	5.064-127.0	Крышка	1.000	ST
3	4.030-123.0	Фасонный элемент в сборе	1.000	ST
4	6.362-169.0	Кольцо круглого сечения 12,0 x 2,0	1.000	ST
5	6.362-852.0	Кольцо круглого сечения 3,69 в сборе	1.000	ST
6	4.580-666.0	Переходник в сборе D5,7 PUR	1.000	ST
	Текст позиции1: 1.397-804.0			
6	4.580-664.0	Переходник	1.000	ST
	Текст позиции1: 1.397-800.0 /-801.0 /-803.0 /-805.0 /-806.0 /-830.0 /-831.0 /			
7	6.363-174.0	Кольцо круглого сечения 12,42 x 1,78	1.000	ST
8	6.363-614.0	Кольцо 9 x 2 -NBR90	1.000	ST
9	5.332-391.0	Пружина сжатия	3.000	ST
10	4.553-228.0	Поршень в сборе D12	3.000	ST
11	5.060-943.0	Направляющая поршня	1.000	ST
12	6.365-393.0	Кольцо с проточкой 12x20x4/6	3.000	ST
13	5.116-062.0	Шайба	3.000	ST
14	6.365-394.0	Кольцо с проточкой	3.000	ST
15	6.363-610.0	Кольцо кругл. сечения 13 x 3 -NBR	1.000	ST
16	7.303-037.0	Винт М5х10 -St-P2R (In6Rd)	1.000	ST
17	5.128-762.0	Труба для питания водой	1.000	ST
18	5.048-915.0	Скоба	1.000	ST
19	6.465-031.0	Соединительный элемент 3/4	1.000	ST
20	5.731-620.0	Фильтр тонкой очистки	1.000	ST
22	5.115-721.0	Шайба	3.000	ST



3 Фасонный элемент в сборе (4.030-123.0)

POS	Артикульный №	Описание	Количество	Единица
94	6.362-169.0	Кольцо круглого сечения 12,0 x 2,0	1.000	СТ

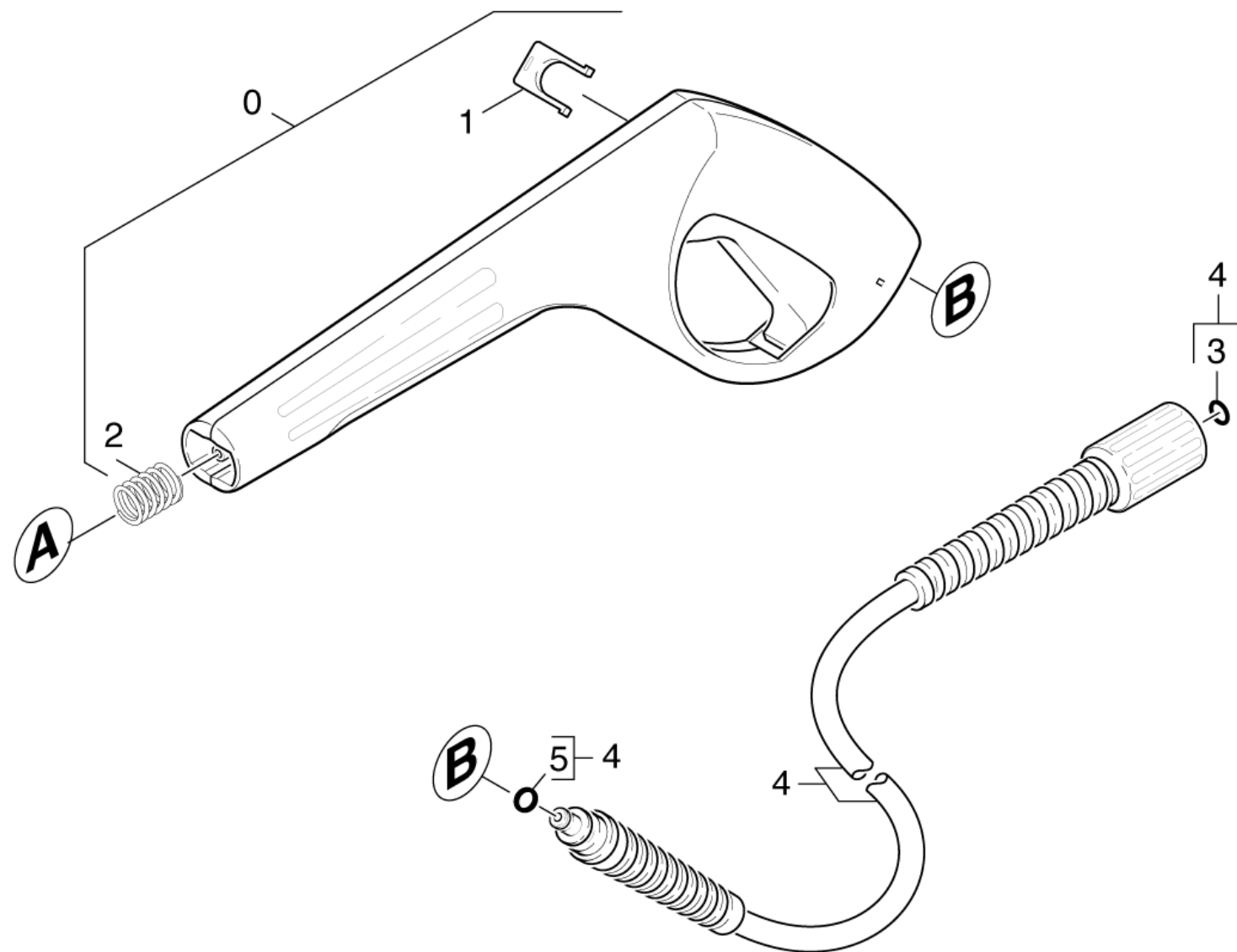


30 Мотор

POS	Артикульный №	Описание	Количество	Единица
0	4.623-909.0	Мотор комплектный заменитель -K6.91*AUS	1.000	ST
		Текст позиции1: 1.397-804.0		
0	4.623-792.0	Мотор в сборе	1.000	ST
		Текст позиции1: 1.397-800.0 /-801.0 /-803.0 /-805.0 /-806.0 /-830.0 /-831.0 /		
1	6.303-320.0	Винт М 5х 20-St-R2R	4.000	ST
2	7.401-128.0	Шарикоподшипник 6202-2RS	1.000	ST
3	5.600-038.0	Крыльчатка вентилятора	1.000	ST
4	6.367-051.0	Уплотнение вала	1.000	ST
5	6.362-471.0	Кольцо круглого сечения 80 х 3	1.000	ST
6	7.401-155.0	Шарикоподшипник 6304	1.000	ST
7	6.401-349.0	Косая шайба	1.000	ST
		Текст позиции1: 1.397-800.0 /-801.0 /-803.0 /-805.0 /-806.0 /-830.0 /-831.0 /		
7	6.401-300.0	Косая шайба	1.000	ST
		Текст позиции1: 1.397-804.0		
8	6.304-048.0	Винт с цилиндрической головкой М6х19	1.000	ST
9	6.343-218.0	Распорное монтажное кольцо 15х6	1.000	ST
10	6.288-050.0	Моторное масло (1 л)	1.000	ST
11	5.363-590.0	Соединительное кольцо	1.000	ST

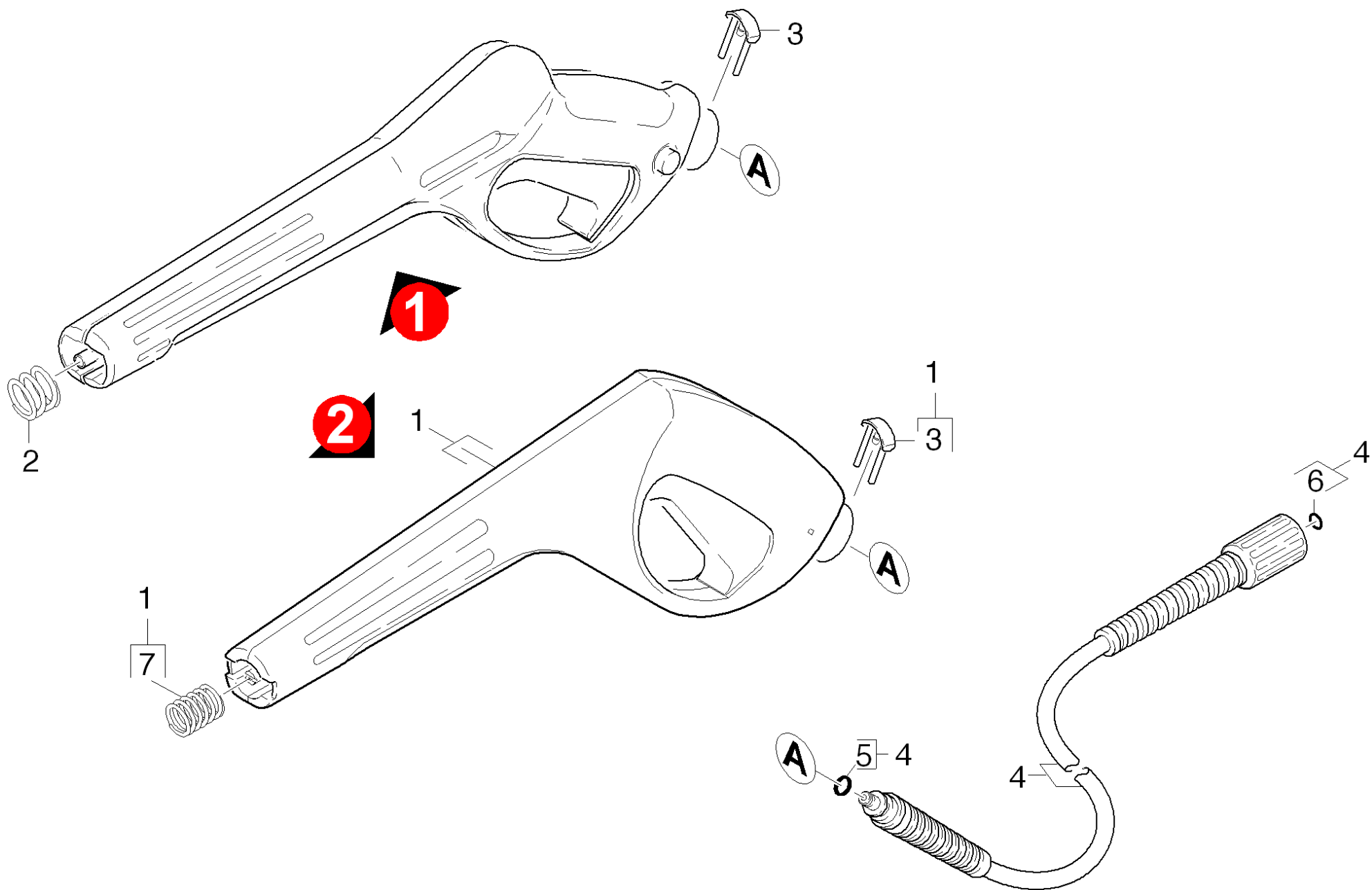
40 Принадлежности

POS	Описание	Количество	Единица	Примечание
41	Ручной пистолет-распылитель	1.000	ST	
42	Ручной пистолет-распылитель	1.000	ST	
43	Ручной пистолет-распылитель	1.000	ST	
44	Ручной пистолет-распылитель	1.000	ST	
45	Ручной пистолет-распылитель	1.000	ST	
46	Струйная трубка	1.000	ST	
47	Очиститель поверхностей	1.000	ST	T 300
48	Очиститель поверхностей	1.000	ST	T 400
49	Водопроводный фильтр	1.000	ST	



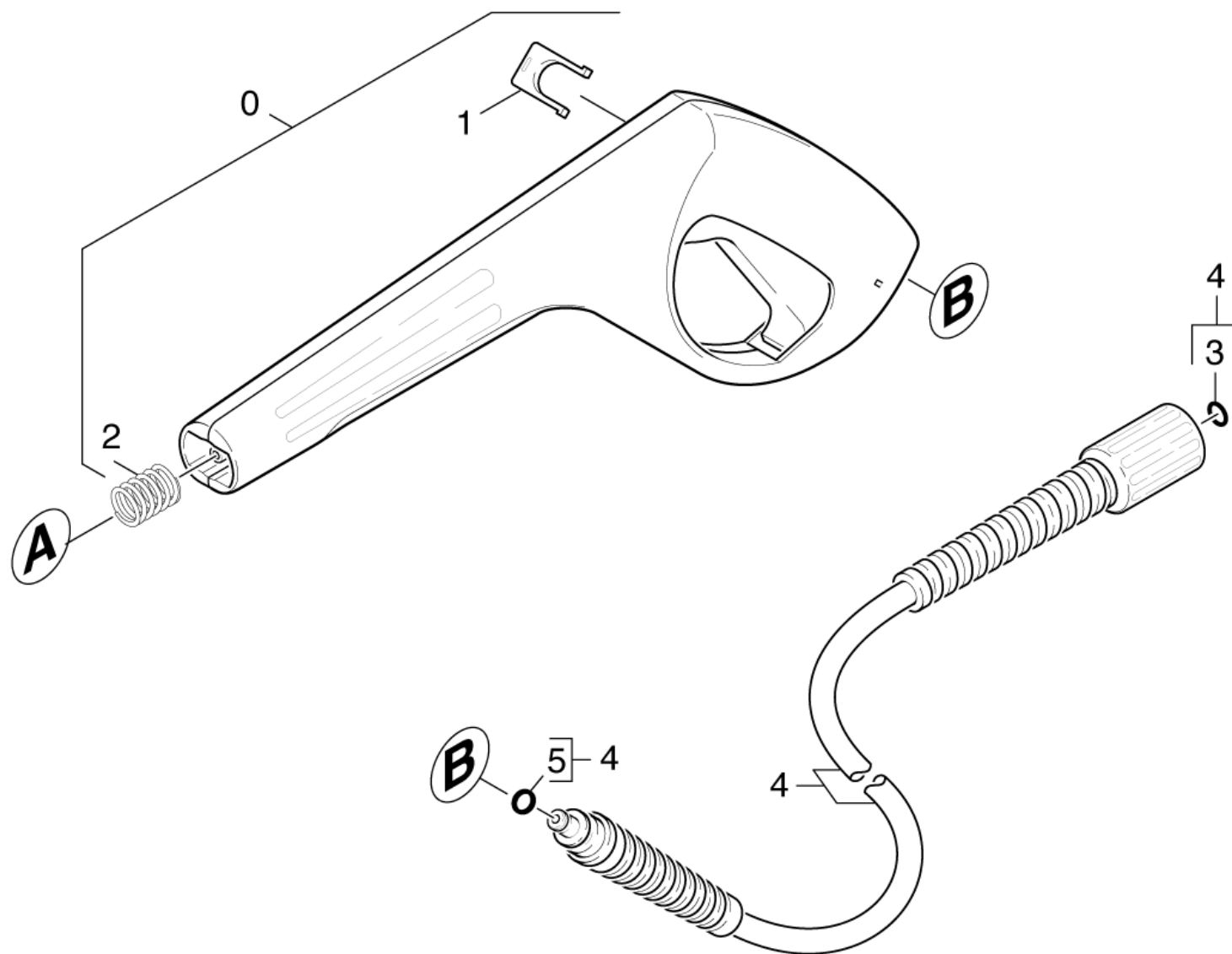
41 Ручной пистолет-распылитель

POS	Артикульный №	Описание	Количество	Единица
0	7.777-999.0	Пополнение запасов прекращенный	1.000	ST
	Текст позиции1: 1.397-800.0 /-801.0			
1	5.037-140.0	Скоба	1.000	ST
2	5.332-464.0	Пружина сжатия	1.000	ST
3	2.880-154.0	Комплект колец круглого сечения	1.000	ST
4	6.390-463.0	Шланг высокого давления М 9 м/16 МПа	1.000	ST
5	6.363-198.0	Кольцо круглого сечения 6 x 2	1.000	ST



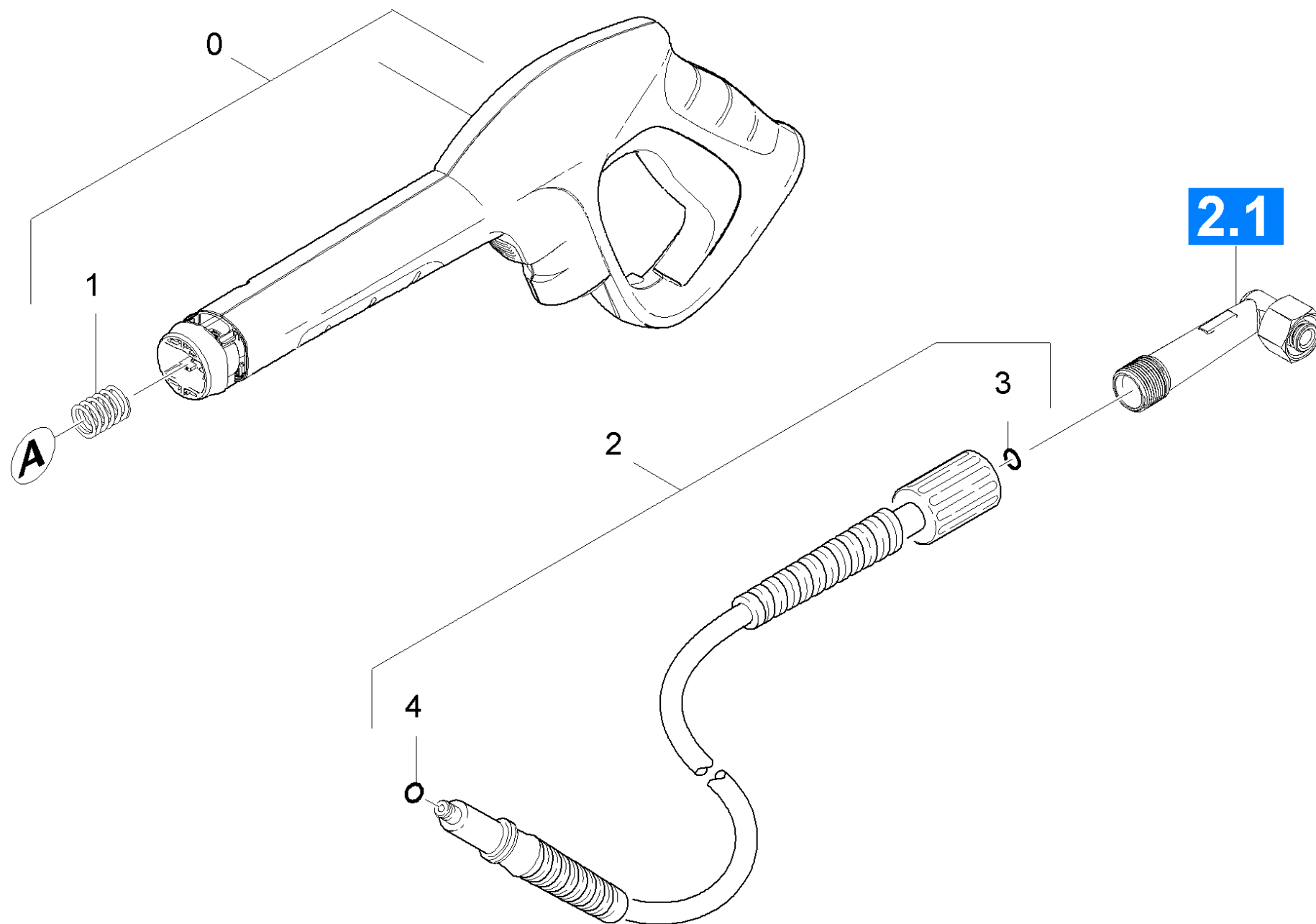
42 Ручной пистолет-распылитель

POS	Артикульный №	Описание	Количество	Единица
1	4.775-567.0	Пистолет M V4	1.000	ST
	Текст позиции1: 1.397-803.0 /-830.0 /			
2	5.332-349.0	Пружина сжатия K 520 M	1.000	ST
3	4.037-016.0	Крючок	1.000	ST
4	6.391-536.0	Шланг высокого давления давления 9/16MPa	1.000	ST
	Текст позиции1: 1.397-803.0 /-830.0 /			
5	6.363-198.0	Кольцо круглого сечения 6 x 2	1.000	ST
6	2.880-990.0	Набор колец, 5 шт.	1.000	ST
7	5.332-464.0	Пружина сжатия	1.000	ST



43 Ручной пистолет-распылитель

POS	Артикульный №	Описание	Количество	Единица
0	7.777-999.0	Пополнение запасов прекращенный	1.000	ST
	Текст позиции1: 1.397-804.0 /-831.0			
1	5.037-140.0	Скоба	1.000	ST
2	5.332-464.0	Пружина сжатия	1.000	ST
3	2.880-154.0	Комплект колец круглого сечения	1.000	ST
4	6.390-463.0	Шланг высокого давления М 9 м/16 МПа	1.000	ST
	Текст позиции1: 1.397-804.0 /-831.0			
5	6.363-198.0	Кольцо круглого сечения 6 x 2	1.000	ST



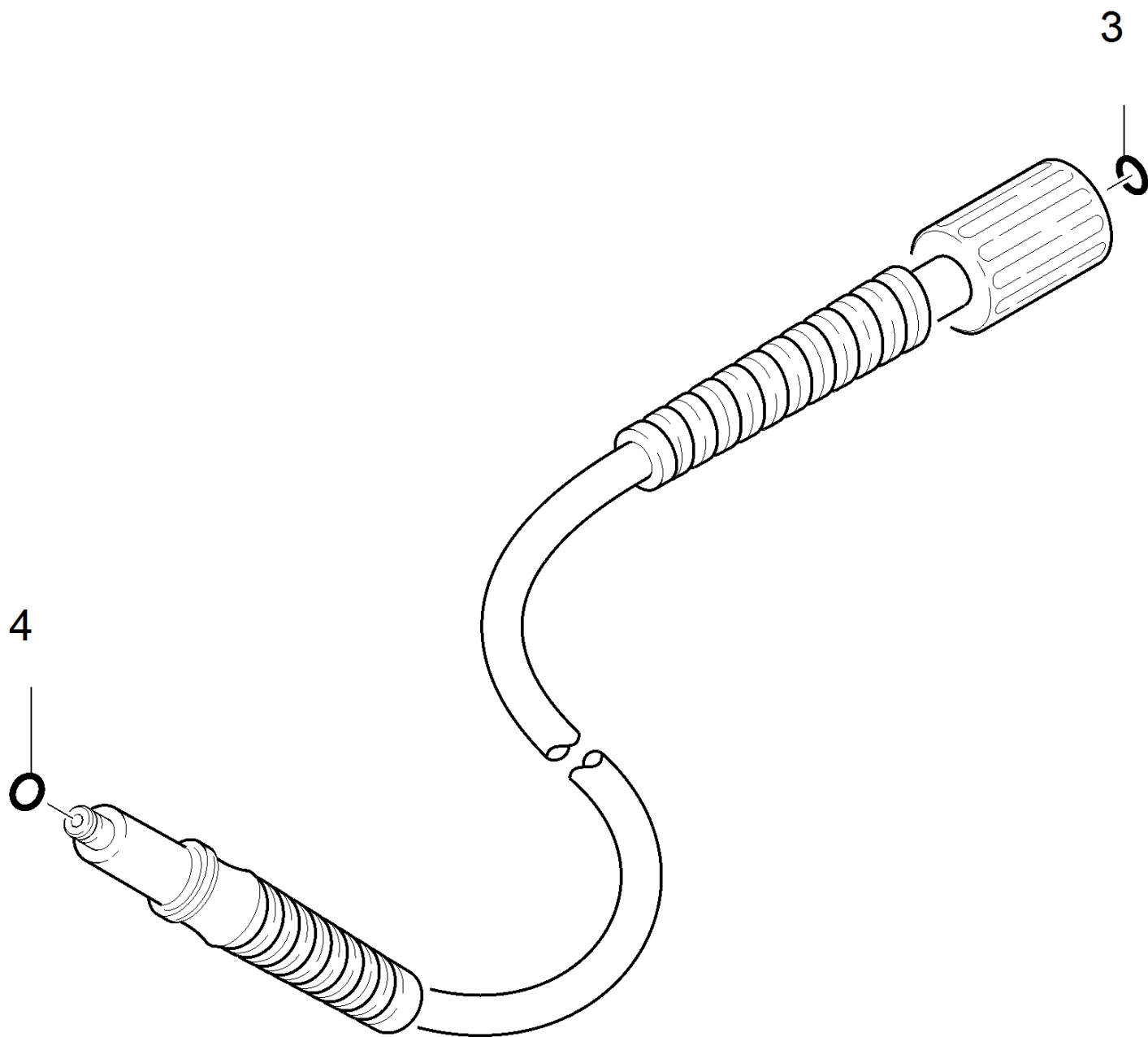
44 Ручной пистолет-распылитель

POS	Артикульный №	Описание	Количество	Единица
0	2.642-889.0	Распылитель G 180 Q	1.000	ST
1	5.332-464.0	Пружина сжатия	1.000	ST
2	4.440-866.0	Шланг высок.давления резин.16МПа/9m60АС	1.000	ST
	Текст позиции1: 1.397-803.0 /-830.0			
2	2.641-706.0	Шланг высокого давления 16МПа/9м	1.000	ST
3	2.880-990.0	Набор колец, 5 шт.	1.000	ST
4	6.363-410.0	Кольцо круглого сечения 5,7x1,78 NBR 90	1.000	ST



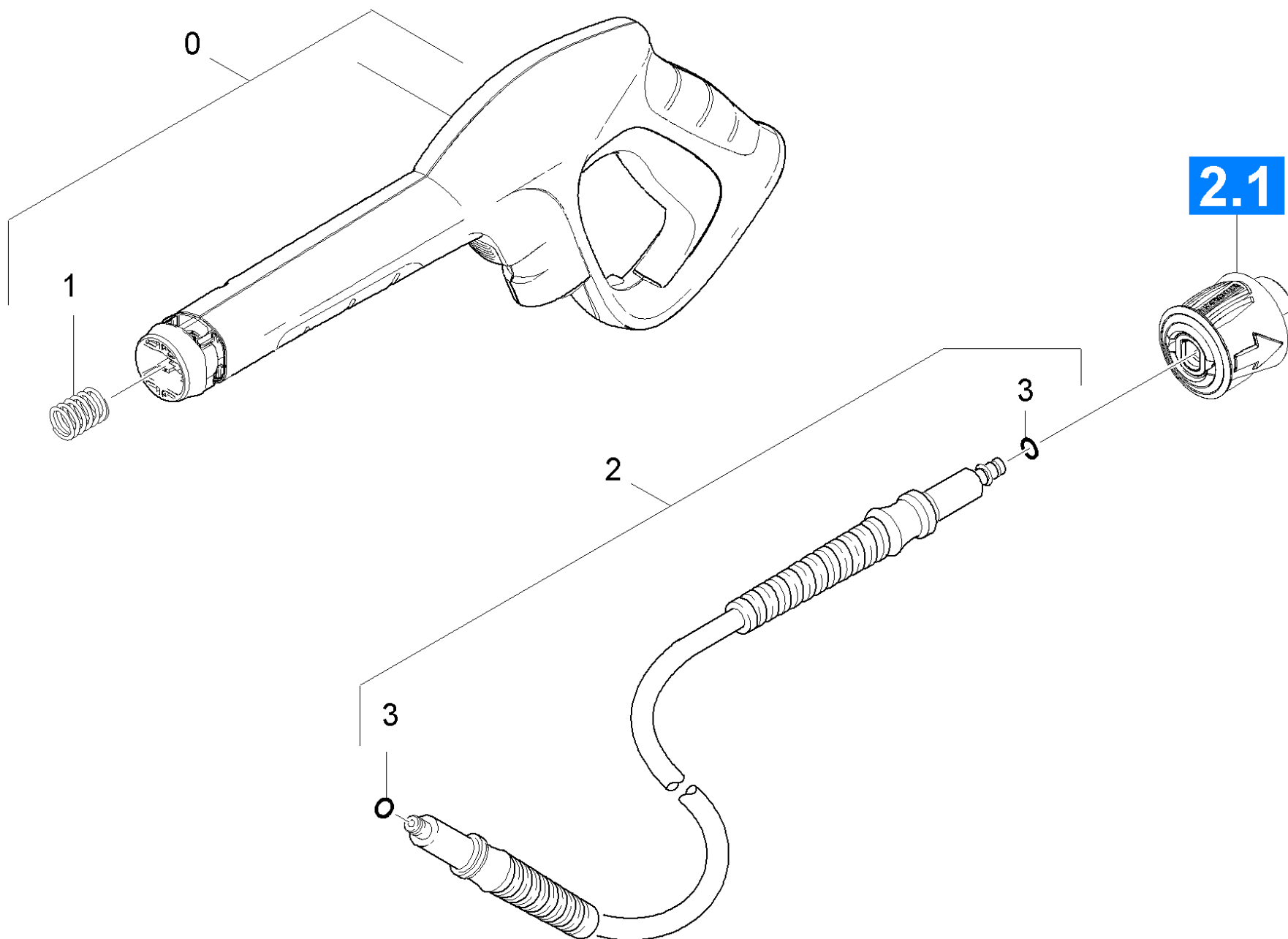
Распылитель G 180 Q (2.642-889.0)

POS	Артикульный №	Описание	Количество	Единица
1	5.332-464.0	Пружина сжатия	1.000	СТ



2 Шланг высокого давления 16МПа/9м (2.641-706.0)

POS	Артикульный №	Описание	Количество	Единица
3	2.880-990.0	Набор колец, 5 шт.	1.000	СТ
4	6.363-410.0	Кольцо круглого сечения 5,7x1,78 NBR 90	1.000	СТ



45 Ручной пистолет-распылитель

POS	Артикульный №	Описание	Количество	Единица
0	2.642-889.0	Распылитель G 180 Q	1.000	ST
1	5.332-464.0	Пружина сжатия	1.000	ST
2	6.391-870.0	Шланг вд 16/9 60°C	1.000	ST
	Текст позиции1: 1.397-803.0 /-830.0 /			
2	2.641-721.0	Шланг высокого давления 9/160	1.000	ST
	Текст позиции1: 1.397-800.0 /-801.0 /-804.0 /-805.0 /-806.0 /-831.0			
3	2.880-990.0	Набор колец, 5 шт.	2.000	ST



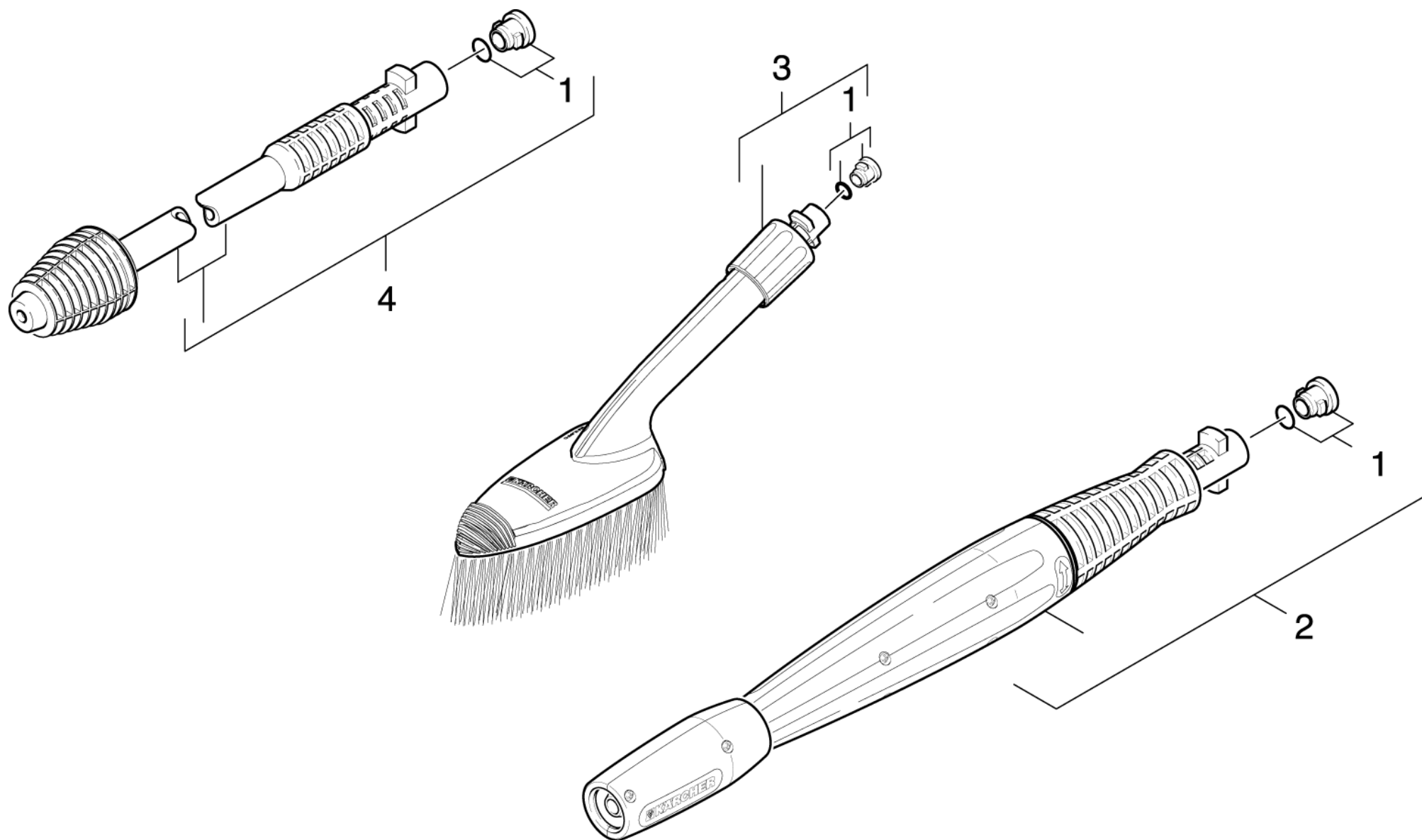
Распылитель G 180 Q (2.642-889.0)

POS	Артикульный №	Описание	Количество	Единица
1	5.332-464.0	Пружина сжатия	1.000	СТ



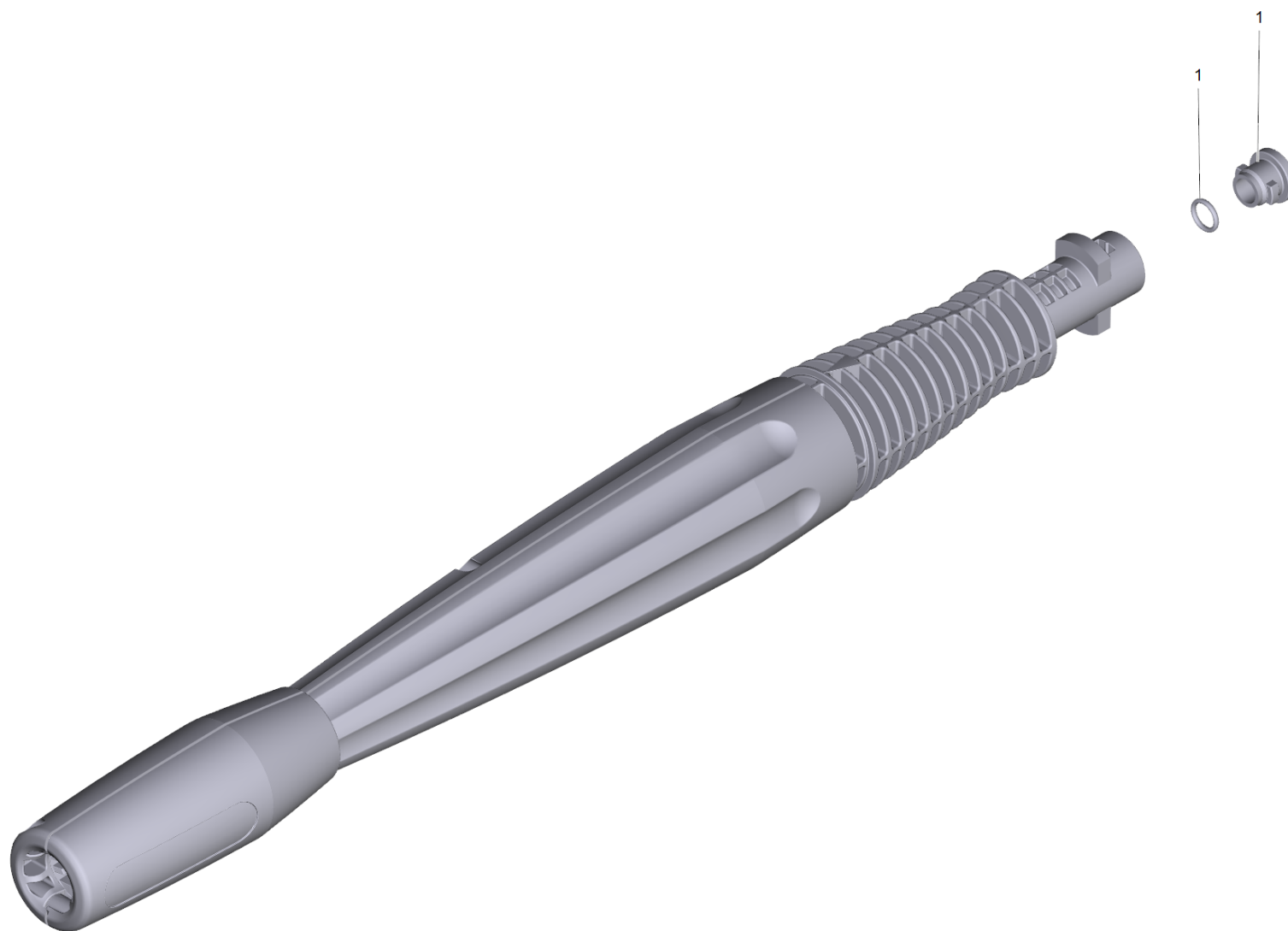
2 Шланг высокого давления 9/160 (2.641-721.0)

POS	Артикульный №	Описание	Количество	Единица
999	2.640-729.0	Комплект колец круглого сечения	1.000	СТ



46 Струйная трубка

POS	Артикульный №	Описание	Количество	Единица
1	2.640-729.0	Комплект колец круглого сечения	1.000	ST
2	4.760-527.0	Регулируемая струйная трубка K5 0287	1.000	ST
	Текст позиции1: 1.397-804.0			
2	4.760-524.0	Струйная трубка Vario Power K5 033	1.000	ST
	Текст позиции1: 1.397-800.0 /-801.0 /-803.0 /-805.0 /-806.0 /-830.0 /-831.0 /			
3	2.640-589.0	Продольная щетка	1.000	ST
4	4.764-211.0	Роторная форсунка 0295 St	1.000	ST
	Текст позиции1: 1.397-804.0			
4	2.643-243.0	Роторное сопло	1.000	ST
	Текст позиции1: 1.397-803.0 /-831.0			



2 Струйная трубка Vario Power K5 033 (4.760-524.0)

POS	Артикульный №	Описание	Количество	Единица
1	2.640-729.0	Комплект колец круглого сечения	1.000	СТ



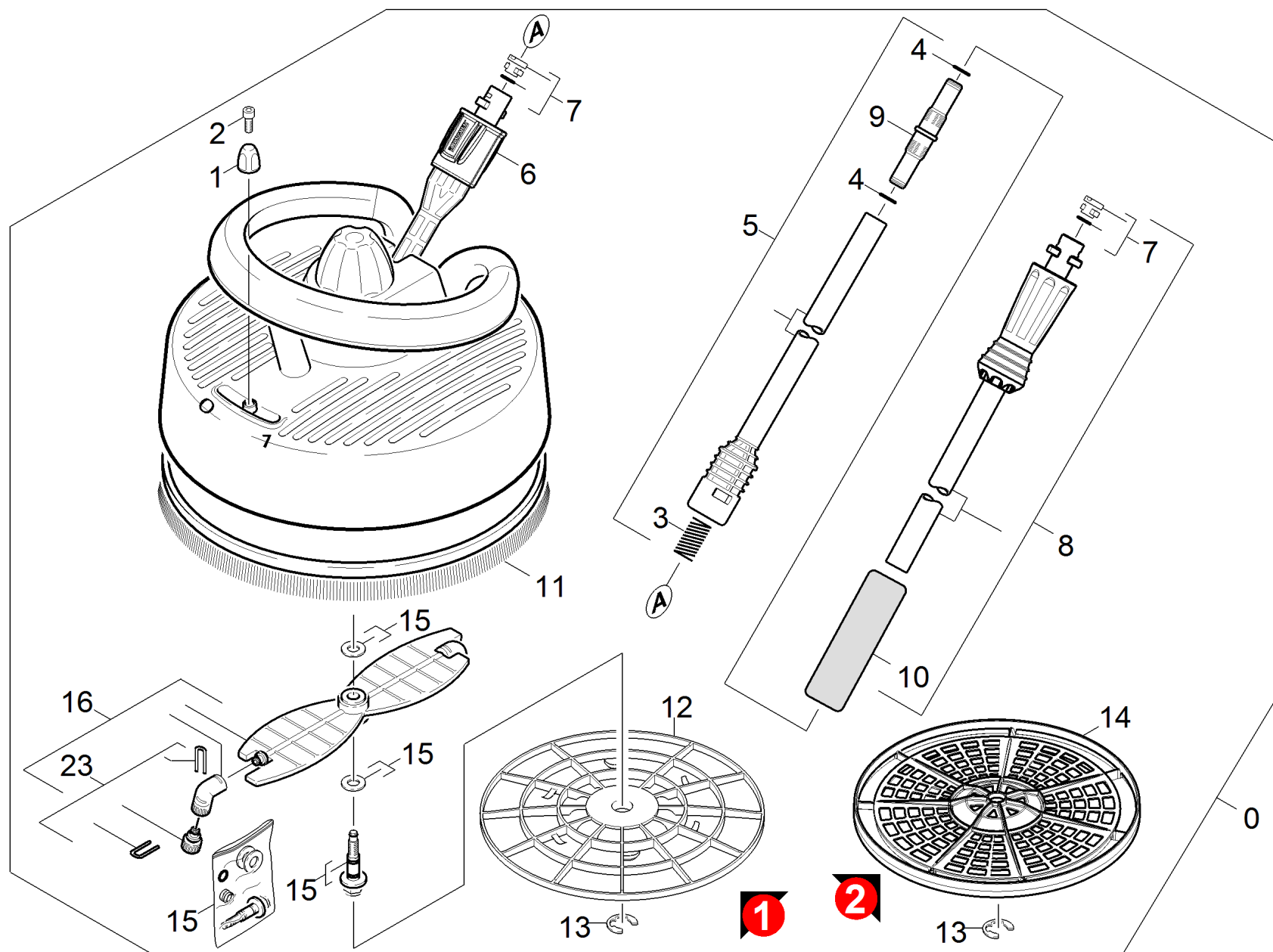
2 Регулируемая струйная трубка K5 0287 (4.760-527.0)

POS	Артикульный №	Описание	Количество	Единица
1	2.640-729.0	Комплект колец круглого сечения	1.000	СТ



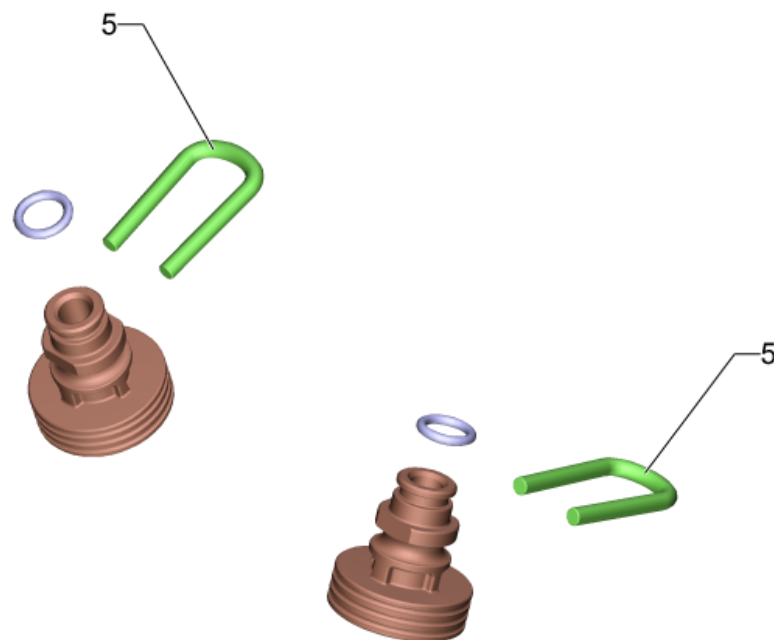
4 Роторная форсунка 0295 St (4.764-211.0)




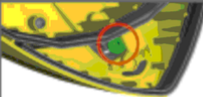




POS	Артикульный №	Описание	Количество	Единица
1	2.640-729.0	Комплект колец круглого сечения	1.000	СТ






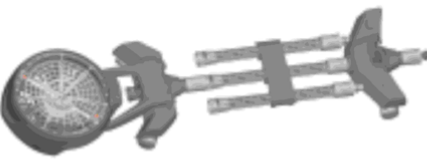


47 Очиститель поверхностей

POS	Артикульный №	Описание	Количество	Единица	Текст ссылки
0	2.640-212.0	Насадка T-Racer 300	1.000	ST	
1	7.777-999.0	Пополнение запасов прекращенный	1.000	ST	
2	7.303-092.0	Винт 3x12 -10.9-R2R (K-In6Rd)	1.000	ST	
3	5.332-464.0	Пружина сжатия	1.000	ST	
4	6.363-615.0	Кольцо круглого сечения 11 x 1,5	1.000	ST	
5	4.760-495.0	Струйная трубка	1.000	ST	
6	5.310-160.0	Гайка Керхер	1.000	ST	
7	2.640-729.0	Комплект колец круглого сечения	2.000	ST	
8	4.760-688.0	Струйная трубка PS	1.000	ST	
9	5.471-105.0	Муфта удлиненной струйной трубки	1.000	ST	
10	6.321-160.0	Ручка пеноматериал	1.000	ST	
11	6.369-738.0	Щеточная полоска	1.000	ST	
12	5.394-661.0	Защитная деталь	1.000	ST	
13	7.343-206.0	Стопорная шайба 12	1.000	ST	
14	5.394-872.0	Решетка T 300 Plus	1.000	ST	
15	2.883-963.0	Коренная шейка комплектный	1.000	ST	
16	2.883-973.0	Набор запасных частей ротор	1.000	ST	
23	2.643-338.0	Запчасти к насадкам T-Racer	1.000	ST	ЖЕЛТЫЙ
23	2.643-338.0	Запчасти к насадкам T-Racer	1.000	ST	СЕРЫЙ



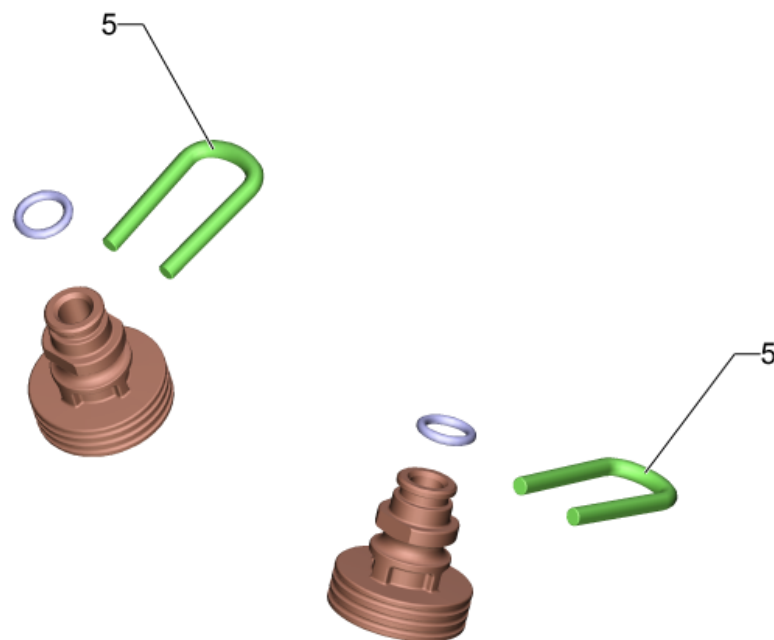
T 50, T 70, T 80, T 100 T 150, T 200, T 250, T 300, T 400, T 450, T 550	K 2 - K 5		
	K 6 - K 7		
T 400, T 450 T 550			
T 200, T 250	K 6 - K 7		
T 350 Gas			




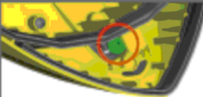




	K 3 - K 5	
	K 6 - K 7	




	K 2	
	K 3 - K 5	

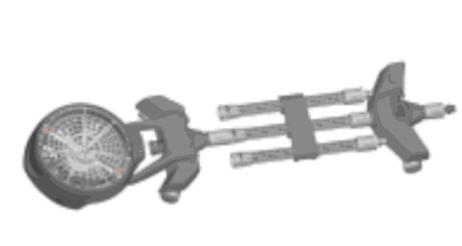


23 Запчасти к насадкам T-Racer (2.643-338.0)

POS	Артикульный №	Описание	Количество	Единица	Примечание	Текст ссылки
1	4.764-155.0	Форсунка комплектный 15015	1.000	ST	<13 МПа (<130 bar)	СЕРЫЙ
		Текст позиции1: 015				
2	4.764-156.0	Форсунка комплектный 15020	1.000	ST	13 МПа (130 bar) - 16 МПа (160 bar)	ЖЕЛТЫЙ
		Текст позиции1: 020				
3		Форсунка комплектный 15027	1.000	ST		ЧЕРНЫЙ ЦВЕТ
		Текст позиции1: 027				
4	4.764-190.0	Форсунка крп. 75047	1.000	ST		ЗЕЛЕНый
		Текст позиции1: 047				
5	5.037-151.0	Скоба	2.000	ST		



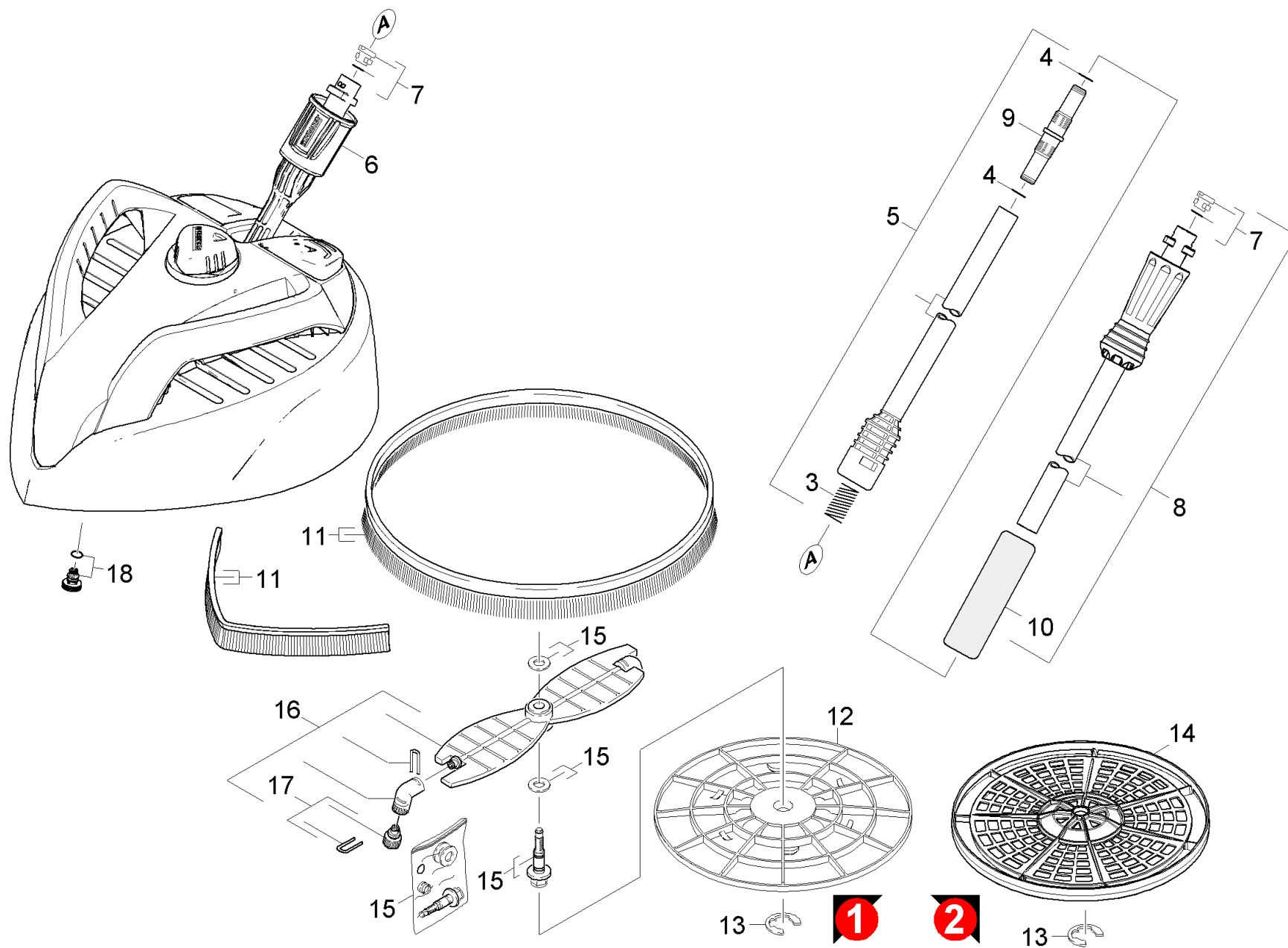
T 50, T 70, T 80, T 100 T 150, T 200, T 250, T 300, T 400, T 450, T 550	K 2 - K 5		
	K 6 - K 7		
T 400, T 450 T 550			
T 200, T 250	K 6 - K 7		
T 350 Gas			

	K 3 - K 5	
	K 6 - K 7	

	K 2	
	K 3 - K 5	

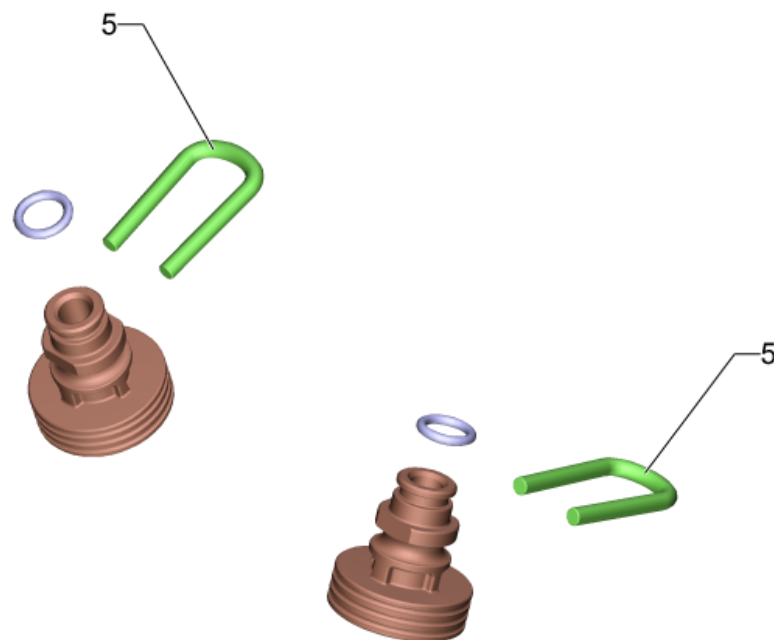
23 Запчасти к насадкам T-Racer (2.643-338.0)




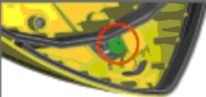




POS	Артикульный №	Описание	Количество	Единица	Примечание	Текст ссылки
1	4.764-155.0	Форсунка комплектный 15015	1.000	ST	<13 МПа (<130 bar)	СЕРЫЙ
		Текст позиции1: 015				
2	4.764-156.0	Форсунка комплектный 15020	1.000	ST	13 МПа (130 bar) - 16 МПа (160 bar)	ЖЕЛТЫЙ
		Текст позиции1: 020				
3		Форсунка комплектный 15027	1.000	ST		ЧЕРНЫЙ ЦВЕТ
		Текст позиции1: 027				
4	4.764-190.0	Форсунка крп. 75047	1.000	ST		ЗЕЛЕНый
		Текст позиции1: 047				
5	5.037-151.0	Скоба	2.000	ST		









48 Очиститель поверхностей

POS	Артикульный №	Описание	Количество	Единица	Текст ссылки
3	5.332-464.0	Пружина сжатия	1.000	ST	
4	6.363-615.0	Кольцо круглого сечения 11 x 1,5	1.000	ST	
5	4.760-495.0	Струйная трубка	1.000	ST	
6	5.310-160.0	Гайка Керхер	1.000	ST	
7	2.640-729.0	Комплект колец круглого сечения	2.000	ST	
8	4.760-688.0	Струйная трубка PS	1.000	ST	
9	5.471-105.0	Муфта удлиненной струйной трубки	1.000	ST	
10	6.321-160.0	Ручка пеноматериал	1.000	ST	
11	2.885-097.0	Набор щеток T 400	1.000	ST	
12	5.394-661.0	Защитная деталь	1.000	ST	
13	7.343-206.0	Стопорная шайба 12	1.000	ST	
14	5.394-873.0	Решетка T 400 Plus	1.000	ST	
15	2.885-047.0	Набор уплотнителей T 400	1.000	ST	
16	2.885-048.0	Набор запасных частей Rotor T 400	1.000	ST	
17	2.643-338.0	Запчасти к насадкам T-Racer	1.000	ST	ЖЕЛТЫЙ
17	2.643-338.0	Запчасти к насадкам T-Racer	1.000	ST	СЕРЫЙ
18	4.764-190.0	Форсунка крл. 75047	1.000	ST	



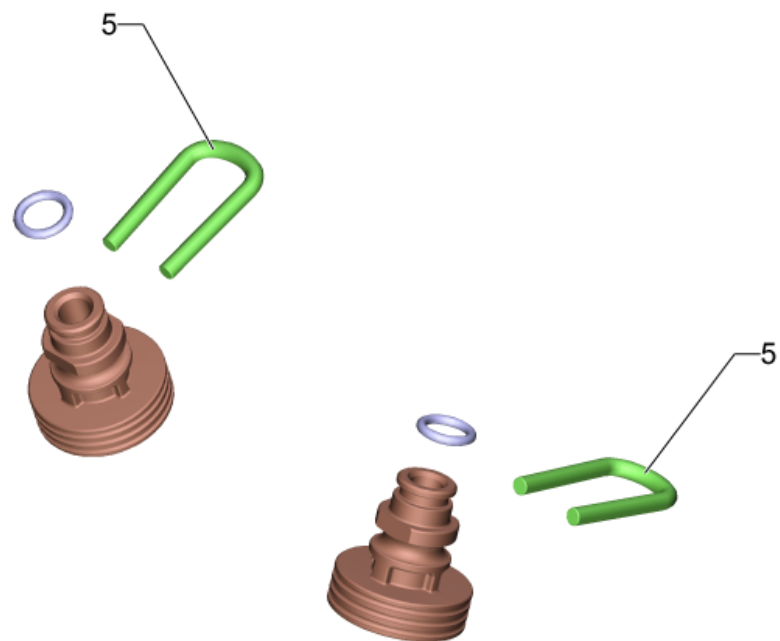
T 50, T 70, T 80, T 100 T 150, T 200, T 250, T 300, T 400, T 450, T 550	K 2 - K 5		
	K 6 - K 7		
T 400, T 450 T 550			
T 200, T 250	K 6 - K 7		
T 350 Gas			




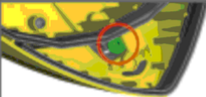




	K 3 - K 5	
	K 6 - K 7	




	K 2	
	K 3 - K 5	

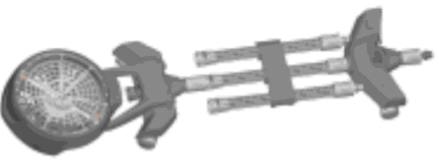


17 Запчасти к насадкам T-Racer (2.643-338.0)

POS	Артикульный №	Описание	Количество	Единица	Примечание	Текст ссылки
1	4.764-155.0	Форсунка комплектный 15015	1.000	ST	<13 МПа (<130 bar)	СЕРЫЙ
		Текст позиции1: 015				
2	4.764-156.0	Форсунка комплектный 15020	1.000	ST	13 МПа (130 bar) - 16 МПа (160 bar)	ЖЕЛТЫЙ
		Текст позиции1: 020				
3		Форсунка комплектный 15027	1.000	ST		ЧЕРНЫЙ ЦВЕТ
		Текст позиции1: 027				
4	4.764-190.0	Форсунка крп. 75047	1.000	ST		ЗЕЛЕНый
		Текст позиции1: 047				
5	5.037-151.0	Скоба	2.000	ST		



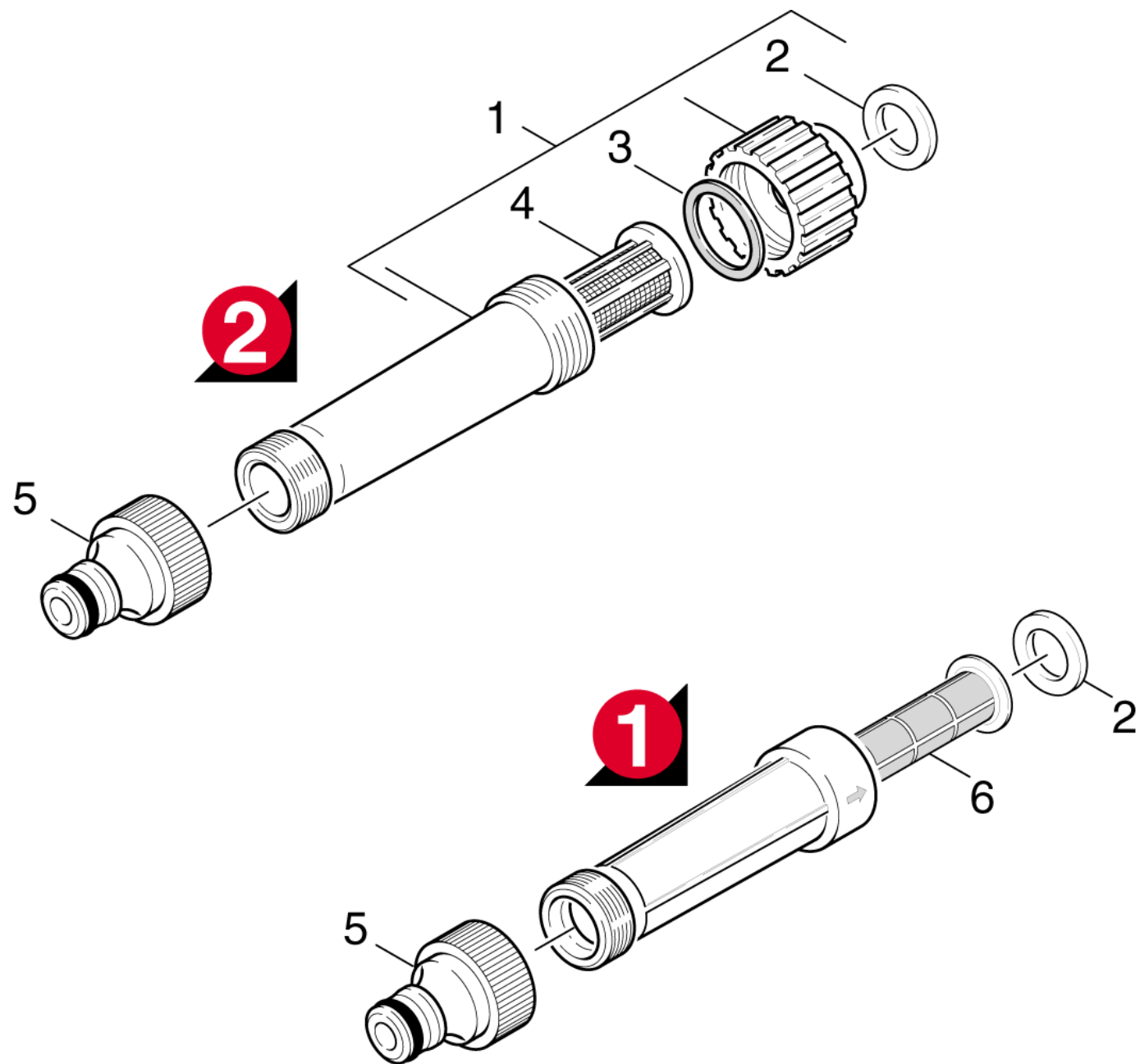
T 50, T 70, T 80, T 100 T 150, T 200, T 250, T 300, T 400, T 450, T 550	K 2 - K 5		
	K 6 - K 7		
T 400, T 450 T 550			
T 200, T 250	K 6 - K 7		
T 350 Gas			

	K 3 - K 5	
	K 6 - K 7	

	K 2	
	K 3 - K 5	

17 Запчасти к насадкам T-Racer (2.643-338.0)

POS	Артикульный №	Описание	Количество	Единица	Примечание	Текст ссылки
1	4.764-155.0	Форсунка комплектный 15015	1.000	ST	<13 МПа (<130 bar)	СЕРЫЙ
		Текст позиции1: 015				
2	4.764-156.0	Форсунка комплектный 15020	1.000	ST	13 МПа (130 bar) - 16 МПа (160 bar)	ЖЕЛТЫЙ
		Текст позиции1: 020				
3		Форсунка комплектный 15027	1.000	ST		ЧЕРНЫЙ ЦВЕТ
		Текст позиции1: 027				
4	4.764-190.0	Форсунка крп. 75047	1.000	ST		ЗЕЛЕНый
		Текст позиции1: 047				
5	5.037-151.0	Скоба	2.000	ST		

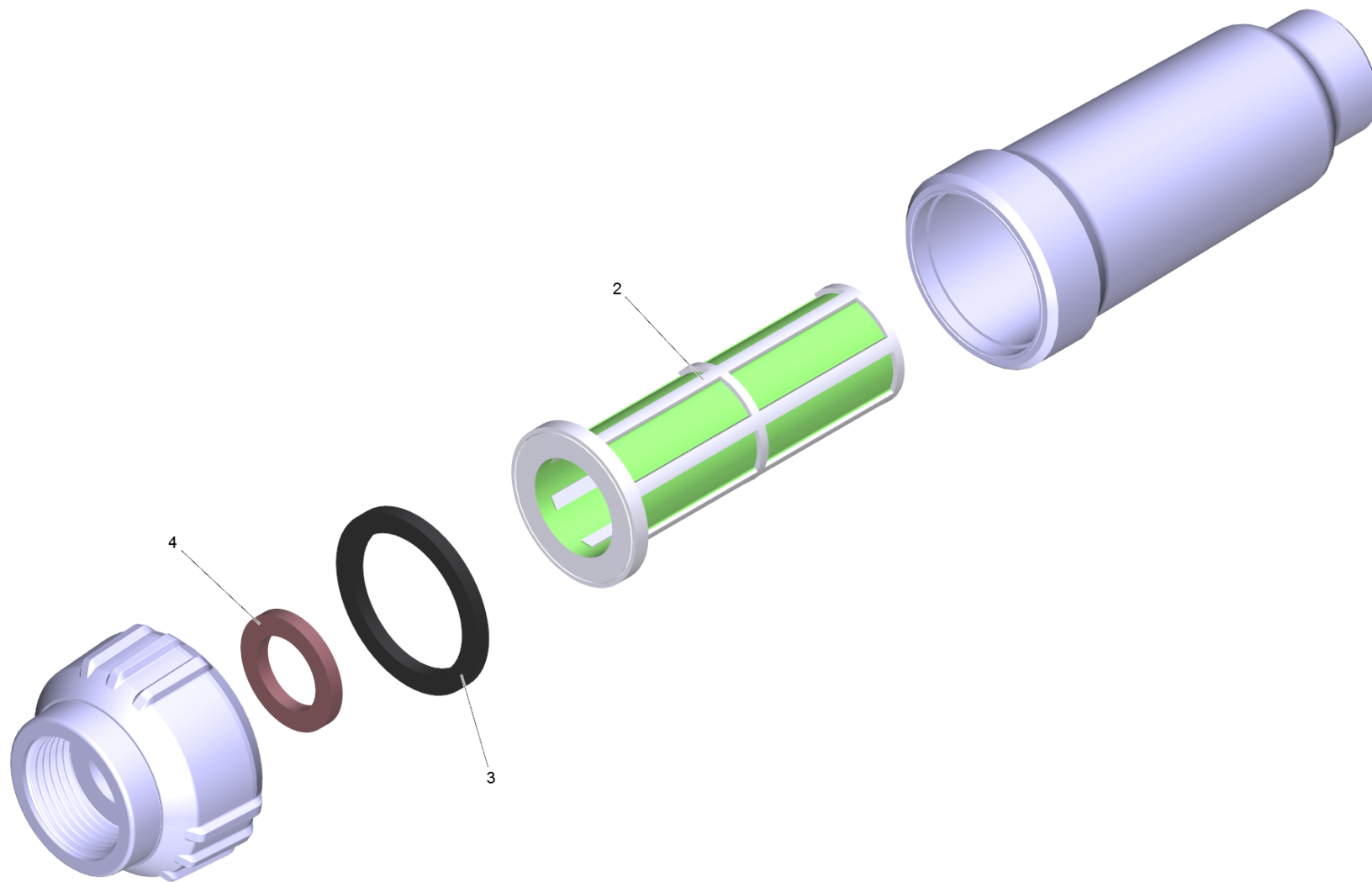


49 Водопроводный фильтр

POS	Артикульный №	Описание	Количество	Единица
1	4.730-059.0	Водяной фильтр в сборе	1.000	ST
2	5.363-545.0	Прокладка	1.000	ST
3	5.363-336.0	Прокладка	1.000	ST
4	5.731-050.0	Водяной фильтр	1.000	ST
5	6.465-031.0	Соединительный элемент 3/4	1.000	ST
6	7.777-999.0	Пополнение запасов прекращенный	1.000	ST

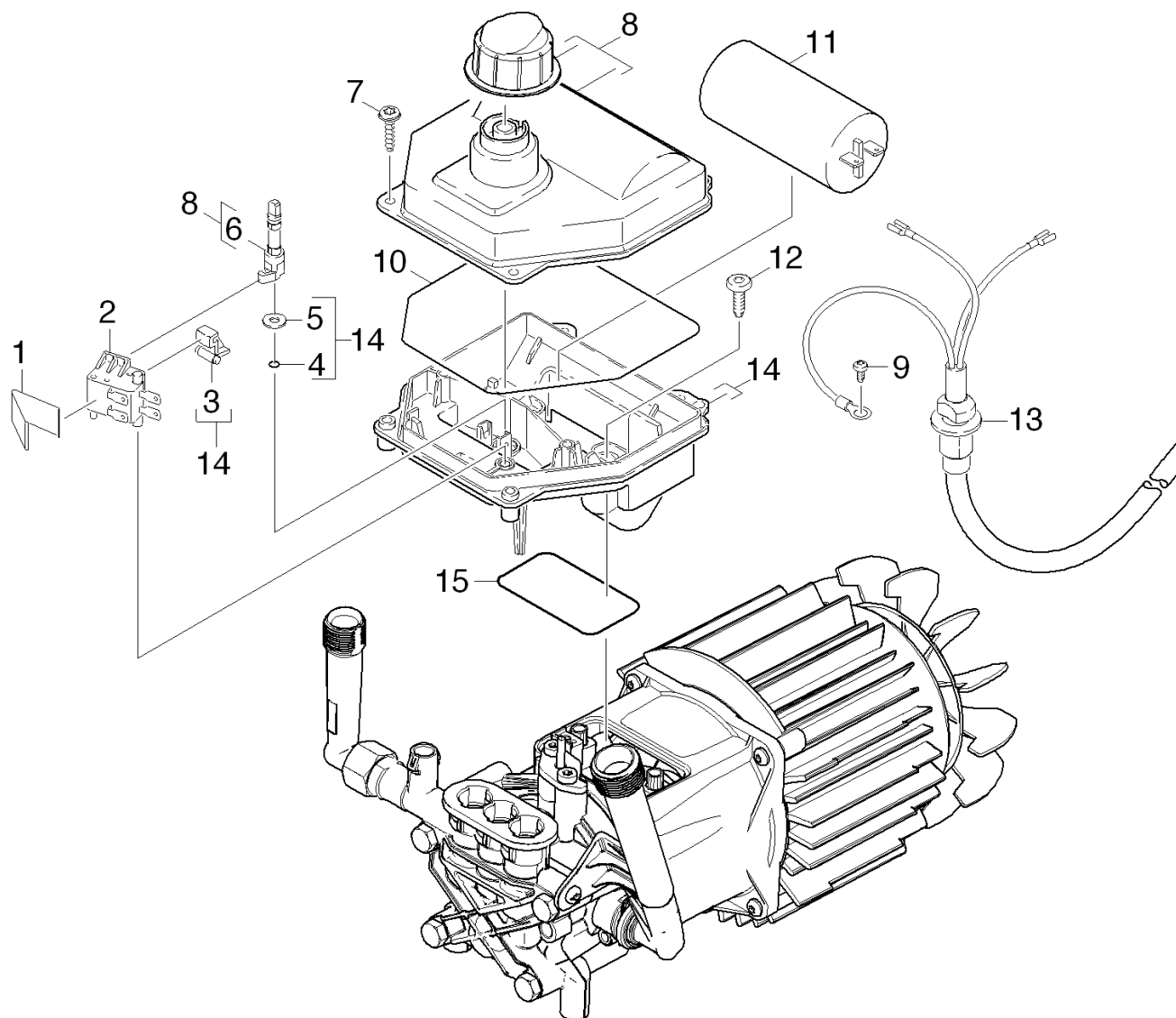
1 Водяной фильтр в сборе (4.730-059.0)

POS	Описание	Количество	Единица
1	Водопроводный фильтр комплектный	1.000	СТ



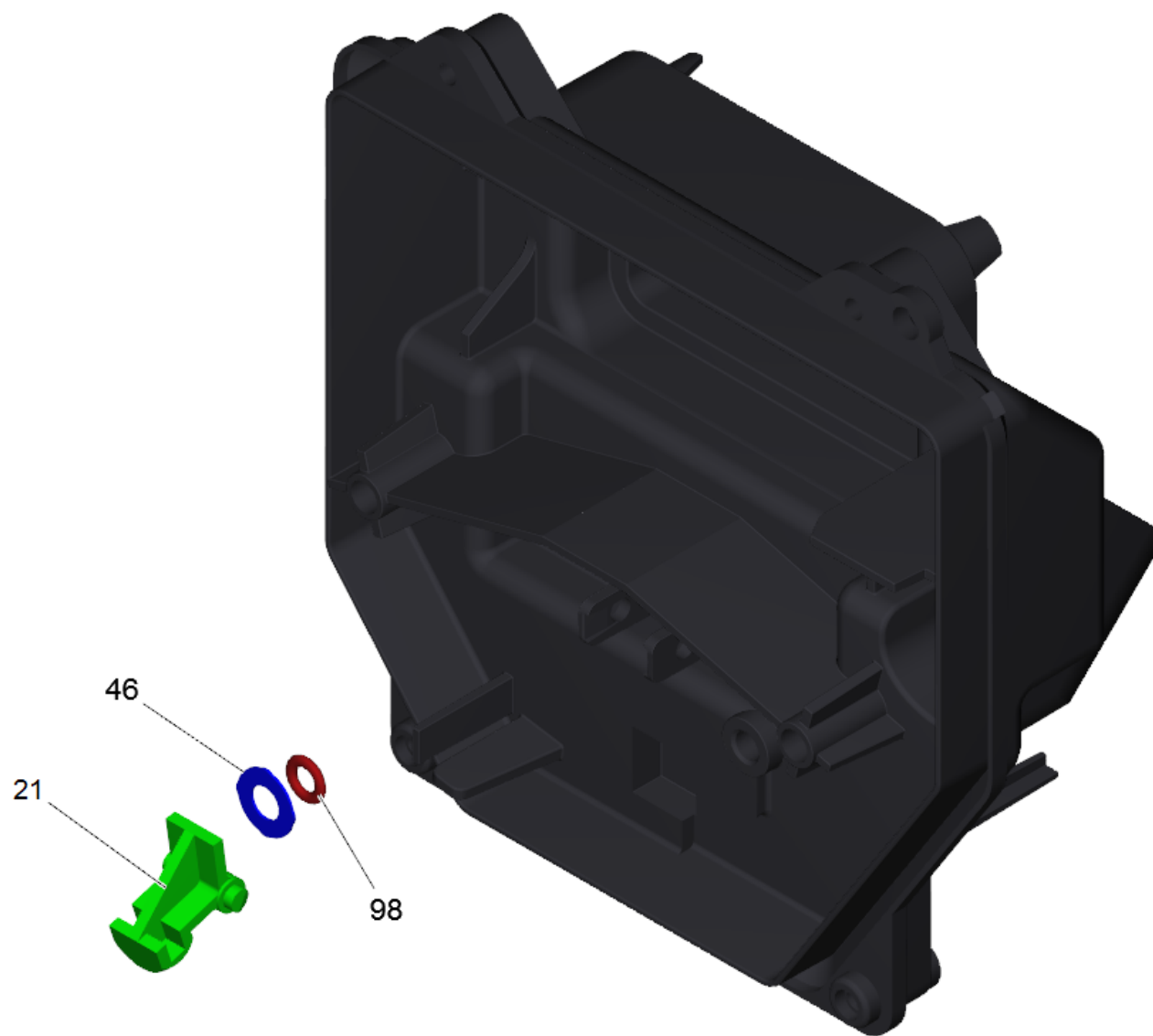
1 Водопроводный фильтр комплектный

POS	Артикульный №	Описание	Количество	Единица
2	5.731-050.0	Водяной фильтр	1.000	ST
3	5.363-336.0	Прокладка	1.000	ST
4	5.363-545.0	Прокладка	1.000	ST



50 Распределительный щит

POS	Артикульный №	Описание	Количество	Единица
1	5.337-027.0	Пластинчатая пружина	1.000	ST
2	6.631-946.0	Микропереключатель	1.000	ST
3	4.047-003.0	Выключатель с качающимся рычажком в сбор	1.000	ST
4	6.506-019.0	Уплотнительное кольцо 3,68X 1,78	1.000	ST
5	5.115-610.0	Шайба К 520 М	1.000	ST
7	6.303-125.0	Специальный винт 5x20 In6Rd с острием	4.000	ST
8	4.063-831.0	Крышка электрокоробки	1.000	ST
9	7.303-031.0	Винт М4x10 -St-P2R (In6Rd)	1.000	ST
10	6.273-194.0	Шнур из пористой резины	1.000	ST
11	9.085-013.0	Конденсатор 25 мФ, L=73	1.000	ST
12	7.303-048.0	Винт М6x20 -St-R3R (In6Rd)	2.000	ST
13	6.648-997.0	Кабель с штепсель *GB	1.000	ST
	Текст позиции1: 1.397-801.0			
13	6.648-969.0	Кабель M.STECKER*EU	1.000	ST
	Текст позиции1: 1.397-800.0 /-803.0 /-805.0 /-806.0 /-830.0 / -831.0 /			
13	6.648-992.0	Кабель с штепсель *Aus	1.000	ST
	Текст позиции1: 1.397-804.0			
14	4.800-852.0	Электрораспределительная коробка в сборе	1.000	ST
15	6.362-887.0	Уплотнительное кольцо 65,0 X 2,5	1.000	ST



14 Электрораспределительная коробка в сборе (4.800-852.0)

POS	Артикульный №	Описание	Количество	Единица
21	4.047-003.0	Выключатель с качающимся рычажком в сбор	1.000	СТ
46	5.115-610.0	Шайба К 520 М	1.000	СТ
98	6.506-019.0	Уплотнительное кольцо 3,68X 1,78	1.000	СТ