

**Список запасных частей
(5.958-543.0) Перечень запасных деталей К 550 М *EUR**

DE HINWEISE

Weitere Sprachen:

Diese Ersatzteilliste ist in weiteren Sprachen erhältlich. Sie erhalten diese unter www.kaercher.com im Bereich Service. Die Schreibweise der Teilenummer, z.B. 75456380, entspricht der Teilenummer 7.545-638.0.

Mengenangaben:

Die Mengenangaben in der Ersatzteilliste entsprechen den in der Baugruppe verbauten Stückzahlen der Bauteile.

Meterware:

Ersatzteile welche als Meterware geliefert werden sind auf Einbaulänge selbst zu kürzen. Die Stückzahlen sind als Mindestbestellmenge =1m angegeben und müssen je nach Bedarf auf weitere volle Meterzahlen erhöht werden.

Versionen/ Werknummern:

Sind Versionen oder Werknummern in der Ersatzteilliste angegeben, ist anhand dieser vor Bestellung zu prüfen, welches Bauteil für ihr Gerät verwendet werden muss.

Lackierte Teile:

Bei Bestellungen von lackierten Teilen welche in der Ersatzteilliste nicht in verschiedenen Farben ausgewiesen sind, ist zusätzlich die Farbnummer oder Farbe mit anzugeben.

Technische Änderungen:

Technische Änderungen sowie das Recht der ausschließlichen Auswertung unseres geistigen Eigentums behalten wir uns vor.

EN INSTRUCTIONS

Other languages:

This list of spare parts is also available in other languages. You can get this list from www.kaercher.com in the Service division. The designation of the part number e.g. 75456380 is equal to 7.545-638.0.

Quantity details:

The quantity details in the spare parts list correspond to the number of pieces of the component installed in the assembly group.

Piece goods:

Spare parts that are sold as piece goods are to be cut to the desired length. The quantities have been indicated as minimum order quantity =1m and must be rounded off to the full meter figure depending on your requirements.

Version/ Plant numbers:

If version or plant numbers are mentioned in the spare parts list, then use the same to check before ordering which spare part needs to be used for your appliance.

Painted parts:

While ordering painted parts that are not mentioned in the spare parts list in their colour variations, please mention the colour number or the colour you require.

Technical changes:

We reserve the right to make technical changes as well as the right to exclusive use of our intellectual property.

FR REMARQUES

Autres langues:

Cette liste de pièces de rechange est disponible en autres langues. Cela est disponible sous www.kaercher.com dans le menu Service. La désignation du numéro de pièce, par ex. 75456380, correspond au numéro de pièce 7.545-638.0.

Indications de quantité:

Les indications de quantité dans la liste de pièces de rechange correspondre aux nombres de pièces des composant utilisées dans la construction.

Matériel au mètre:

Les pièces de rechange qui sont livrées au mètre doivent être raccourcies à longueur souhaitée par l'acheteur même. Les nombres des pièces sont indiquées en quantité de commande minimale = 1m et doivent être augmentés selon le besoin à une chiffre de mètre complète.

Versions/ Numéros d'usine:

Lorsqu'il sont indiquées des versions ou des numéros d'usine dans la liste de pièces de rechange, vous devez vérifier que composant doit être utilisé pour votre appareil.

Pièces laquées:

Pour commander des pièces laquées, où les différentes couleurs ne sont pas indiquées dans la liste des pièces de rechange, vous devez indiquer en plus le numéro de la couleur ou seulement la couleur.

Modifications techniques:

Nous nous réservons la possibilité des modifications techniques ainsi le droit d'exploitation exclusive de notre propriété intellectuelle.

IT AVVERTENZE

Altre lingue:

Il presente elenco di parti di ricambio è disponibile sul nostro sito Web anche in altre lingue: sotto www.kaercher.com alla voce "Service".

L'indicazione del codice pezzo, ad es. 75456380, corrisponde al codice pezzo 7.545-638.0

Indicazioni di quantità:

Le indicazioni di quantità riportate dall'elenco "parti di ricambio" corrispondono al numero delle singole componenti contenute nella rispettiva unità.

Merce a metro:

Le parti di ricambio fornite come "merce a metro" devono venire in seguito accorciate alla lunghezza necessaria per il montaggio. La quantità unitaria è indicata come "quantità minima di ordinazione = 1m" e deve all'occorrenza venire moltiplicata per il numero intero di metri necessari.

Versioni / Numeri di fabbricazione:

Quando l'elenco "parti di ricambio" riporta diverse versioni o numeri di fabbricazione, confrontare la versione o il numero di fabbricazione del ricambio desiderato con quelle/i presenti nell'elenco e indicarla/o al momento dell'ordinazione.

Parti di ricambio verniciate:

Nel caso di ricambi verniciati, se l'elenco parti di ricambio non ne riporta espressamente i diversi colori, al momento dell'ordinazione è necessario indicare anche il colore o il numero del colore desiderato.

Modifiche tecniche:

Ci riserviamo il diritto di apportare modifiche tecniche così come il diritto di utilizzo esclusivo della nostra proprietà intellettuale.

ES INDICACIONES

Otros idiomas:

La lista de piezas de repuesto se puede adquirir en otros idiomas. La puede adquirir en www.kaercher.com en el área de servicios.

La notación de los números de las piezas, p.ej. 75456380 corresponde al número de pieza 7.545-638.0.

Cantidades:

Las indicaciones de cantidades de la lista de piezas de repuesto corresponden al número de piezas montadas en el componente.

Mercancía por metros:

Las piezas de repuesto que se suministran por metros se pueden cortar al largo deseado. La unidad mínima de pedido es de = 1 m y el número de metros completos se puede aumentar según necesidad.

Versiones/números de fábrica:

Si se indica la versión o número de fábrica en la lista de piezas de repuesto, se debe comprobar en ella la pieza a usar para su aparato antes de realizar el pedido.

Piezas lacadas:

Al realizar pedidos de piezas lacadas que no estén indicadas en los diferentes colores en la lista de piezas de repuesto, se debe indicar también la referencia del color o el color.

Modificaciones técnicas:

Reservados los derechos de realizar modificaciones técnicas y aprovechar nuestra propiedad intelectual.

PL WSKAZÓWKI

Pozostałe języki:

Ta lista części zamiennych jest dostępna w także w innych językach. Mogą ją Państwo pobrać ze strony www.kaercher.com w dziale Serwis.

Sposób zapisywania numeru części, np. 75456380, odpowiada numerowi części 7.545-638.0.

Dane ilości:

Dane ilości podane w liście części zamiennych odpowiadają liczbie sztuk podzespołów tworzących dany moduł.

Towar sprzedawany na metry:

Części zamienne dostarczane jako towar sprzedawany na metry po zamontowaniu należy samodzielnie skrócić do potrzebnej długości. Liczba sztuk podana jest jako minimalna ilość zamówienia = 1m i w zależności od potrzeb zwiększa się ją o kolejne pełne metry.

Wersje/ Numer zakładu:

Jeżeli w liście części zamiennych podane są wersje lub numery zakładu, przed zamówieniem na ich podstawie należy sprawdzić, który podzespół stosuje się w Państwa urządzeniu.

Części lakierowane:

W przypadku zamówień części lakierowanych, które w liście części zamiennych nie podano w wielu kolorach, należy dodatkowo zaznaczyć nr koloru lub kolor.

Zmiany techniczne:

Zastrzegamy sobie prawo do zmian technicznych oraz wyłącznego wykorzystywania naszej własności intelektualnej.

RU УКАЗАНИЯ:

Другие языки:

Данный список запасных частей также доступен на других языках. Вы найдете его на сайте www.kaercher.com в разделе Service
Маркировка номера детали, например, 75456380, соответствует номеру детали 7.545-638.0.

Указание количества:

Количественные данные в списке запасных частей соответствуют числу компонентов, входящих в состав узлов.

Товар, продаваемый на метры:

Запасные части, продающиеся на метры, необходимо обрезать до нужной длины. Число изделий указано в виде минимального объема заказа = 1м и их количество можно округлить до требуемого по мере необходимости.

Варианты исполнения/заводские номера:

Если варианты исполнения или заводские номера указаны в списке запасных частей, то перед заказом необходимо проверить, какая деталь подходит для вашего устройства.

Лакированные детали:

При заказе лакированных деталей, варианты расцветки которых не указаны в списке запасных частей, необходимо дополнительно указать номер цвета или необходимый для вас цвет.

Технические изменения:

Мы оставляем за собой право на технические изменения, а также право на исключительное использование нашей интеллектуальной собственности.

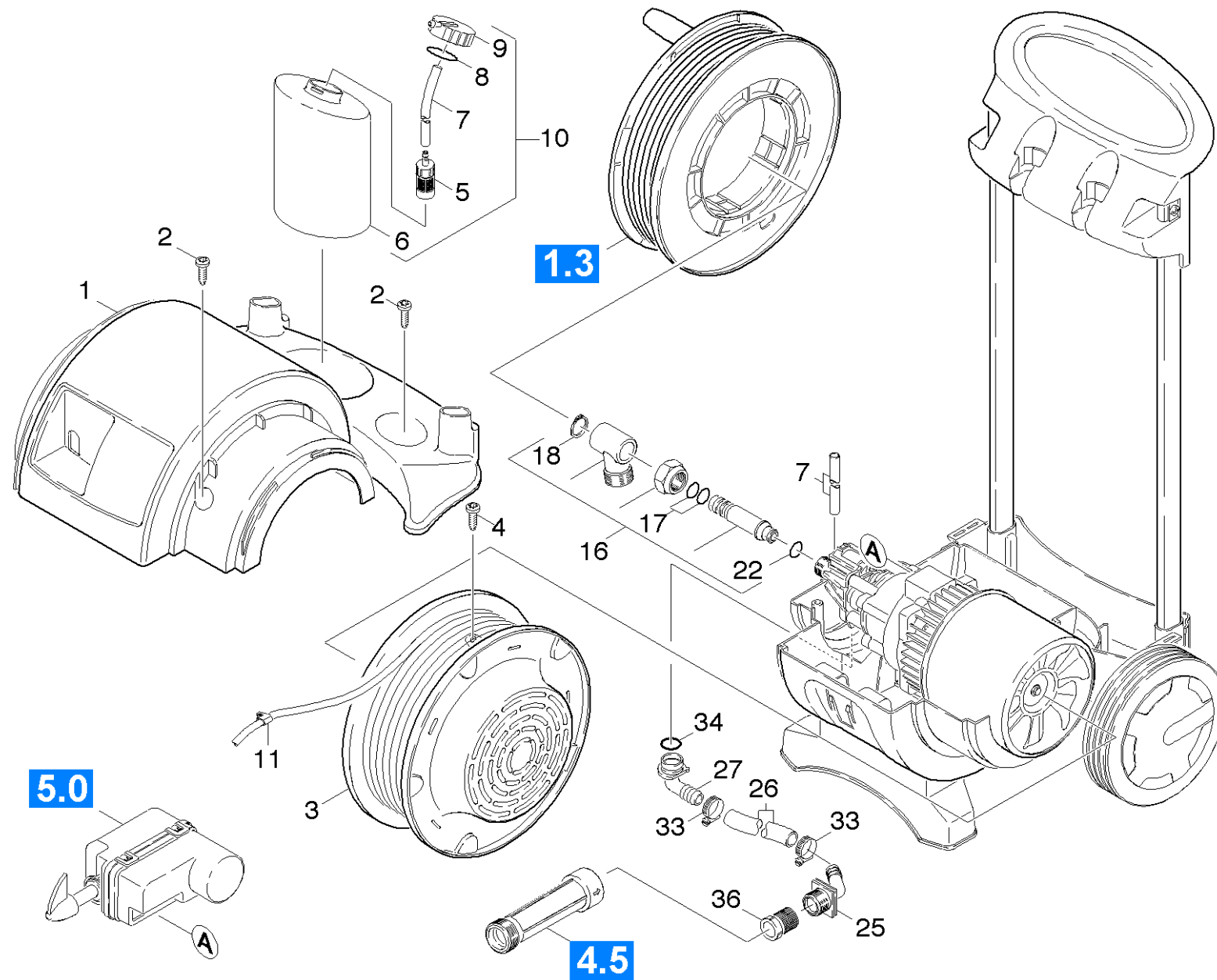
Перечень запасных деталей K 550 M *EUR (5.958-543.0)	6
10 Детали (0.102-594.0).....	7
11 Крышка (0.102-595.0).....	8
12 Нижняя часть (0.102-596.0).....	10
13 Барабан для намотки шланга (0.102-597.0).....	12
14 Барабан для намотки шланга (0.102-622.0).....	14
20 Насосный агрегат (0.107-853.0).....	16
21 Головка цилиндра (0.108-150.0).....	17
22 Поршень (0.107-866.0).....	19
30 Мотор (0.112-504.0).....	21
31 Вентиляция (0.112-505.0).....	22
32 Привод (0.112-506.0).....	24
40 Принадлежности (0.147-869.0).....	26
41 Ручной пистолет-распылитель (0.147-891.0).....	27
5 Комплект запасных колец круглого сечения (2.880-296.0).....	29
42 Ручной пистолет-распылитель (0.148-444.0).....	30
5 Комплект запасных колец круглого сечения (2.880-296.0).....	32
43 Ручной пистолет-распылитель (0.110-014.0).....	33
5 Комплект запасных колец круглого сечения (2.880-296.0).....	35
44 Ручной пистолет-распылитель (0.148-536.0).....	36
5 Комплект запасных колец круглого сечения (2.880-296.0).....	38
100 Набор запасных частей пистолет V3 (2.883-945.0).....	39
45 Струйная трубка (0.147-870.0).....	40
46 Водопроводный фильтр (0.148-329.0).....	42
47 Очиститель поверхностей (0.146-190.0).....	44
50 Электроприборный шкаф (0.126-971.0).....	46

Перечень запасных деталей К 550 М *EUR (5.958-543.0)

Поз.	Обозначение	Количество	Единица	от № WK	до № WK
10	Детали	1.000	ST	0000000000	0000000000
20	Насосный агрегат	1.000	ST	0000000000	0000000000
30	Мотор	1.000	ST	0000000000	0000000000
40	Принадлежности	1.000	ST	0000000000	0000000000
50	Электроприборный шкаф	1.000	ST	0000000000	0000000000

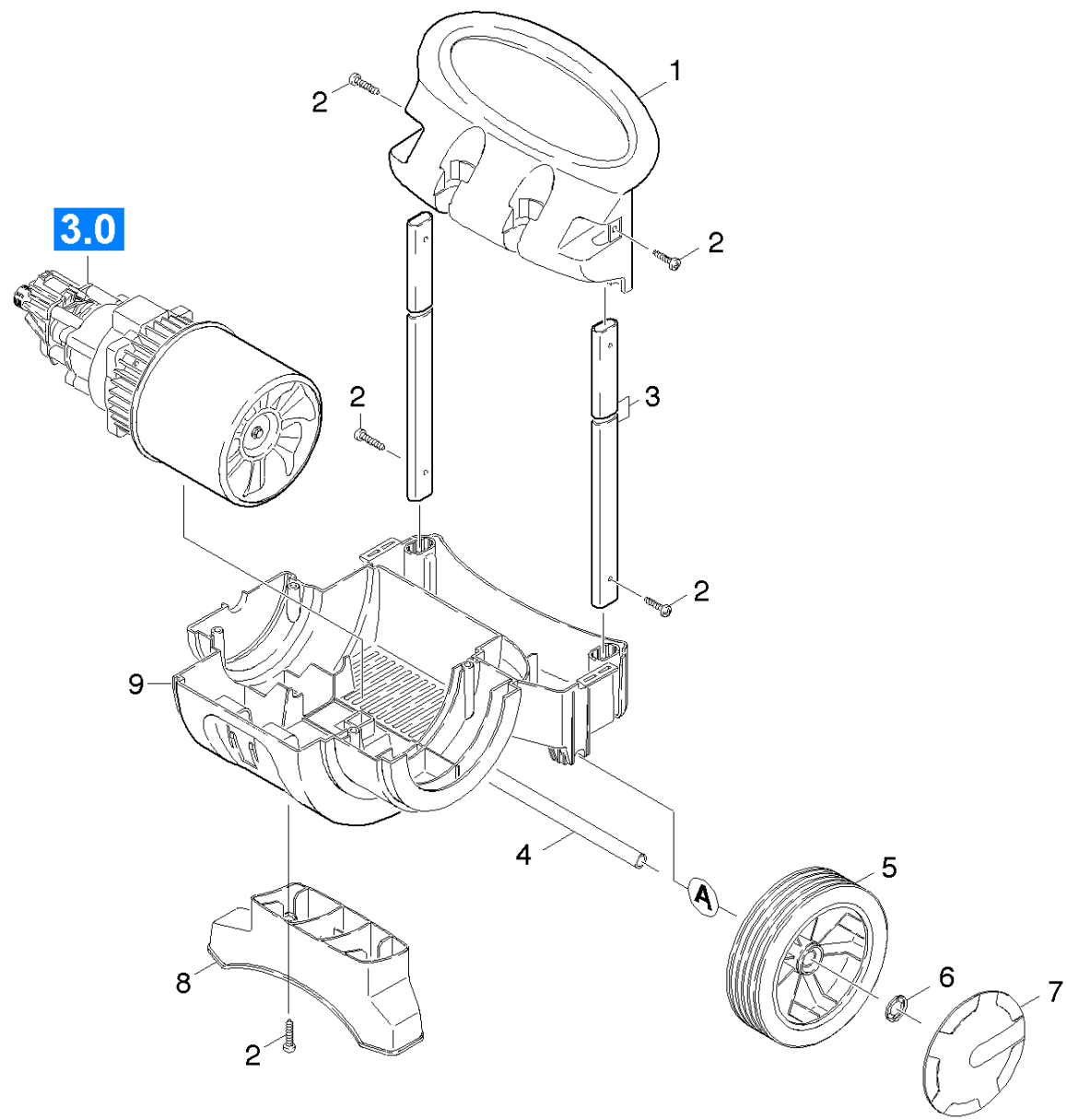
10 Детали (0.102-594.0)

Поз.	Обозначение	Количество	Единица	от № WK	до № WK
11	Крышка	1.000	ST	0000000000	0000000000
12	Нижняя часть	1.000	ST	0000000000	0000000000
13	Барабан для намотки шланга	1.000	ST	0000000000	0000000000
14	Барабан для намотки шланга	1.000	ST	0000000000	0000000000



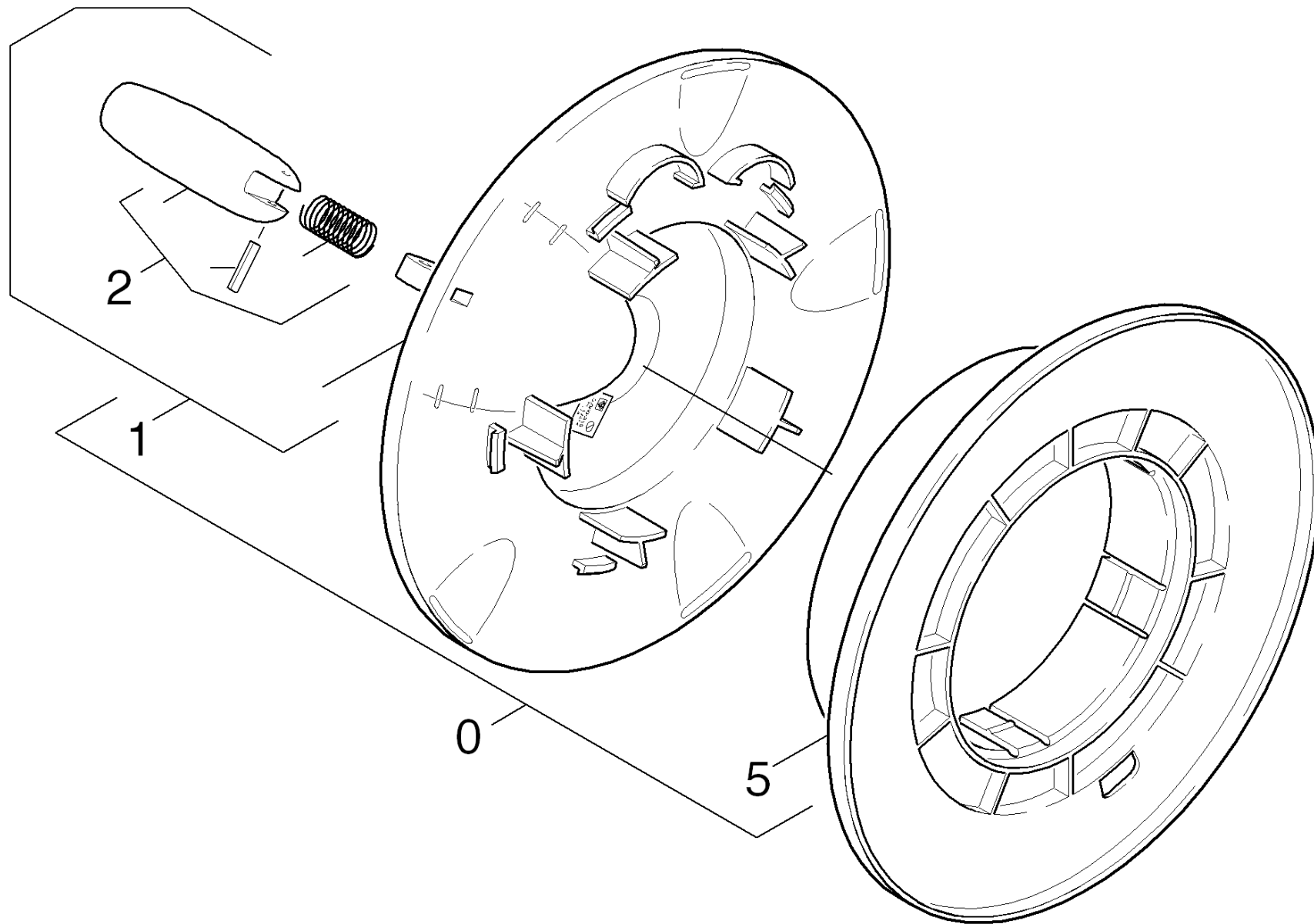
11 Крышка (0.102-595.0)

ЗЧ/БЧ	Поз.	Материальный №	Обозначение	Количество	Единица	от № WK	до № WK	Текст сноски
	1	5.033-317.0	Верхняя часть шасси нейтрал.	1.000	ST	0000000000	0000000000	ЖЕЛТЫЙ
	1	5.032-994.0	Шасси верхняя часть чёрный К5.100М	1.000	ST	0000000000	0000000000	ЧЕРНЫЙ ЦВЕТ
Текст позиции: 1.274-317.0 / -319.0								
X-X	2	7.303-112.0	Винт 6x20 -10.9-R2R (In6Rd)	6.000	ST	0000000000	0000000000	
	3	5.605-249.0	Крышка кабельного барабана К550М	1.000	ST	0000000000	0000000000	ЧЕРНЫЙ ЦВЕТ
	3	5.605-303.0	Крышка кабельный барабан жёлтый	1.000	ST	0000000000	0000000000	ЖЕЛТЫЙ
Текст позиции: 1.274-317.0 / -319.0								
	4	7.303-106.0	Винт 4x12 -10.9-R2R (IN6RD)	1.000	ST	0000000000	0000000000	
	5	4.862-032.0	Фильтр регулятора подачи чистящего средс	1.000	ST	0000000000	0000000000	
	6	5.071-115.0	Бак для чистящего средства	1.000	ST	0000000000	0000000000	
	7	6.388-216.0	Шланг DN 5	1.000	M	0000000000	0000000000	ЗАКАЗЫВАТЬ МЕТРАЖОМ
	8	6.362-740.0	Кольцо круглого сечения 34,60 x 2,62	1.000	ST	0000000000	0000000000	
	9	5.063-880.0	Крышка бака	1.000	ST	0000000000	0000000000	
	10	4.071-113.0	Бак для чистящего средства в сборе	1.000	ST	0000000000	0000000000	
	11	6.647-681.0	Кабельный зажим	1.000	ST	0000000000	0000000000	
	16	4.401-082.0	Вращающаяся втулка	1.000	ST	0000000000	0000000000	
X-X	17	6.363-027.0	Кольцо круглого сечения в сборе / 1ST.-R	2.000	ST	0000000000	0000000000	
	18	7.343-306.0	Шайба 12-St-A2E DIN 6799	1.000	ST	0000000000	0000000000	
X-X	22	6.362-151.0	Кольцо круглого сечения диам. 10 x 2 NBR	1.000	ST	0000000000	0000000000	
	25	5.789-007.0	Соединительная деталь	1.000	ST	0000000000	0000000000	
	26	6.390-507.0	Шланг	1.000	ST	0000000000	0000000000	
	27	5.443-589.0	Всасывающий колпачок К 5.55	1.000	ST	0000000000	0000000000	
	33	6.388-547.0	Хомут для шланга	2.000	ST	0000000000	0000000000	
	34	9.081-409.0	Кольцо круглого сечения 18,6x2,4	1.000	ST	0000000000	0000000000	
X-X	36	6.414-252.0	Сетчатый фильтр	1.000	ST	0000000000	0000000000	



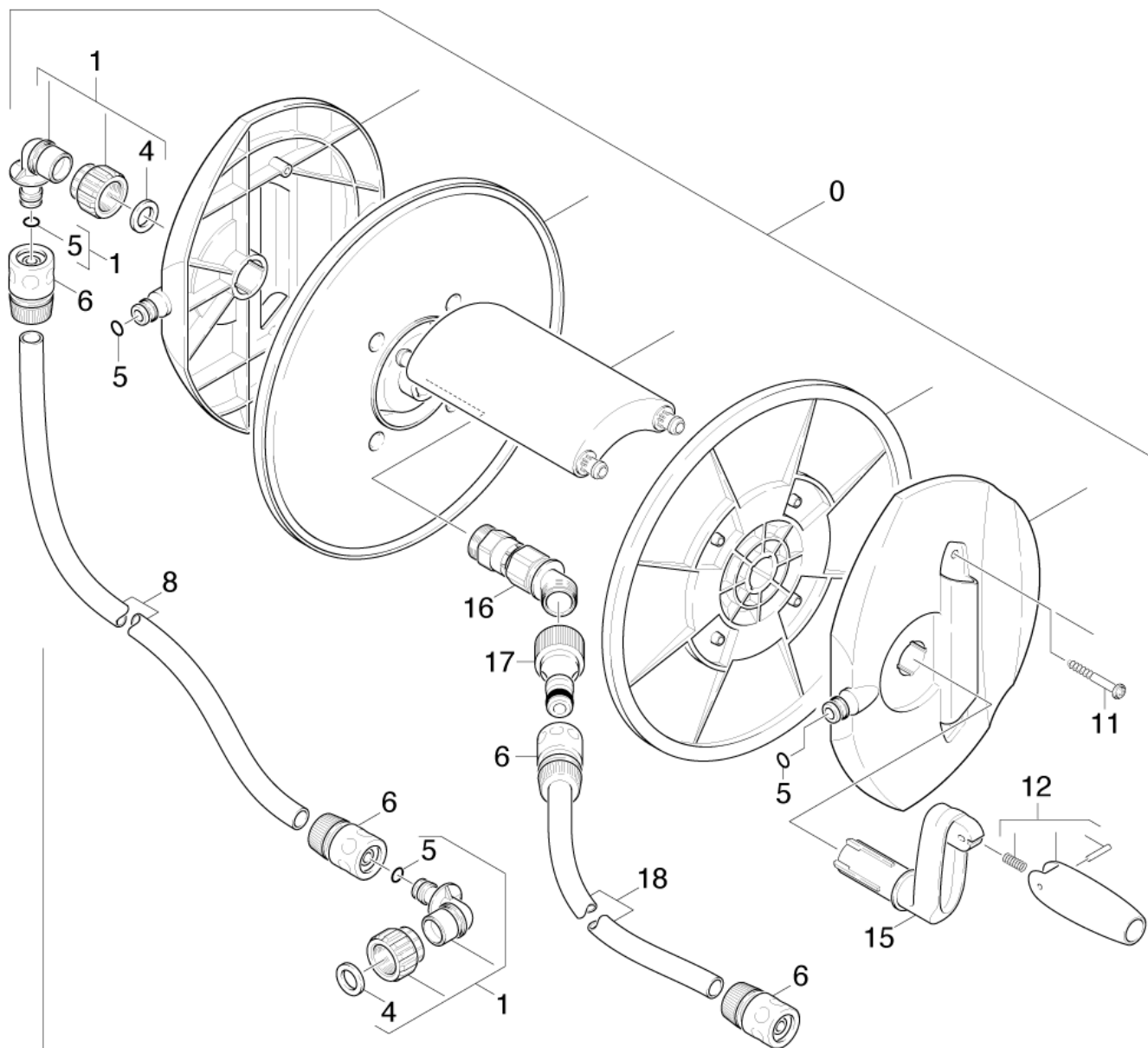
12 Нижняя часть (0.102-596.0)

ЗЧ/БЧ	Поз.	Материальный №	Обозначение	Количество	Единица	от № WK	до № WK	Текст сноски
	1	5.321-625.0	Ручка	1.000	ST	0000000000	0000000000	
	2	9.086-157.0	Винт 5x30	6.000	ST	0000000000	0000000000	
	3	5.029-419.0	Трубка	2.000	ST	0000000000	0000000000	
	4	5.105-309.0	Ось	1.000	ST	0000000000	0000000000	
X-X	5	6.435-766.0	Колесо D 180	2.000	ST	0000000000	0000000000	
X-X	6	6.343-168.0	Стопорная шайба	2.000	ST	0000000000	0000000000	
	7	2.884-989.0	Набор запасных частей колпак колеса	1.000	ST	0000000000	0000000000	КОМПЛЕКТ ИЗ 2 ШТ.
	8	5.057-075.0	Опорная ножка	1.000	ST	0000000000	0000000000	
	9	5.032-995.0	Шасси нижняя часть чёрный	1.000	ST	0000000000	0000000000	ЧЕРНЫЙ ЦВЕТ
Текст позиции: 1.274-317.0 / -319.0								
	9	5.031-796.0	Нижняя часть шасси	1.000	ST	0000000000	0000000000	ЖЕЛТЫЙ



13 Барабан для намотки шланга (0.102-597.0)

Поз.	Материальный №	Обозначение	Количество	Единица	от № WK	до № WK	Сведения о варианте	Текст сноски
0	4.776-040.0	Барабан для намотки шланга ВД комплектны	1.000	ST	0000000000	0000000000		ЖЕЛТЫЙ
0	4.776-027.0	Барабан для шланга высокого давления в с	1.000	ST	0000000000	0000000000		ЧЕРНЫЙ ЦВЕТ
1	4.060-674.0	Крышка с ручка (gelb)	1.000	ST	0000000000	0000000000		ЖЕЛТЫЙ
1	4.060-454.0	Кожух с ручкой	1.000	ST	0000000000	0000000000	VERS. 2	ЧЕРНЫЙ ЦВЕТ
2	2.883-996.0	КЗЧ ручка в сборе	1.000	ST	0000000000	0000000000		
5	5.776-018.0	Барабан для намотки шланга ВД жёлтый	1.000	ST	0000000000	0000000000		ЖЕЛТЫЙ
5	5.776-009.0	Барабан для наматывания шланга HD	1.000	ST	0000000000	0000000000		ЧЕРНЫЙ ЦВЕТ

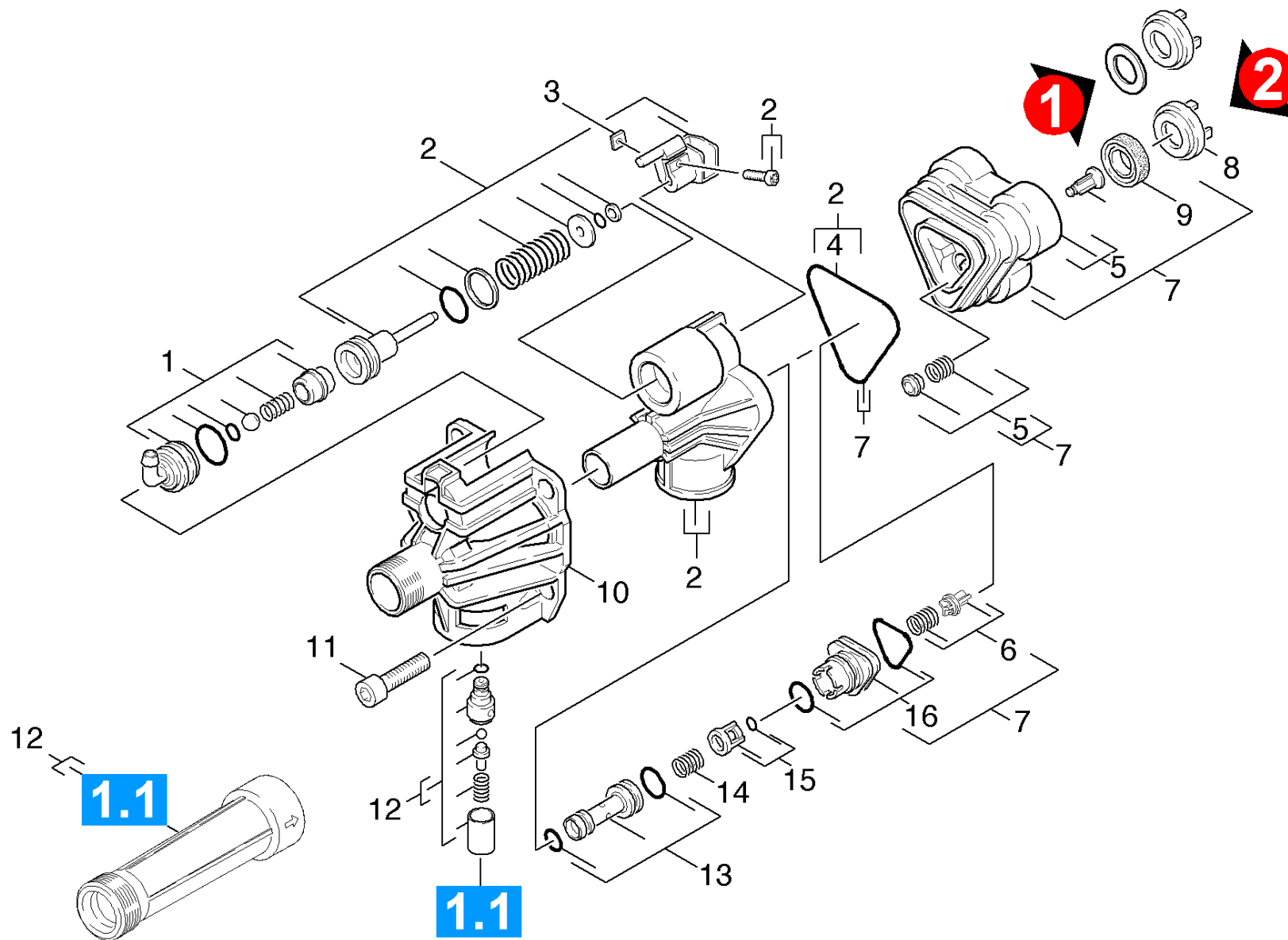


14 Барабан для намотки шланга (0.102-622.0)

ЗЧ/БЧ	Поз.	Материальный №	Обозначение	Количество	Единица	от № WK	до № WK
	0	2.639-359.0	Барабан для шланга низкого давления	1.000	ST	0000000000	0000000000
	1	4.401-081.0	Резьбовая соединительная деталь	2.000	ST	0000000000	0000000000
	4	5.363-095.0	Уплотнительное кольцо	2.000	ST	0000000000	0000000000
	5	6.363-054.0	Кольцевое уплотнение	4.000	ST	0000000000	0000000000
	6	6.388-482.0	Шланговая муфта	4.000	ST	0000000000	0000000000
	8	5.442-969.0	Отрезок шланга	1.000	ST	0000000000	0000000000
	11	9.086-157.0	Винт 5x30	2.000	ST	0000000000	0000000000
	12	2.883-996.0	КЗЧ ручка в сборе	1.000	ST	0000000000	0000000000
	15	5.481-267.0	Рычаг	1.000	ST	0000000000	0000000000
	16	6.394-162.0	Втулка подшипника	1.000	ST	0000000000	0000000000
X-X	17	6.465-031.0	Соединительный элемент 3/4	1.000	ST	0000000000	0000000000
	18	6.390-323.0	Водопроводный шланг 1/2"	1.000	ST	0000000000	0000000000

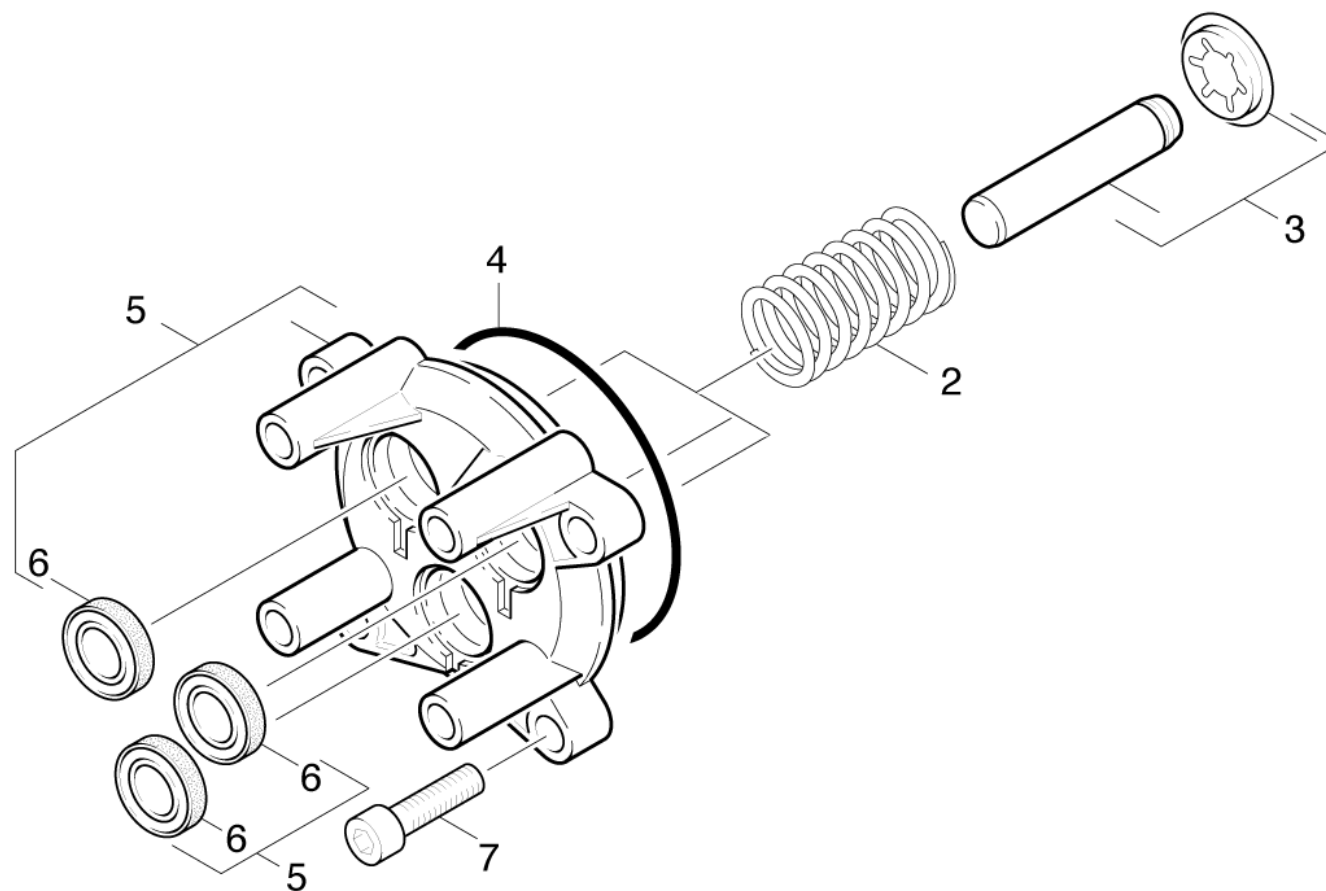
20 Насосный агрегат (0.107-853.0)

Поз.	Обозначение	Количество	Единица	от № WK	до № WK
21	Головка цилиндра	1.000	ST	0000000000	0000000000
22	Поршень	1.000	ST	0000000000	0000000000



21 Головка цилиндра (0.108-150.0)

ЗЧ/БЧ	Поз.	Материальный №	Обозначение	Количество	Единица	от № WK	до № WK	Текст сноски
X-X	1	9.001-741.0	Компактный модуль корпуса передний	1.000	ST	0000000000	0000000000	
X-X	2	9.001-104.0	КЗЧ для распределительной головки	1.000	ST	0000000000	0000000000	
	3	7.311-569.0	Квадратная гайка М4 -04-A2E DIN 562	1.000	ST	0000000000	0000000000	
X-X	4	9.081-422.0	Фасонное уплотнение	1.000	ST	0000000000	0000000000	
X	5	9.001-110.0	Фасонный элемент в сборе	1.000	ST	0000000000	0000000000	НАБОР СОСТОИТ ИЗ 3Х ФАСОННЫХ ДЕТАЛЕЙ
	6	9.001-149.0	Комплект клапанов	1.000	ST	0000000000	0000000000	НАБОР СОСТОИТ ИЗ 3Х ВЕНТИЛЕЙ
X-X	7	9.001-105.0	Комплект головки блока цилиндров	1.000	ST	0000000000	0000000000	
	8	9.036-322.0	Опорная шайба	3.000	ST	0000000000	0000000000	
	9	6.362-875.0	Кольцо с проточкой диам. 12 x 20 x 5	3.000	ST	0000000000	0000000000	
	10	2.889-075.0	Крышка радиатора	1.000	ST	0000000000	0000000000	
	11	7.306-042.0	Винт с цилиндрической головкой М8x25 -8.	4.000	ST	0000000000	0000000000	
	12	2.884-220.0	КЗЧ WF+SV*EU	1.000	ST	0000000000	0000000000	
	13	4.769-044.0	Сопловая насадка в сборе K550M	1.000	ST	0000000000	0000000000	
X	14	9.047-026.0	Пружина	1.000	ST	0000000000	0000000000	
	15	9.001-107.0	Обойма в сборе	1.000	ST	0000000000	0000000000	
	16	9.001-106.0	Соединительный элемент	1.000	ST	0000000000	0000000000	

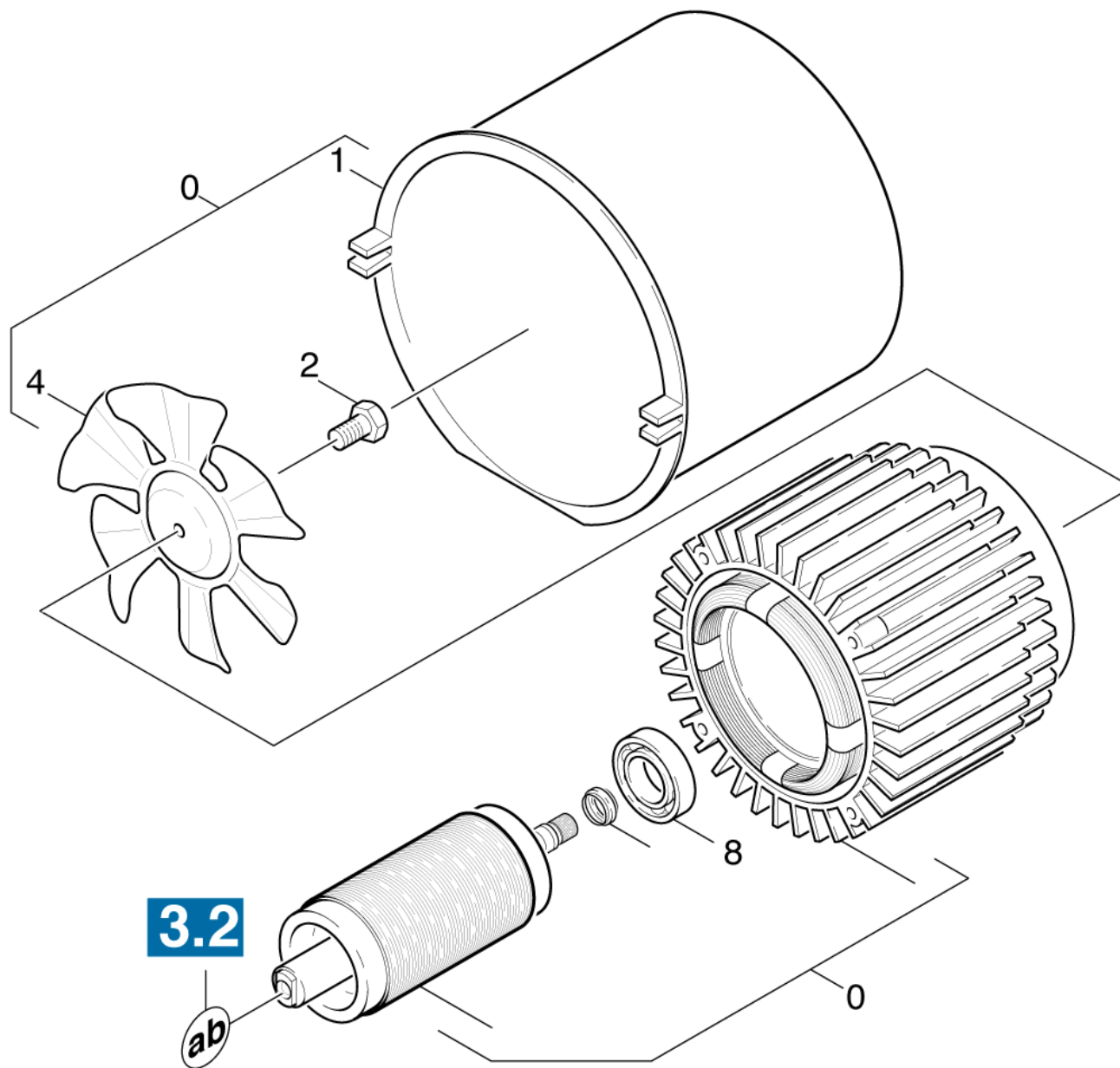


22 Поршень (0.107-866.0)

ЗЧ/БЧ	Поз.	Материальный №	Обозначение	Количество	Единица	от № WK	до № WK
	2	9.047-023.0	Пружина	3.000	ST	0000000000	0000000000
	3	4.553-233.0	Поршень в сборе	3.000	ST	0000000000	0000000000
	4	9.081-373.0	Кольцо круглого сечения 72x2 NBR70	1.000	ST	0000000000	0000000000
	5	9.001-101.0	Направляющая прямолинейного движения	1.000	ST	0000000000	0000000000
X-X	6	6.365-393.0	Кольцо с проточкой 12x20x4/6	3.000	ST	0000000000	0000000000
	7	7.306-042.0	Винт с цилиндрической головкой M8x25 -8.	4.000	ST	0000000000	0000000000

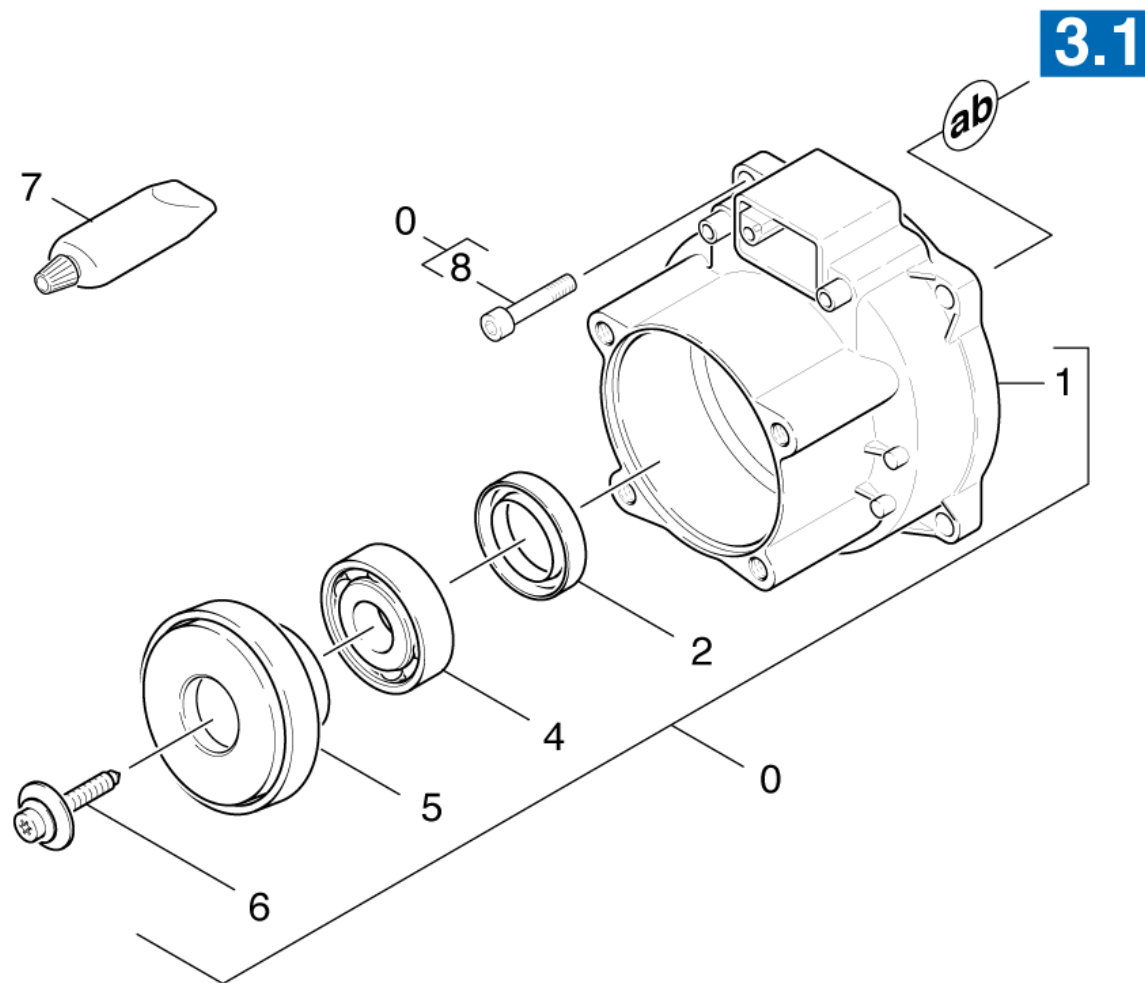
30 Мотор (0.112-504.0)

Поз.	Обозначение	Количество	Единица	от № WK	до № WK
31	Вентиляция	1.000	ST	0000000000	0000000000
32	Привод	1.000	ST	0000000000	0000000000



31 Вентиляция (0.112-505.0)

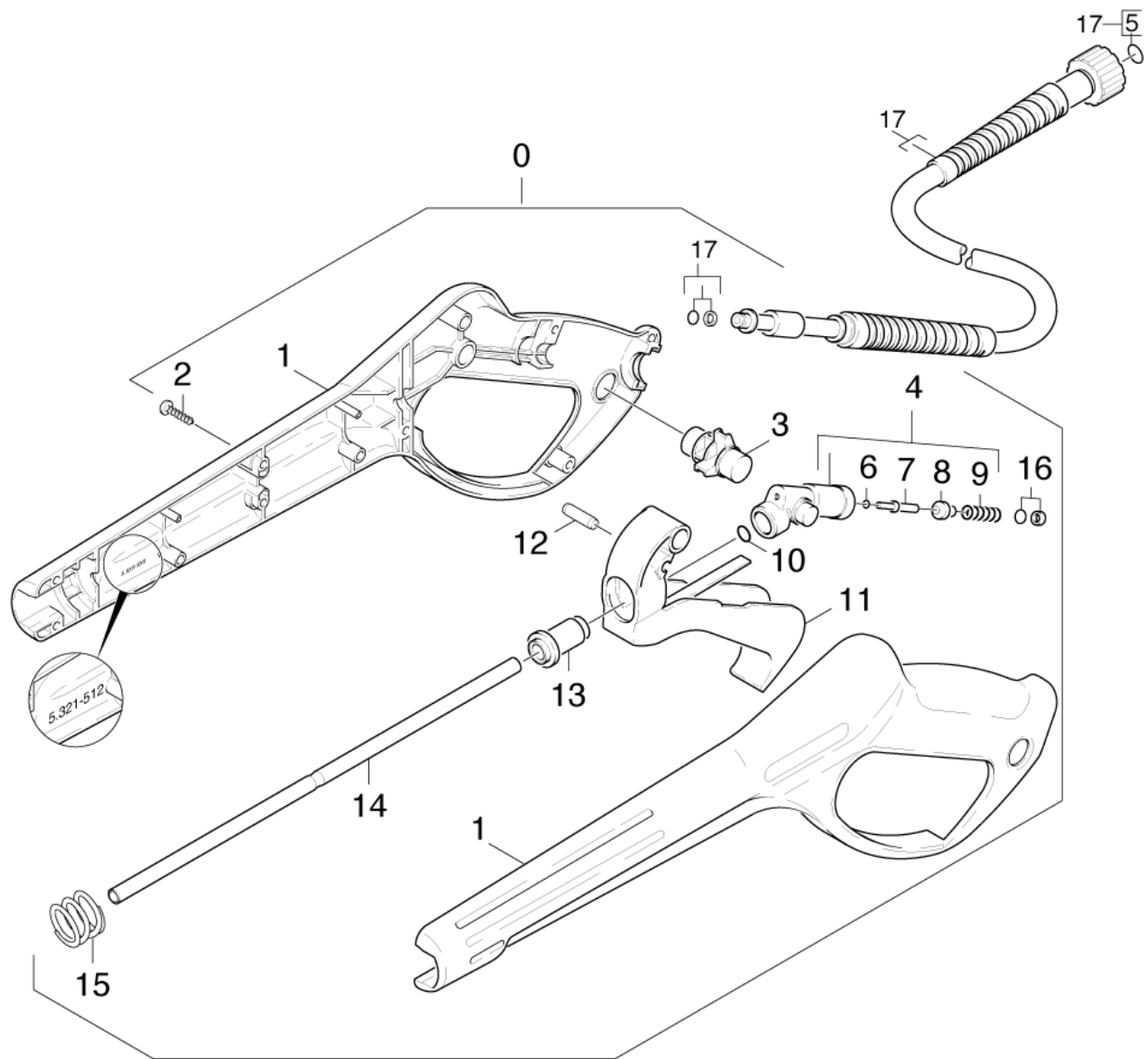
Поз.	Материальный №	Обозначение	Количество	Единица	от № WK	до № WK
0	4.623-458.0	Электродвигатель в сборе	1.000	ST	0000000000	0000000000
1	6.964-090.0	Корпус вентилятора	1.000	ST	0000000000	0000000000
2	9.086-170.0	Шестигранный винт	1.000	ST	0000000000	0000000000
4	9.039-102.0	Крыльчатка вентилятора	1.000	ST	0000000000	0000000000
8	7.401-128.0	Шарикоподшипник 6202-2RS	1.000	ST	0000000000	0000000000



Поз.	Материальный №	Обозначение	Количество	Единица	от № WK	до № WK
0	4.623-458.0	Электродвигатель в сборе	1.000	ST	0000000000	0000000000
1	5.093-196.0	Пластика подшипника А - К550М	1.000	ST	0000000000	0000000000
2	9.078-004.0	Уплотнение вала	1.000	ST	0000000000	0000000000
4	7.401-010.0	Шарикоподшипник 6303-St DIN 625	1.000	ST	0000000000	0000000000
5	9.001-289.0	Косая шайба	1.000	ST	0000000000	0000000000
6	9.086-169.0	Болт с шайбой М8х16	1.000	ST	0000000000	0000000000
7	6.964-092.0	Thermoplex ALN VP2 Текучая смазка(50 мл)	1.000	ST	0000000000	0000000000
8	6.303-320.0	Винт М 5х 20-St-R2R	1.000	ST	0000000000	0000000000

40 Принадлежности (0.147-869.0)

Поз.	Обозначение	Количество	Единица	от № WK	до № WK	Сведения о варианте
41	Ручной пистолет-распылитель	1.000	ST	0000000000	0000000000	VERSION 1
42	Ручной пистолет-распылитель	1.000	ST	0000000000	0000000000	VERSION 2
43	Ручной пистолет-распылитель	1.000	ST			
44	Ручной пистолет-распылитель	1.000	ST	0000000000	0000000000	VERSION 3
45	Струйная трубка	1.000	ST	0000000000	0000000000	
46	Водопроводный фильтр	1.000	ST	0000000000	0000000000	
47	Очиститель поверхностей	1.000	ST	0000000000	0000000000	

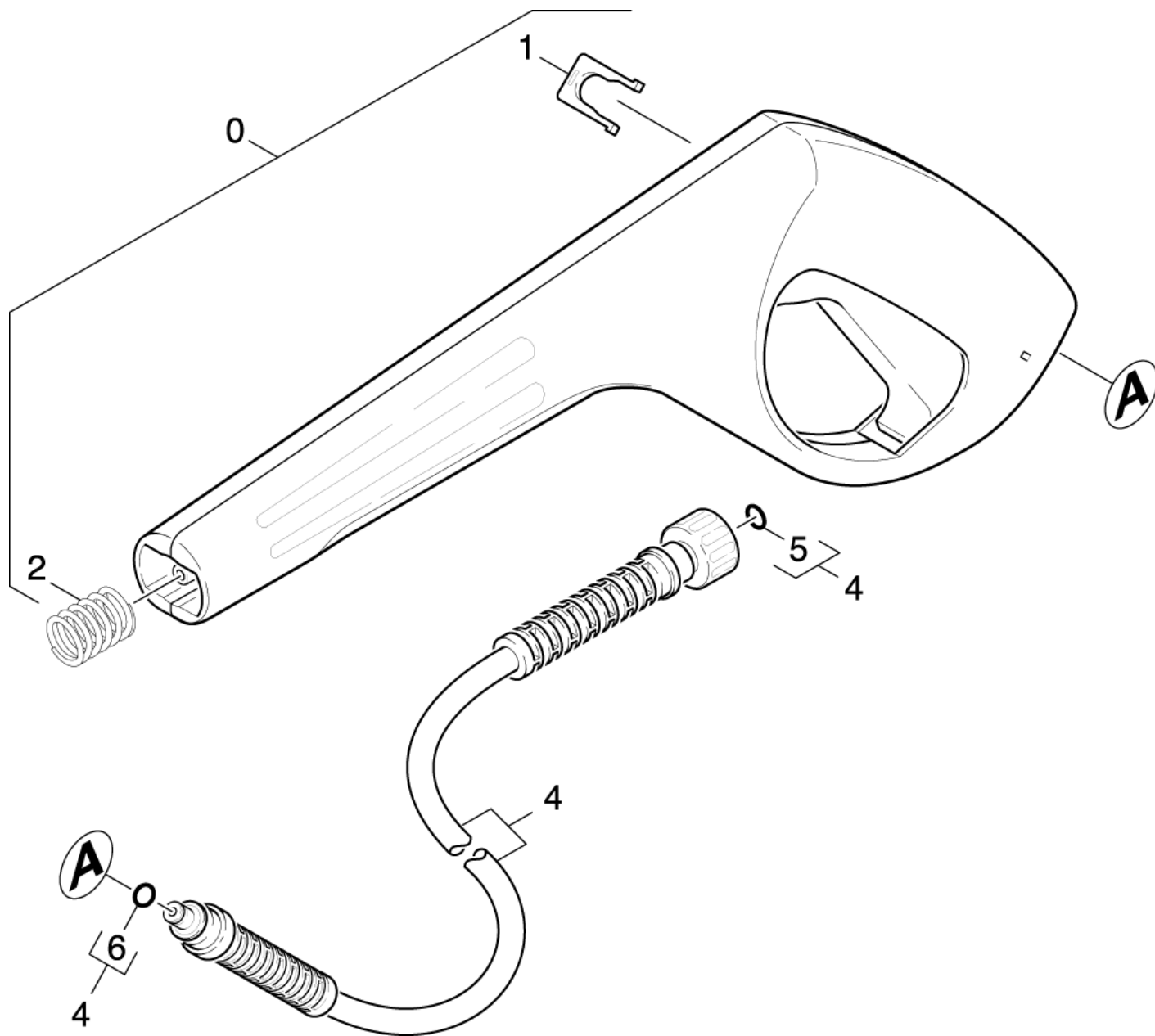


41 Ручной пистолет-распылитель (0.147-891.0)

ЗЧ/БЧ	Поз.	Материальный №	Обозначение	Количество	Единица	от № WK	до № WK	Сведения о варианте
	0	4.775-264.0	Пистолет 96 на замену	1.000	ST	0000000000	0000000000	VERSION 1
	1	5.321-512.0	Двухэлементная ручка	1.000	ST	0000000000	0000000000	
	2	6.303-122.0	Винт со сферо-цилиндрической головкой 4,	9.000	ST	0000000000	0000000000	
	3	5.481-189.0	Рычаг блокировка	1.000	ST	0000000000	0000000000	
	4	4.427-178.0	Соединительный элемент в сборе	1.000	ST	0000000000	0000000000	
X-X	5	2.880-296.0	Комплект запасных колец круглого сечения	1.000	ST	0000000000	0000000000	
	6	7.362-502.0	Кольцо круглого сечения 2,8 x 1,6	1.000	ST	0000000000	0000000000	
	7	5.107-147.0	Штанга	1.000	ST	0000000000	0000000000	
	8	5.582-058.0	Тарелка клапана	1.000	ST	0000000000	0000000000	
	9	5.332-157.0	Винтовая пружина	1.000	ST	0000000000	0000000000	
	10	6.362-479.0	Кольцо круглого сечения 7,59 x 2,62	1.000	ST	0000000000	0000000000	
	11	4.481-105.0	Рычаг комплектный	1.000	ST	0000000000	0000000000	
	12	5.314-082.0	Штифт -BONEZZI 12.022.706	1.000	ST	0000000000	0000000000	
	13	5.110-539.0	Втулка	1.000	ST	0000000000	0000000000	
	14	5.028-905.0	Трубка распылителя	1.000	ST	0000000000	0000000000	
	15	5.332-349.0	Пружина сжатия К 520 М	1.000	ST	0000000000	0000000000	
	16	6.363-031.0	Кольцо круглого сечения в сборе / 1ST.-R	1.000	ST	0000000000	0000000000	
	17	6.389-562.0	Шланг высокого давления 9/15 МПа	1.000	ST	0000000000	0000000000	
X	18	6.362-498.0	Кольцо круглого сечения 6,75 x 1,78 NBR	1.000	ST	0000000000	0000000000	

5 Комплект запасных колец круглого сечения (2.880-296.0)

Поз.	Материальный №	Обозначение	Количество	Единица	от № WK	до № WK
10	6.362-957.0	Уплотнительное кольцо 10,0 X 2,0-EPDM 85	5.000	СТ	0000000000	0000000000

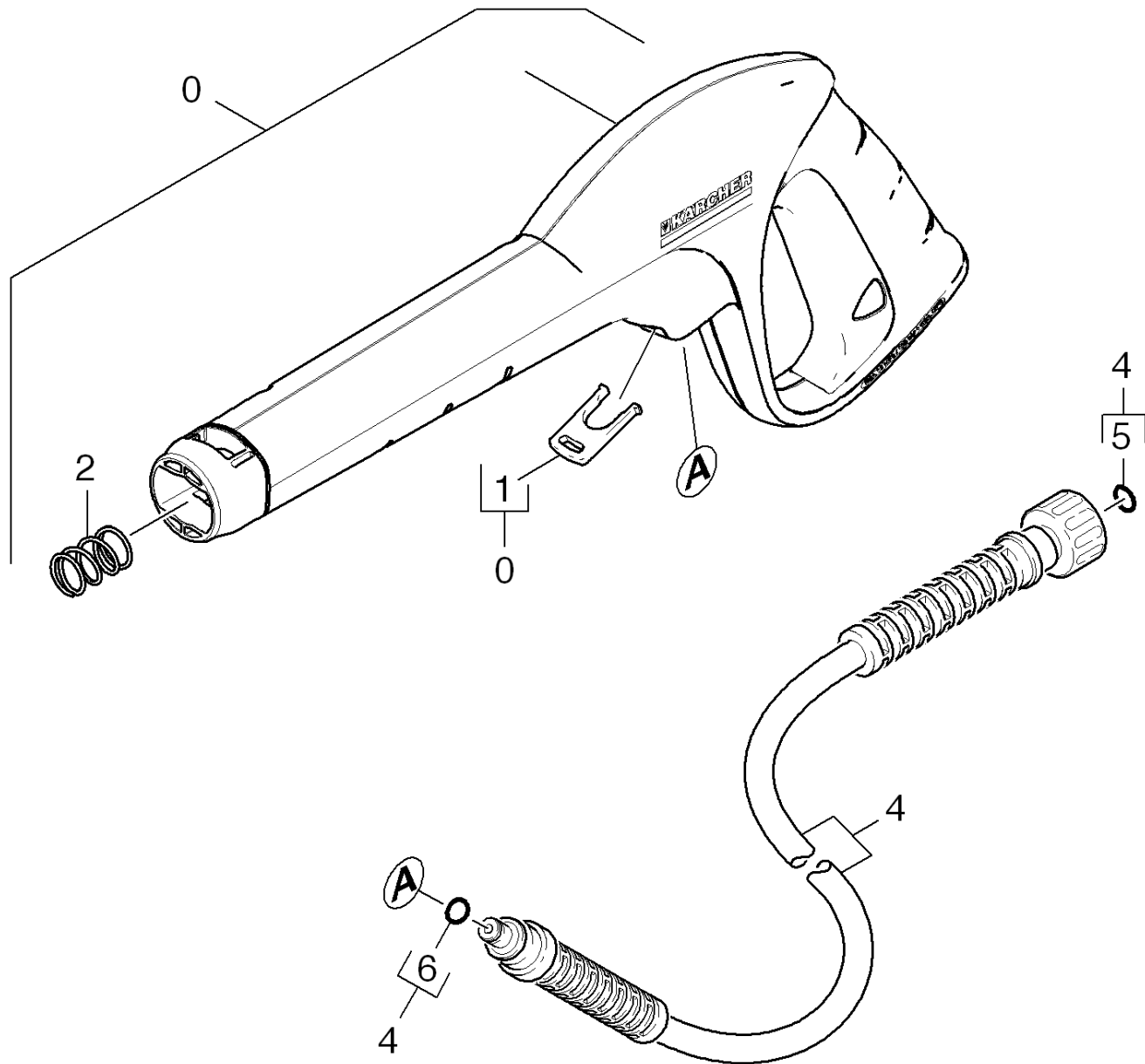


42 Ручной пистолет-распылитель (0.148-444.0)

ЗЧ/БЧ	Поз.	Материальный №	Обозначение	Количество	Единица	от № WK	до № WK	Сведения о варианте
	0		Пополнение запасов прекращенный	1.000	ST	0000000000	0000000000	
Текст позиции: 1.274-203.0 /-209.0								
	0		Пополнение запасов прекращенный	1.000	ST			
Текст позиции: 1.274-101.0 /-102.0 /-103.0 /-104.0 /-107.0 /-108.0 /-109.0 /-110.0 /-111.0 /-112.0 /-113.0 /-115.0 /-116.0 /-201.0 /-204.0 /-205.0 /-210.0 /-301.0 /-304.0 /-309.0 /-310.0 /-311.0 /-312.0 /-313.0 /-314.0 /-315.0 /-316.0 /-317.0 /-318.0 /-319.0 /-309.0 /-310.0 /-311.0 /-312.0 /-313.0 /-314.0 /-315.0 /-316.0 /-317.0 /-318.0 /-319.0								
	1	5.037-164.0	Скоба	1.000	ST			
Текст позиции: 1.274-101.0 /-102.0 /-103.0 /-104.0 /-107.0 /-108.0 /-109.0 /-110.0 /-111.0 /-112.0 /-113.0 /-115.0 /-116.0 /-201.0 /-204.0 /-205.0 /-210.0 /-301.0 /-304.0 /-309.0 /-310.0 /-311.0 /-312.0 /-313.0 /-314.0 /-315.0 /-316.0 /-317.0 /-318.0 /-319.0 /-314.0 /-315.0 /-316.0 /-317.0 /-318.0 /-319.0								
X-X	1	5.037-140.0	Скоба	1.000	ST	0000000000	0000000000	
Текст позиции: 1.274-203.0 /-209.0								
	2	6.390-556.0	Шланг высокого давления 12/13МПа,Каег.,4	1.000	ST	0000000000	0000000000	(12,0M)
	2	5.332-464.0	Пружина сжатия	1.000	ST	0000000000	0000000000	
X	4	6.390-553.0	Шланг высокого давления М 9 м/13 МПа, Ка	1.000	ST	0000000000	0000000000	(9,0M)
X-X	5	2.880-296.0	Комплект запасных колец круглого сечения	1.000	ST	0000000000	0000000000	
X	6	6.362-498.0	Кольцо круглого сечения 6,75 x 1,78 NBR	1.000	ST	0000000000	0000000000	

5 Комплект запасных колец круглого сечения (2.880-296.0)

Поз.	Материальный №	Обозначение	Количество	Единица	от № WK	до № WK
10	6.362-957.0	Уплотнительное кольцо 10,0 X 2,0-EPDM 85	5.000	СТ	0000000000	0000000000

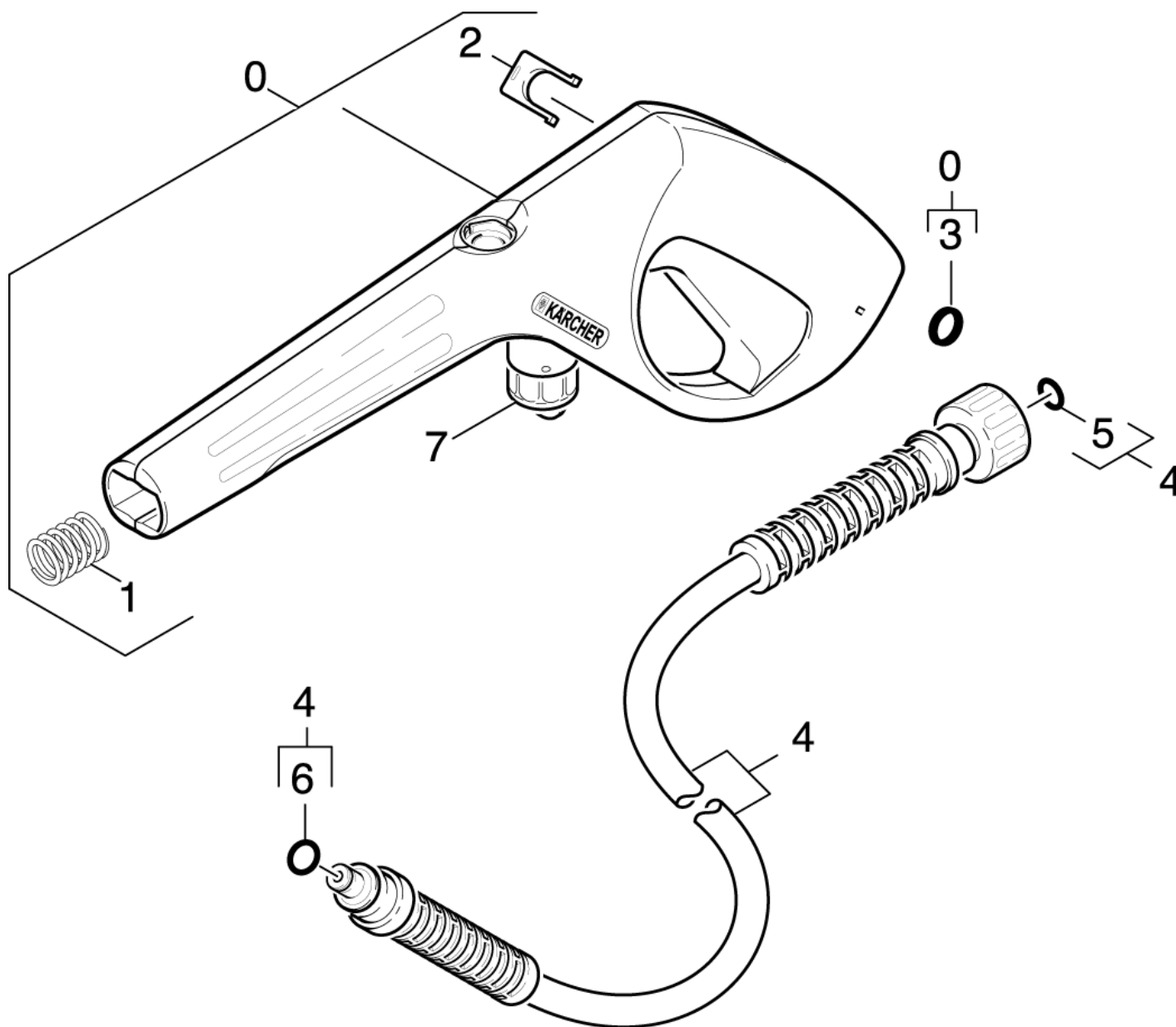


43 Ручной пистолет-распылитель (0.110-014.0)

ЗЧ/БЧ	Поз.	Материальный №	Обозначение	Количество	Единица
X-X	0	2.641-959.0	G 160 пистолет	1.000	ST
X	1	5.037-185.0	Фиксатор	1.000	ST
	2	5.332-464.0	Пружина сжатия	1.000	ST
X	4	6.390-553.0	Шланг высокого давления М 9 м/13 МПа, Ка	1.000	ST
X-X	5	2.880-296.0	Комплект запасных колец круглого сечения	1.000	ST
X	6	6.362-498.0	Кольцо круглого сечения 6,75 x 1,78 NBR	1.000	ST

5 Комплект запасных колец круглого сечения (2.880-296.0)

Поз.	Материальный №	Обозначение	Количество	Единица	от № WK	до № WK
10	6.362-957.0	Уплотнительное кольцо 10,0 X 2,0-EPDM 85	5.000	СТ	0000000000	0000000000



44 Ручной пистолет-распылитель (0.148-536.0)

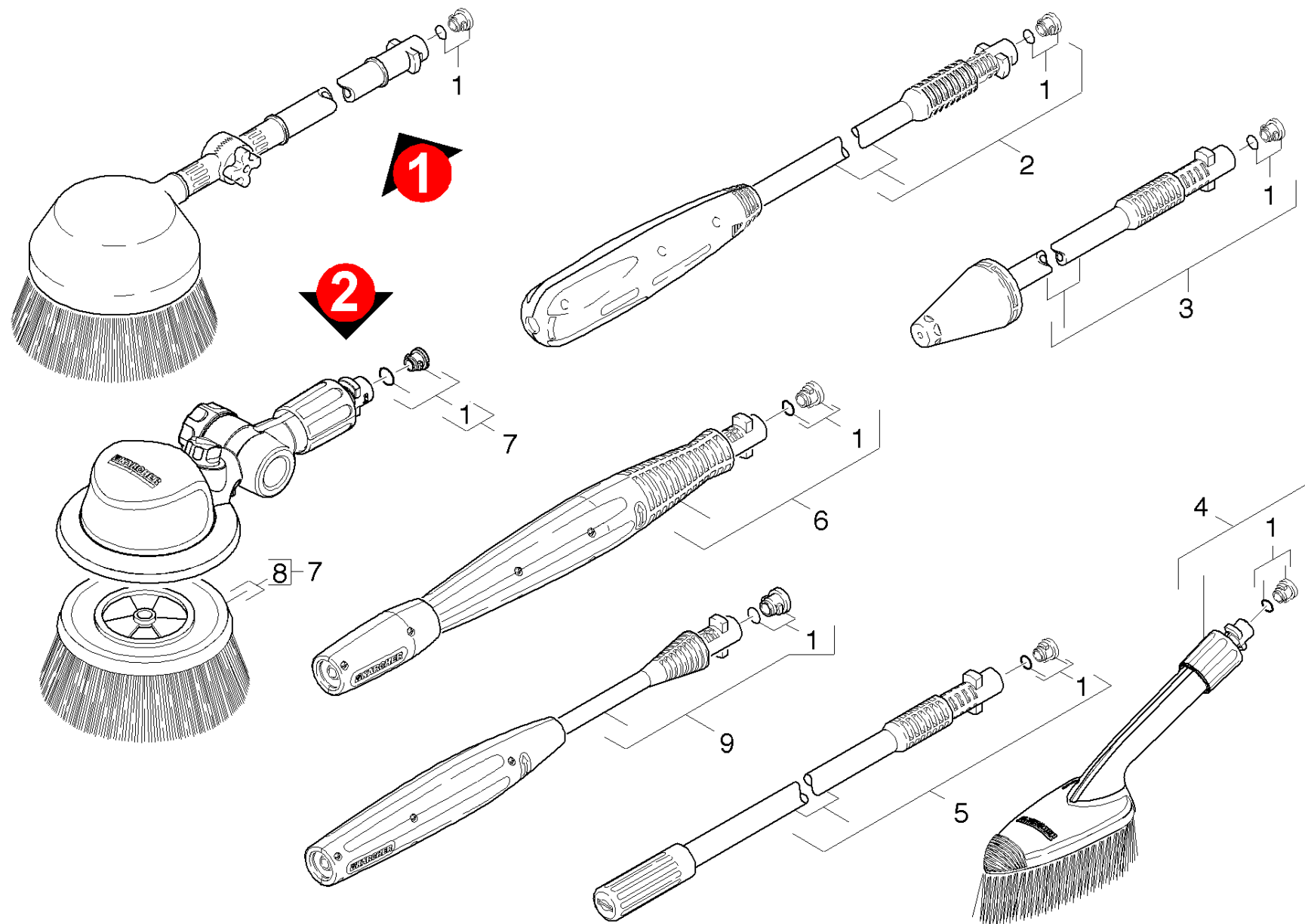
ЗЧ/БЧ	Поз.	Материальный №	Обозначение	Количество	Единица	от № WK	до № WK
	0		Пополнение запасов прекращенный	1.000	ST	0000000000	0000000000
Текст позиции: 1.274-114.0							
	1	5.332-464.0	Пружина сжатия	1.000	ST	0000000000	0000000000
X-X	2	5.037-140.0	Скоба	1.000	ST	0000000000	0000000000
X-X	3	6.363-198.0	Кольцо круглого сечения 6 x 2	1.000	ST	0000000000	0000000000
X	4	6.390-553.0	Шланг высокого давления М 9 м/13 МПа, Ка	1.000	ST	0000000000	0000000000
X-X	5	2.880-296.0	Комплект запасных колец круглого сечения	1.000	ST	0000000000	0000000000
X	6	6.362-498.0	Кольцо круглого сечения 6,75 x 1,78 NBR	1.000	ST	0000000000	0000000000
	7	5.132-154.0	Заглушка RM	1.000	ST	0000000000	0000000000
	100	2.883-945.0	Набор запасных частей пистолет V3	1.000	ST	0000000000	0000000000

5 Комплект запасных колец круглого сечения (2.880-296.0)

Поз.	Материальный №	Обозначение	Количество	Единица	от № WK	до № WK
10	6.362-957.0	Уплотнительное кольцо 10,0 X 2,0-EPDM 85	5.000	СТ	0000000000	0000000000

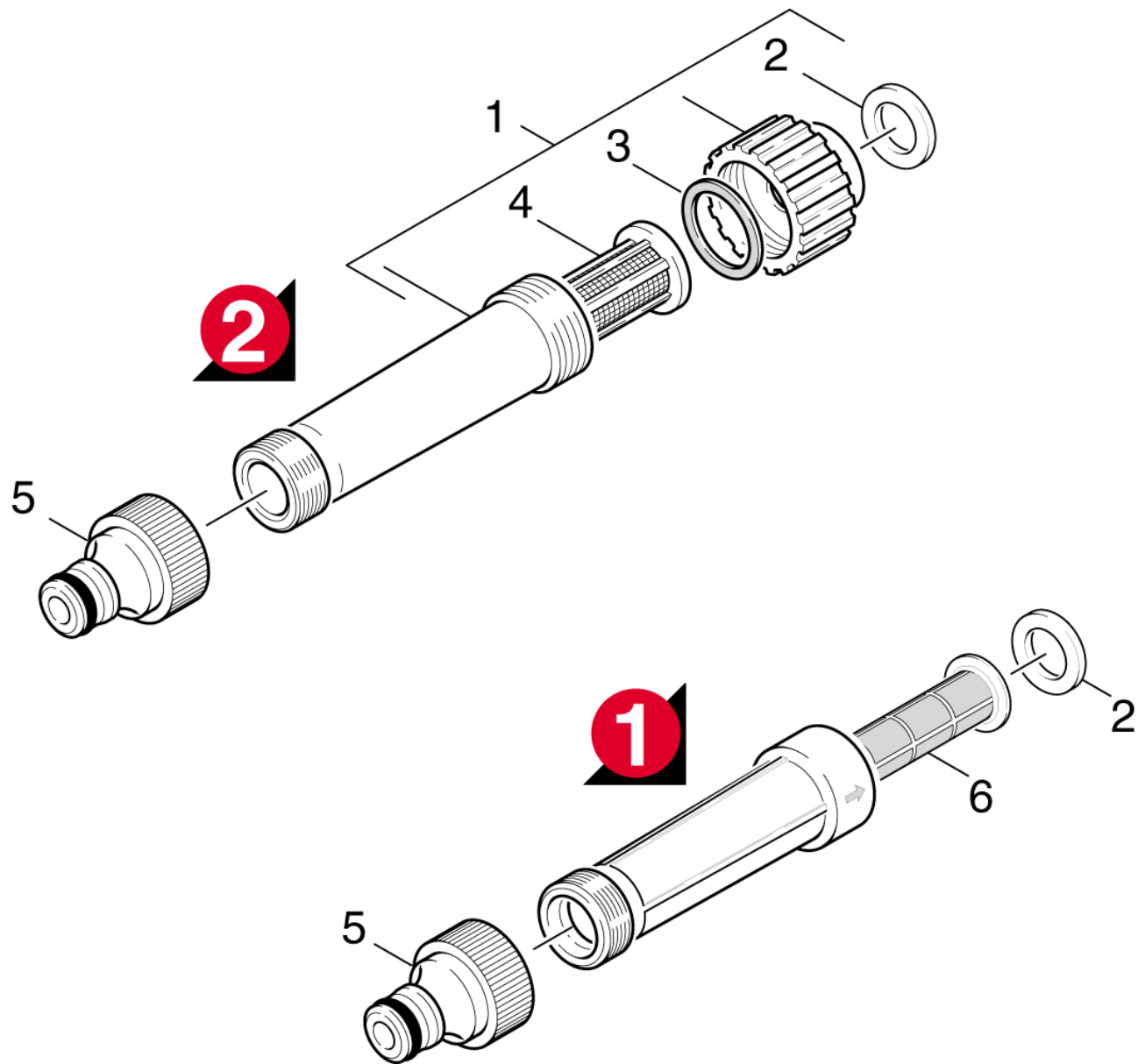
100 Набор запасных частей пистолет V3 (2.883-945.0)

Поз.	Материальный №	Обозначение	Количество	Единица	от № WK	до № WK
10	5.132-154.0	Заглушка RM	1.000	ST	0000000000	0000000000
20		Шпиндель RM	1.000	ST	0000000000	0000000000
30	6.362-643.0	Уплотнительное кольцо 14,0 X 1,78-NBR 80	1.000	ST	0000000000	0000000000
40	6.363-142.0	Уплотнительное кольцо 10x1.5N BR 90	1.000	ST	0000000000	0000000000
50	7.314-084.0	Цилиндрический штифт 3m6x20-A1 ISO 23	1.000	ST	0000000000	0000000000



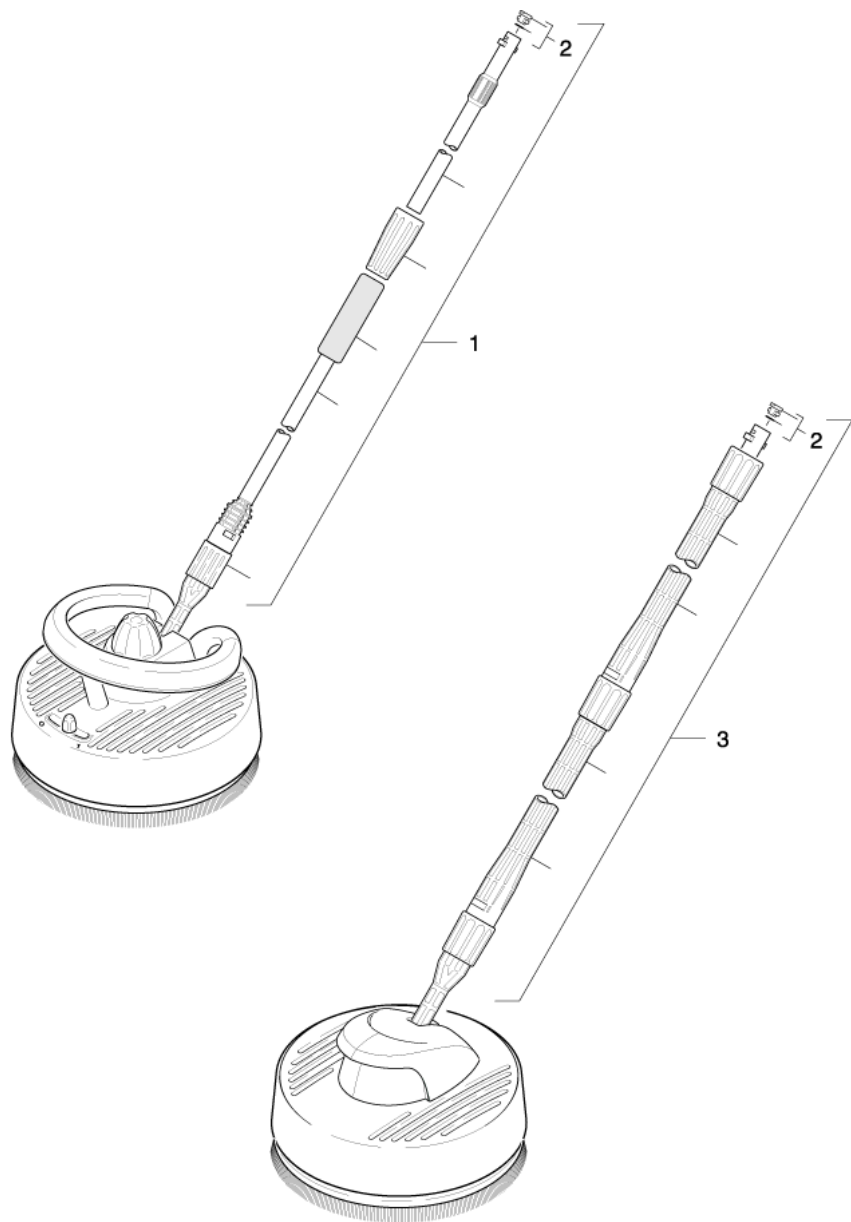
45 Струйная трубка (0.147-870.0)

ЗЧ/БЧ	Поз.	Материальный №	Обозначение	Количество	Единица	от № WK	до № WK
X-X	1	2.640-729.0	Комплект колец круглого сечения	2.000	ST	0000000000	0000000000
	2		Пополнение запасов прекращенный	1.000	ST	0000000000	0000000000
Текст позиции: / 1.274-112.0							
	2		Пополнение запасов прекращенный	1.000	ST	0000000000	0000000000
Текст позиции: / 1.274-203.0							
X-X	3	4.763-977.0	Роторное сопло 0295 в упаковке Clas.Line	1.000	ST	0000000000	0000000000
Текст позиции: / -301.0 / -304.0 / -309.0 / -311.0 / -312.0 / -315.0							
X-X	4	2.640-589.0	Продольная щетка	1.000	ST	0000000000	0000000000
	5	4.760-402.0	Струйная трубка M.D. 027	1.000	ST	0000000000	0000000000
	6	4.760-527.0	Регулируемая струйная трубка K5 0287	1.000	ST	0000000000	0000000000
X-X	7	2.640-907.0	Щетка BEST	1.000	ST	0000000000	0000000000
	8	5.762-331.0	Щеточный держатель	1.000	ST	0000000000	0000000000
X	9	4.760-534.0	VPS K3 0287 K	1.000	ST	0000000000	0000000000
Текст позиции: 1.274-317.0 / -319.0							



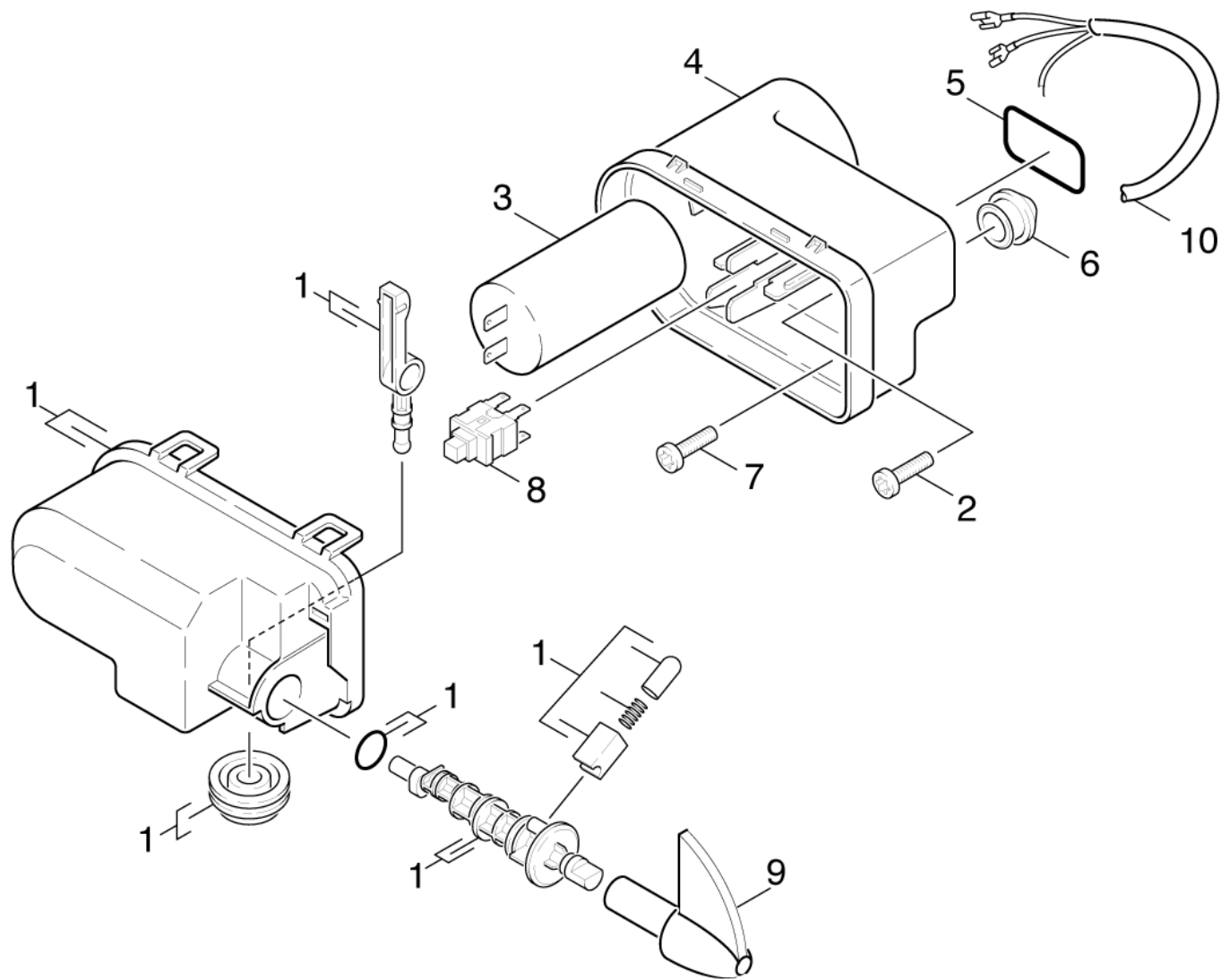
46 Водопроводный фильтр (0.148-329.0)

ЗЧ/БЧ	Поз.	Материальный №	Обозначение	Количество	Единица	от № WK	до № WK
X-X	1	4.730-059.0	Водопроводный фильтр	1.000	ST	0000000000	0000000000
	2	5.363-545.0	Прокладка	1.000	ST	0000000000	0000000000
	3	5.363-336.0	Прокладка	1.000	ST	0000000000	0000000000
X	4	5.731-050.0	Водяной фильтр	1.000	ST	0000000000	0000000000
X-X	5	6.465-031.0	Соединительный элемент 3/4	1.000	ST	0000000000	0000000000
	6		Пополнение запасов прекращенный	1.000	ST	0000000000	0000000000



47 Очиститель поверхностей (0.146-190.0)

ЗЧ/БЧ	Поз.	Материальный №	Обозначение	Количество	Единица	от № WK	до № WK
X-X	1	2.640-212.0	T 300 T-Racer очиститель поверхностей	1.000	ST	0000000000	0000000000
X-X	2	2.640-729.0	Комплект колец круглого сечения	1.000	ST	0000000000	0000000000
	3	2.641-361.0	Насадка T-Racer 200 в упаковке	1.000	ST	0000000000	0000000000



50 Электроприборный шкаф (0.126-971.0)

Поз.	Материальный №	Обозначение	Количество	Единица	от № WK	до № WK	Сведения о варианте
1	9.001-100.0	Крышка электрораспределительной коробки	1.000	ST	0000000000	0000000000	
2	7.303-031.0	Винт М4х10 -St-P2R (In6Rd)	1.000	ST	0000000000	0000000000	
3	9.085-013.0	Конденсатор 25 мФ, L=73	1.000	ST	0000000000	0000000000	
4	9.036-348.0	Корпус электрораспределительной коробки	1.000	ST	0000000000	0000000000	
5	9.081-408.0	Кольцо круглого сечения 19X34X2,62	1.000	ST	0000000000	0000000000	
6	9.048-011.0	Проходная втулка	1.000	ST	0000000000	0000000000	
7	6.303-320.0	Винт М 5х 20-St-R2R	2.000	ST	0000000000	0000000000	
8	9.085-031.0	Выключатель 2-полюсный	1.000	ST	0000000000	0000000000	
9	5.321-618.0	Ручка выключателя	1.000	ST	0000000000	0000000000	
10	6.648-973.0	Кабель со штекером *EU H05 VV-F3G1/7,5M	1.000	ST	0000000000	0000000000	EUR
10	6.649-905.0	Кабель с штепсель *CH	1.000	ST	0000000000	0000000000	CH
10	6.648-321.0	Кабель с штепсель *GB	1.000	ST	0000000000	0000000000	GB
10	6.648-345.0	Кабель с штепсель H05RN-F 3G1-7,5m *RA	1.000	ST	0000000000	0000000000	RA
10	6.648-993.0	Кабель с штепсель *Aus	1.000	ST	0000000000	0000000000	AUS/NZ