

**Список запасных частей  
(5.958-368.0) Перечень запасных деталей К 470**

## DE HINWEISE

### Weitere Sprachen:

Diese Ersatzteilliste ist in weiteren Sprachen erhältlich. Sie erhalten diese unter [www.kaercher.com](http://www.kaercher.com) im Bereich Service.  
Die Schreibweise der Teilenummer, z.B. 75456380, entspricht der Teilenummer 7.545-638.0.

### Mengenangaben:

Die Mengenangaben in der Ersatzteilliste entsprechen den in der Baugruppe verbauten Stückzahlen der Bauteile.

### Meterware:

Ersatzteile welche als Meterware geliefert werden sind auf Einbaulänge selbst zu kürzen. Die Stückzahlen sind als Mindestbestellmenge =1m angegeben und müssen je nach Bedarf auf weitere volle Meterzahlen erhöht werden.

### Versionen/ Werknummern:

Sind Versionen oder Werknummern in der Ersatzteilliste angegeben, ist anhand dieser vor Bestellung zu prüfen, welches Bauteil für ihr Gerät verwendet werden muss.

### Lackierte Teile:

Bei Bestellungen von lackierten Teilen welche in der Ersatzteilliste nicht in verschiedenen Farben ausgewiesen sind, ist zusätzlich die Farbnummer oder Farbe mit anzugeben.

### Technische Änderungen:

Technische Änderungen sowie das Recht der ausschließlichen Auswertung unseres geistigen Eigentums behalten wir uns vor.

## EN INSTRUCTIONS

### Other languages:

This list of spare parts is also available in other languages. You can get this list from [www.kaercher.com](http://www.kaercher.com) in the Service division.  
The designation of the part number e.g. 75456380 is equal to 7.545-638.0.

### Quantity details:

The quantity details in the spare parts list correspond to the number of pieces of the component installed in the assembly group.

### Piece goods:

Spare parts that are sold as piece goods are to be cut to the desired length. The quantities have been indicated as minimum order quantity =1m and must be rounded off to the full meter figure depending on your requirements.

### Version/ Plant numbers:

If version or plant numbers are mentioned in the spare parts list, then use the same to check before ordering which spare part needs to be used for your appliance.

### Painted parts:

While ordering painted parts that are not mentioned in the spare parts list in their colour variations, please mention the colour number or the colour you require.

### Technical changes:

We reserve the right to make technical changes as well as the right to exclusive use of our intellectual property.

## FR REMARQUES

### Autres langues:

Cette liste de pièces de rechange est disponible en autres langues. Cela est disponible sous [www.kaercher.com](http://www.kaercher.com) dans le menu Service.  
La désignation du numéro de pièce, par ex. 75456380, correspond au numéro de pièce 7.545-638.0.

### Indications de quantité:

Les indications de quantité dans la liste de pièces de rechange correspondre aux nombres de pièces des composant utilisées dans la construction.

### Matériel au mètre:

Les pièces de rechange qui sont livrées au mètre doivent être raccourcies à longueur souhaitée par l'acheteur même. Les nombres des pièces sont indiquées en quantité de commande minimale = 1m et doivent être augmentés selon le besoin à une chiffre de mètre complète.

### Versions/ Numéros d'usine:

Lorsqu'il sont indiquées des versions ou des numéros d'usine dans la liste de pièces de rechange, vous devez vérifier que composant doit être utilisé pour votre appareil.

### Pièces laquées:

Pour commander des pièces laquées, où les différentes couleurs ne sont pas indiquées dans la liste des pièces de rechange, vous devez indiquer en plus le numéro de la couleur ou seulement la couleur.

### Modifications techniques:

Nous nous réservons la possibilité des modifications techniques ainsi le droit d'exploitation exclusive de notre propriété intellectuelle.

## IT AVVERTENZE

### Altre lingue:

Il presente elenco di parti di ricambio è disponibile sul nostro sito Web anche in altre lingue: sotto [www.kaercher.com](http://www.kaercher.com) alla voce "Service".

L'indicazione del codice pezzo, ad es. 75456380, corrisponde al codice pezzo 7.545-638.0

### Indicazioni di quantità:

Le indicazioni di quantità riportate dall'elenco "parti di ricambio" corrispondono al numero delle singole componenti contenute nella rispettiva unità.

### Merce a metro:

Le parti di ricambio fornite come "merce a metro" devono venire in seguito accorciate alla lunghezza necessaria per il montaggio. La quantità unitaria è indicata come "quantità minima di ordinazione = 1m" e deve all'occorrenza venire moltiplicata per il numero intero di metri necessari.

### Versioni / Numeri di fabbricazione:

Quando l'elenco "parti di ricambio" riporta diverse versioni o numeri di fabbricazione, confrontare la versione o il numero di fabbricazione del ricambio desiderato con quelle/i presenti nell'elenco e indicarla/o al momento dell'ordinazione.

### Parti di ricambio verniciate:

Nel caso di ricambi verniciati, se l'elenco parti di ricambio non ne riporta espressamente i diversi colori, al momento dell'ordinazione è necessario indicare anche il colore o il numero del colore desiderato.

### Modifiche tecniche:

Ci riserviamo il diritto di apportare modifiche tecniche così come il diritto di utilizzo esclusivo della nostra proprietà intellettuale.

## ES INDICACIONES

### Otros idiomas:

La lista de piezas de repuesto se puede adquirir en otros idiomas. La puede adquirir en [www.kaercher.com](http://www.kaercher.com) en el área de servicios.

La notación de los números de las piezas, p.ej. 75456380 corresponde al número de pieza 7.545-638.0.

### Cantidades:

Las indicaciones de cantidades de la lista de piezas de repuesto corresponden al número de piezas montadas en el componente.

### Mercancía por metros:

Las piezas de repuesto que se suministran por metros se pueden cortar al largo deseado. La unidad mínima de pedido es de = 1 m y el número de metros completos se puede aumentar según necesidad.

### Versiones/números de fábrica:

Si se indica la versión o número de fábrica en la lista de piezas de repuesto, se debe comprobar en ella la pieza a usar para su aparato antes de realizar el pedido.

### Piezas lacadas:

Al realizar pedidos de piezas lacadas que no estén indicadas en los diferentes colores en la lista de piezas de repuesto, se debe indicar también la referencia del color o el color.

### Modificaciones técnicas:

Reservados los derechos de realizar modificaciones técnicas y aprovechar nuestra propiedad intelectual.

## PL WSKAZÓWKI

### Pozostałe języki:

Ta lista części zamiennych jest dostępna w także w innych językach. Mogą ją Państwo pobrać ze strony [www.kaercher.com](http://www.kaercher.com) w dziale Serwis.

Sposób zapisywania numeru części, np. 75456380, odpowiada numerowi części 7.545-638.0.

### Dane ilości:

Dane ilości podane w liście części zamiennych odpowiadają liczbie sztuk podzespołów tworzących dany moduł.

### Towar sprzedawany na metry:

Części zamienne dostarczane jako towar sprzedawany na metry po zamontowaniu należy samodzielnie skrócić do potrzebnej długości. Liczba sztuk podana jest jako minimalna ilość zamówienia = 1m i w zależności od potrzeb zwiększa się ją o kolejne pełne metry.

### Wersje/ Numer zakładu:

Jeżeli w liście części zamiennych podane są wersje lub numery zakładu, przed zamówieniem na ich podstawie należy sprawdzić, który podzespół stosuje się w Państwa urządzeniu.

### Części lakierowane:

W przypadku zamówień części lakierowanych, które w liście części zamiennych nie podano w wielu kolorach, należy dodatkowo zaznaczyć nr koloru lub kolor.

### Zmiany techniczne:

Zastrzegamy sobie prawo do zmian technicznych oraz wyłącznego wykorzystywania naszej własności intelektualnej.

## **RU УКАЗАНИЯ:**

### **Другие языки:**

Данный список запасных частей также доступен на других языках. Вы найдете его на сайте [www.kaercher.com](http://www.kaercher.com) в разделе Service  
Маркировка номера детали, например, 75456380, соответствует номеру детали 7.545-638.0.

### **Указание количества:**

Количественные данные в списке запасных частей соответствуют числу компонентов, входящих в состав узлов.

### **Товар, продаваемый на метры:**

Запасные части, продающиеся на метры, необходимо обрезать до нужной длины. Число изделий указано в виде минимального объема заказа = 1м и их количество можно округлить до требуемого по мере необходимости.

### **Варианты исполнения/заводские номера:**

Если варианты исполнения или заводские номера указаны в списке запасных частей, то перед заказом необходимо проверить, какая деталь подходит для вашего устройства.

### **Лакированные детали:**

При заказе лакированных деталей, варианты расцветки которых не указаны в списке запасных частей, необходимо дополнительно указать номер цвета или необходимый для вас цвет.

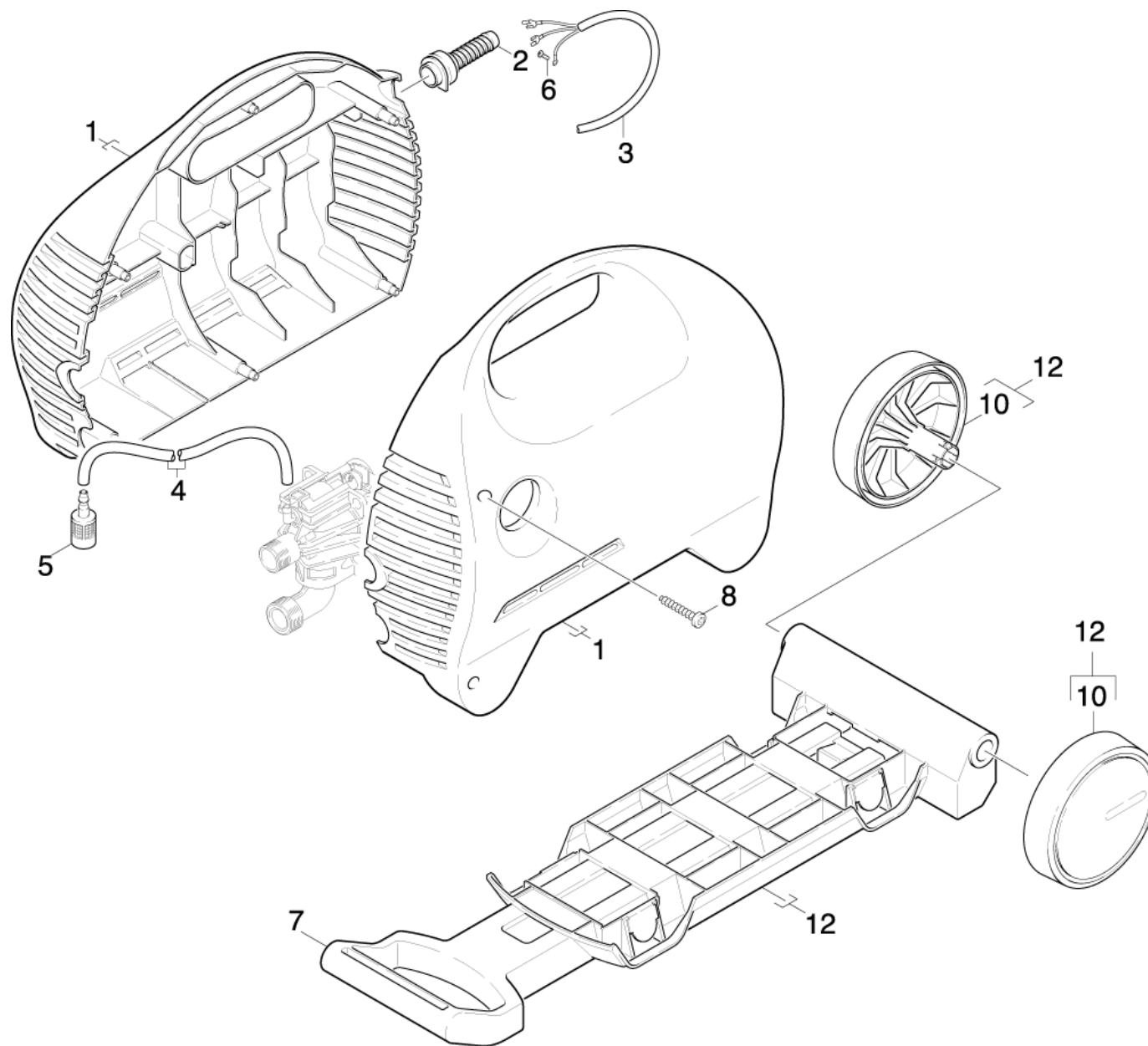
### **Технические изменения:**

Мы оставляем за собой право на технические изменения, а также право на исключительное использование нашей интеллектуальной собственности.

<b>Перечень запасных деталей К 470 (5.958-368.0)</b> .....	<b>6</b>
10 Детали (0.102-361.0).....	7
20 Насосный агрегат (0.107-605.0).....	9
21 Головка цилиндра (0.107-606.0).....	10
22 Прямолинейная направляющая (0.107-607.0).....	12
30 Мотор (0.112-344.0).....	14
40 Принадлежности (0.147-623.0).....	16
41 Ручной пистолет-распылитель (0.148-119.0).....	17
11 Комплект запасных колец круглого сечения (2.880-296.0).....	19
42 Ручной пистолет-распылитель (0.148-368.0).....	20
5 Комплект запасных колец круглого сечения (2.880-296.0).....	22
43 Струйная трубка (0.147-624.0).....	23
44 Водопроводный фильтр (0.148-329.0).....	25
50 Электроприборный шкаф (0.126-853.0).....	27

Перечень запасных деталей К 470 (5.958-368.0)

Поз.	Обозначение	Количество	Единица	от № WK	до № WK
10	Детали	1.000	ST	0000000000	0000000000
20	Насосный агрегат	1.000	ST	0000000000	0000000000
30	Мотор	1.000	ST	0000000000	0000000000
40	Принадлежности	1.000	ST	0000000000	0000000000
50	Электроприборный шкаф	1.000	ST	0000000000	0000000000



## 10 Детали (0.102-361.0)

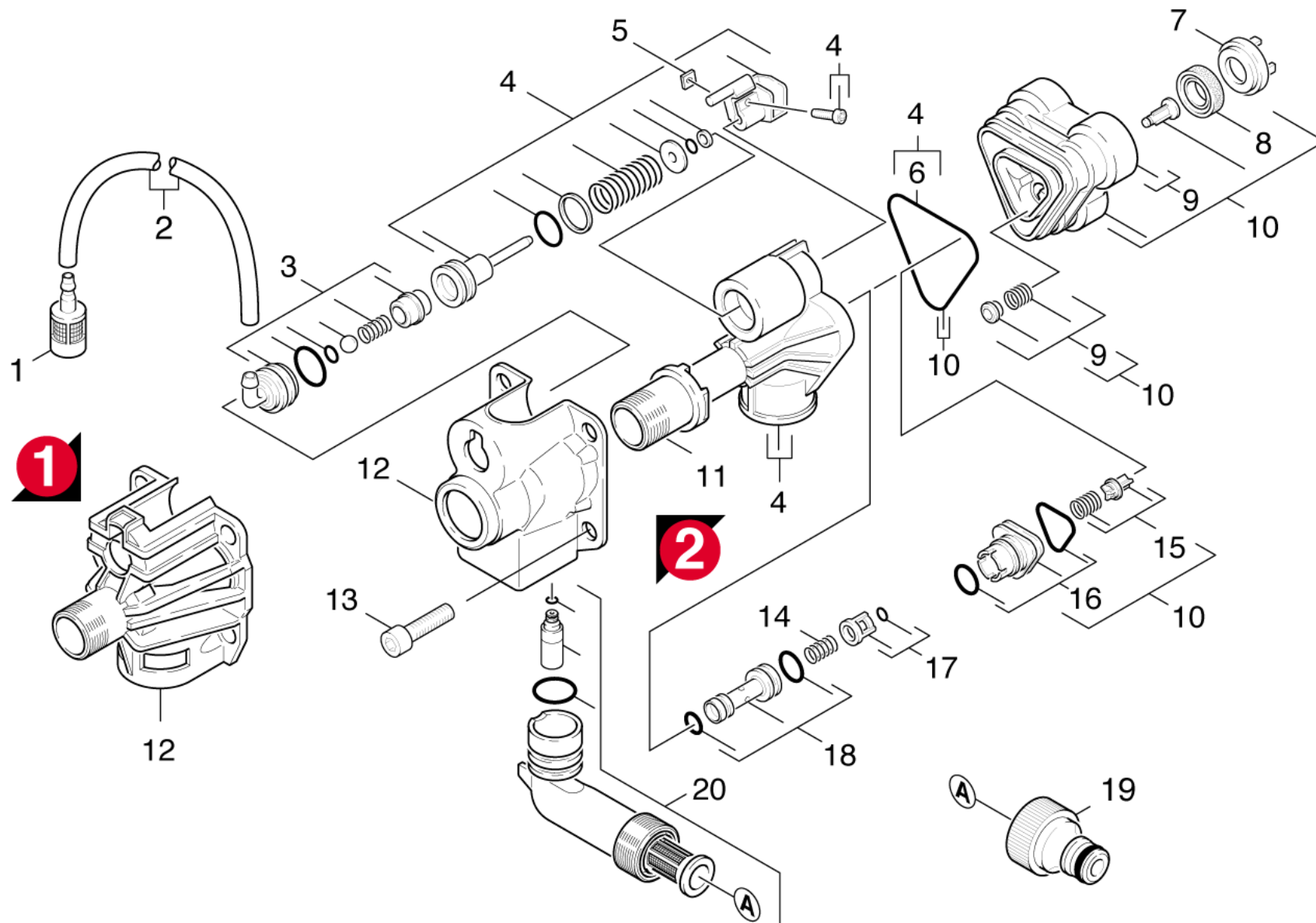
Поз.	Материальный №	Обозначение	Количество	Единица	от № WK	до № WK
1	9.036-414.0	2-элементный корпус нейтр. (К 370/470)	1.000	ST	0000000000	0000000000
2	5.820-070.0	Наконечник кабеля диам. 6,0 - 8,5	1.000	ST	0000000000	0000000000
3	9.084-075.0	Кабель с штепсель	1.000	ST	0000000000	0000000000
Текст позиции: / 1.141-651.0 / -663.0 / -701.0 / -706.0 / -708.0 / -713.0 / -714.0 / -715.0 / -716.0 / -717.0 / -718.0 / -719.0						
3	9.084-070.0	Кабель с штепсель *CH	1.000	ST	0000000000	0000000000
Текст позиции: / 1.141-702.0						
3	9.084-065.0	Кабель с штепсель -AUS/NZ	1.000	ST	0000000000	0000000000
Текст позиции: / 1.141-662.0 / -712.0						
3	9.084-064.0	Кабель с штепсель	1.000	ST	0000000000	0000000000
6	7.303-031.0	Винт М4х10 -St-P2R (In6Rd)	1.000	ST	0000000000	0000000000
7	9.036-361.0	Ручка шасси	1.000	ST	0000000000	0000000000
Текст позиции: / 1.141-701.0 / -702.0 / -705.0 / -708.0 / -712.0 / -713.0 / -714.0 / -715.0 / -716.0 / -717.0 / -718.0 / -719.0						
8	9.086-173.0	Винт 4x22 Torx-d.7,5	7.000	ST	0000000000	0000000000
10	9.001-139.0	Колесо в сборе	2.000	ST	0000000000	0000000000
12	9.011-381.0	Основание с колесами	1.000	ST	0000000000	0000000000
Текст позиции: / 1.141-701.0 / -702.0 / -705.0 / -708.0 / -712.0 / -713.0 / -714.0 / -715.0 / -716.0 / -717.0 / -718.0 / -719.0						



**20 Насосный агрегат (0.107-605.0)**

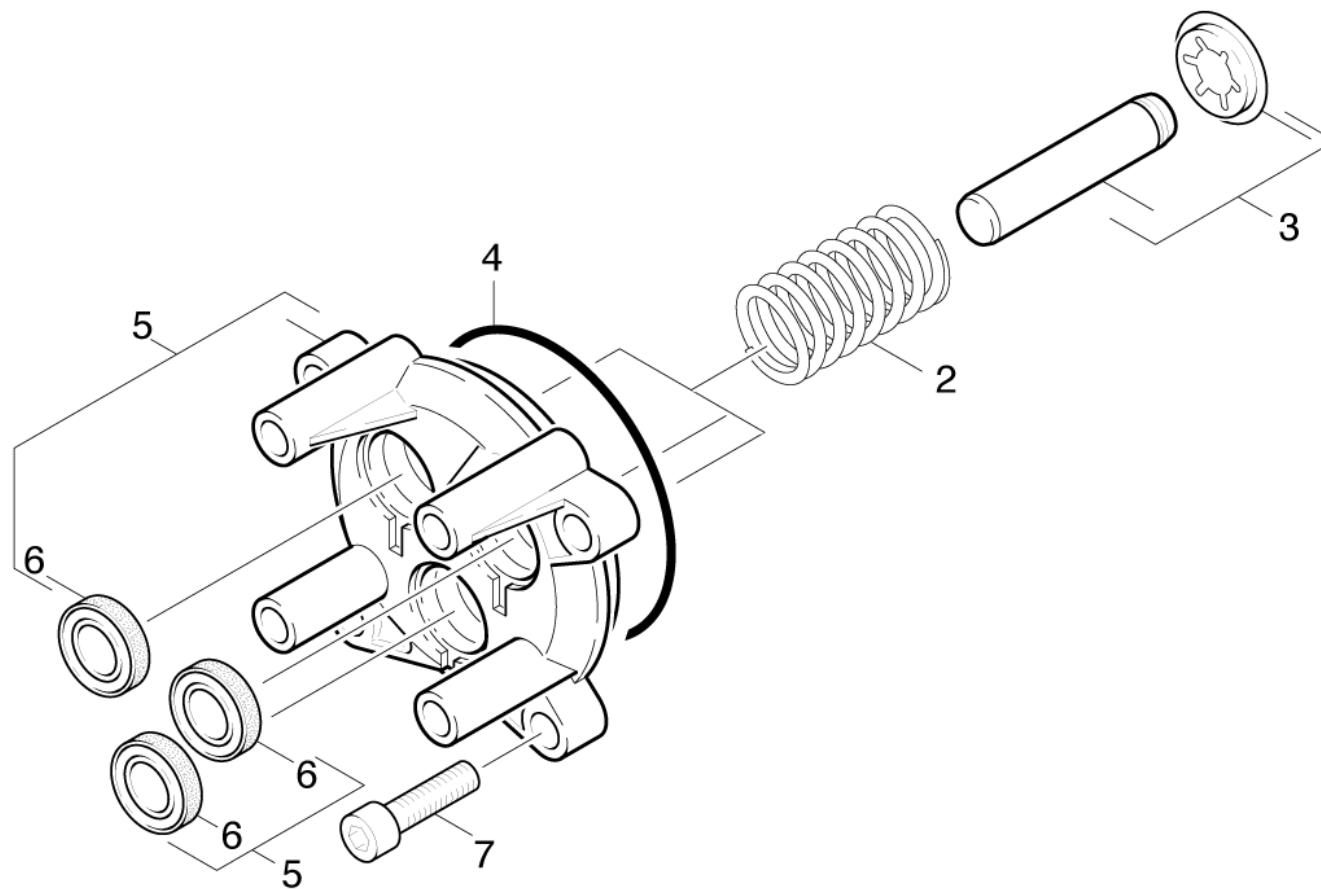
---

Поз.	Обозначение	Количество	Единица	от № WK	до № WK
21	Головка цилиндра	1.000	ST	0000000000	0000000000
22	Прямолинейная направляющая	1.000	ST	0000000000	0000000000



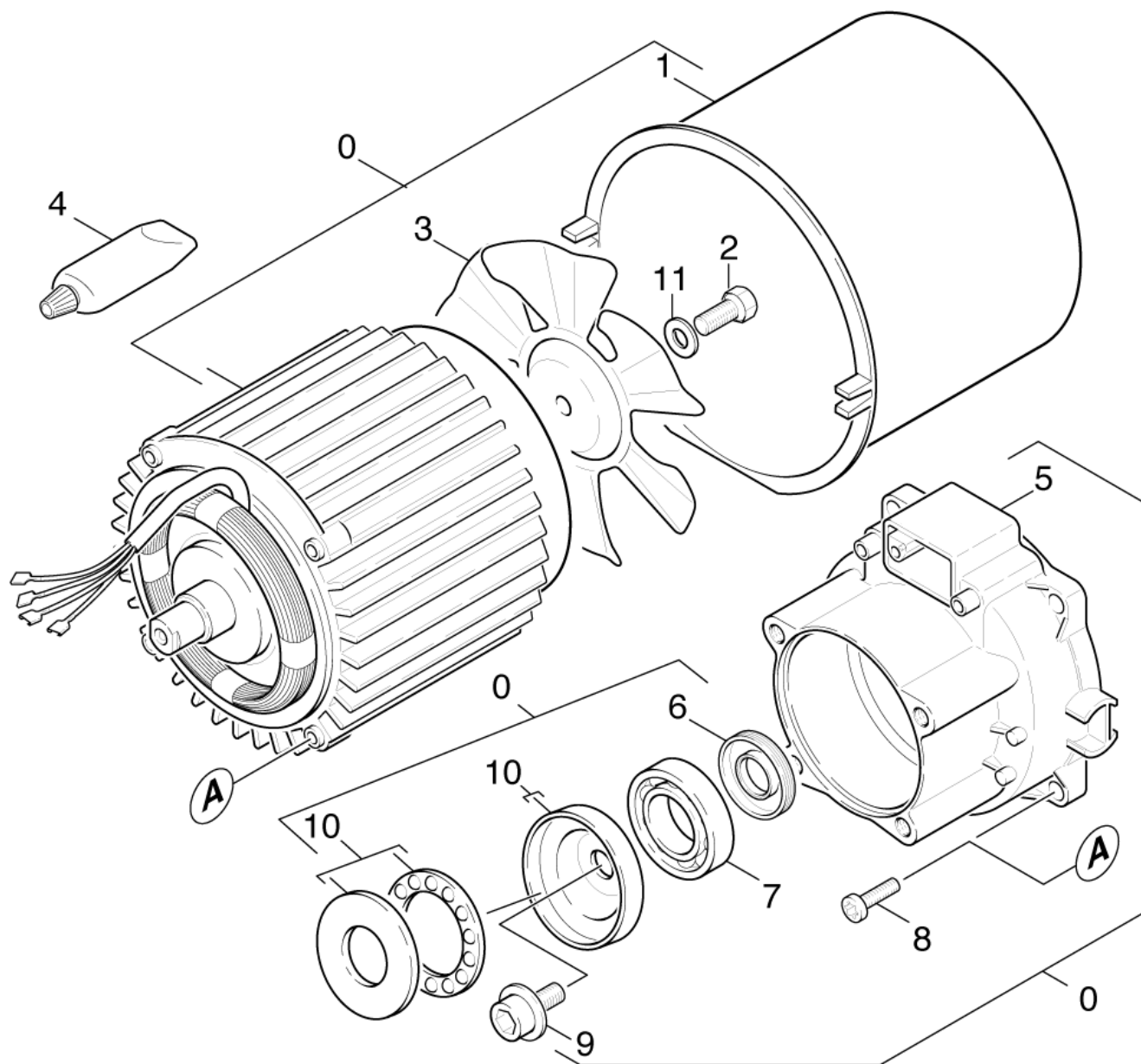
21 Головка цилиндра (0.107-606.0)

ЗЧ/БЧ	Поз.	Материальный №	Обозначение	Количество	Единица	от № WK	до № WK	Сведения о варианте	Текст сноски
	1	5.731-652.0	Фильтр с грузом	1.000	ST	0000000000	0000000000		
	2	6.388-216.0	Шланг DN 5	1.000	M	0000000000	0000000000		ЗАКАЗЫВАТЬ МЕТРАЖОМ
X-X	3	9.001-741.0	Компактный модуль корпуса передний	1.000	ST	0000000000	0000000000		
X-X	4	9.001-104.0	КЗЧ для распределительной головки	1.000	ST	0000000000	0000000000		
	5	7.311-569.0	Квадратная гайка М4 -04-A2E DIN 562	1.000	ST	0000000000	0000000000		
X-X	6	9.081-422.0	Фасонное уплотнение	1.000	ST	0000000000	0000000000		
	7	9.036-322.0	Опорная шайба	3.000	ST	0000000000	0000000000		
	8	6.362-875.0	Кольцо с проточкой диам. 12 x 20 x 5	3.000	ST	0000000000	0000000000		
X	9	9.001-110.0	Фасонный элемент в сборе	1.000	ST	0000000000	0000000000		НАБОР СОСТОИТ ИЗ 3Х ФАСОННЫХ ДЕТАЛЕЙ
X-X	10	9.001-105.0	Комплект головки блока цилиндров	1.000	ST	0000000000	0000000000		
X	11	9.036-444.0	Втулка	1.000	ST	0000000000	0000000000	VERSION 2	
	12	2.889-075.0	Крышка радиатора	1.000	ST	0000000000	0000000000	VERSION 1	
	12	9.039-117.0	Крышка	1.000	ST	0000000000	0000000000	VERSION 2	
	13	7.306-042.0	Винт с цилиндрической головкой М8х25 -8.	4.000	ST	0000000000	0000000000		
X	14	9.047-026.0	Пружина	1.000	ST	0000000000	0000000000		
	15	9.001-149.0	Комплект клапанов	1.000	ST	0000000000	0000000000		НАБОР СОСТОИТ ИЗ 3Х ВЕНТИЛЕЙ
	16	9.001-106.0	Соединительный элемент	1.000	ST	0000000000	0000000000		
	17	9.001-107.0	Обойма в сборе	1.000	ST	0000000000	0000000000		
	18	9.001-108.0	Инжектор в сборе	1.000	ST	0000000000	0000000000		
X-X	19	6.465-031.0	Соединительный элемент 3/4	1.000	ST	0000000000	0000000000		
X-X	20	9.001-187.0	Комплект запчастей	1.000	ST	0000000000	0000000000		



**22 Прямолнейная направляющая (0.107-607.0)**

ЗЧ/БЧ	Поз.	Материальный №	Обозначение	Количество	Единица	от № WK	до № WK	Текст сноски
	2	9.047-023.0	Пружина	3.000	ST	0000000000	0000000000	
	3	9.001-102.0	Набор поршней 3 шт.	1.000	ST	0000000000	0000000000	НАБОР СОСТОИТ ИЗ 3Х ПОРШНЕЙ
	4	9.081-373.0	Кольцо круглого сечения 72x2 NBR70	1.000	ST	0000000000	0000000000	
	5	9.001-101.0	Направляющая прямолинейного движения	1.000	ST	0000000000	0000000000	
X-X	6	6.964-026.0	Кольцо с проточкой	1.000	ST	0000000000	0000000000	
	7	7.306-042.0	Винт с цилиндрической головкой M8x25 -8.	4.000	ST	0000000000	0000000000	



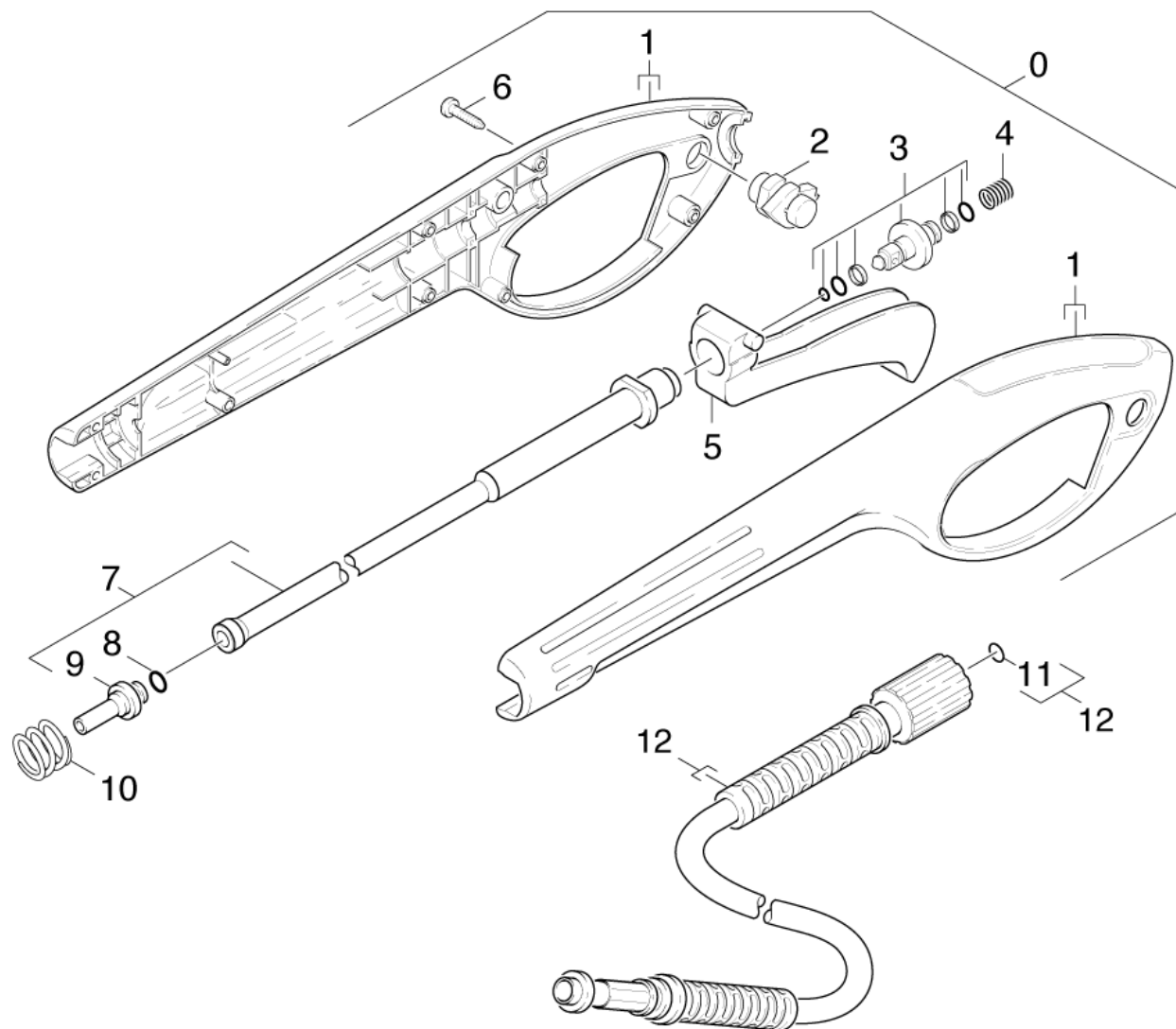
**30 Мотор (0.112-344.0)**

Поз.	Материальный №	Обозначение	Количество	Единица	от № WK	до № WK
0	9.001-153.0	Двигатель 120 бар	1.000	ST	0000000000	0000000000
1	6.964-090.0	Корпус вентилятора	1.000	ST	0000000000	0000000000
2	7.304-395.0	Винт с 6-гранной головкой M8x16 -8.8-A2E	1.000	ST	0000000000	0000000000
3	9.039-102.0	Крыльчатка вентилятора	1.000	ST	0000000000	0000000000
4	6.964-092.0	Thermoplex ALN VP2 Текучая смазка(50 мл)	1.000	ST	0000000000	0000000000
5	6.964-096.0	Пластика подшипника А	1.000	ST	0000000000	0000000000
6	9.078-004.0	Уплотнение вала	1.000	ST	0000000000	0000000000
7	7.401-010.0	Шарикоподшипник 6303-St DIN 625	1.000	ST	0000000000	0000000000
8	6.303-320.0	Винт М 5х 20-St-R2R	4.000	ST	0000000000	0000000000
9	9.086-169.0	Болт с шайбой M8x16	1.000	ST	0000000000	0000000000
10	9.001-289.0	Косая шайба	1.000	ST	0000000000	0000000000
11	7.312-233.0	Стопорная шайба с упругими зубцами А8,4-	1.000	ST	0000000000	0000000000

**40 Принадлежности (0.147-623.0)**

Поз.	Обозначение	Количество	Единица	от № WK	до № WK	Сведения о варианте
41	Ручной пистолет-распылитель	1.000	ST	0000000000	0000000000	VERSION 1
42	Ручной пистолет-распылитель	1.000	ST	0000000000	0000000000	VERSION 2
43	Струйная трубка	1.000	ST	0000000000	0000000000	
44	Водопроводный фильтр	1.000	ST	0000000000	0000000000	





## 41 Ручной пистолет-распылитель (0.148-119.0)

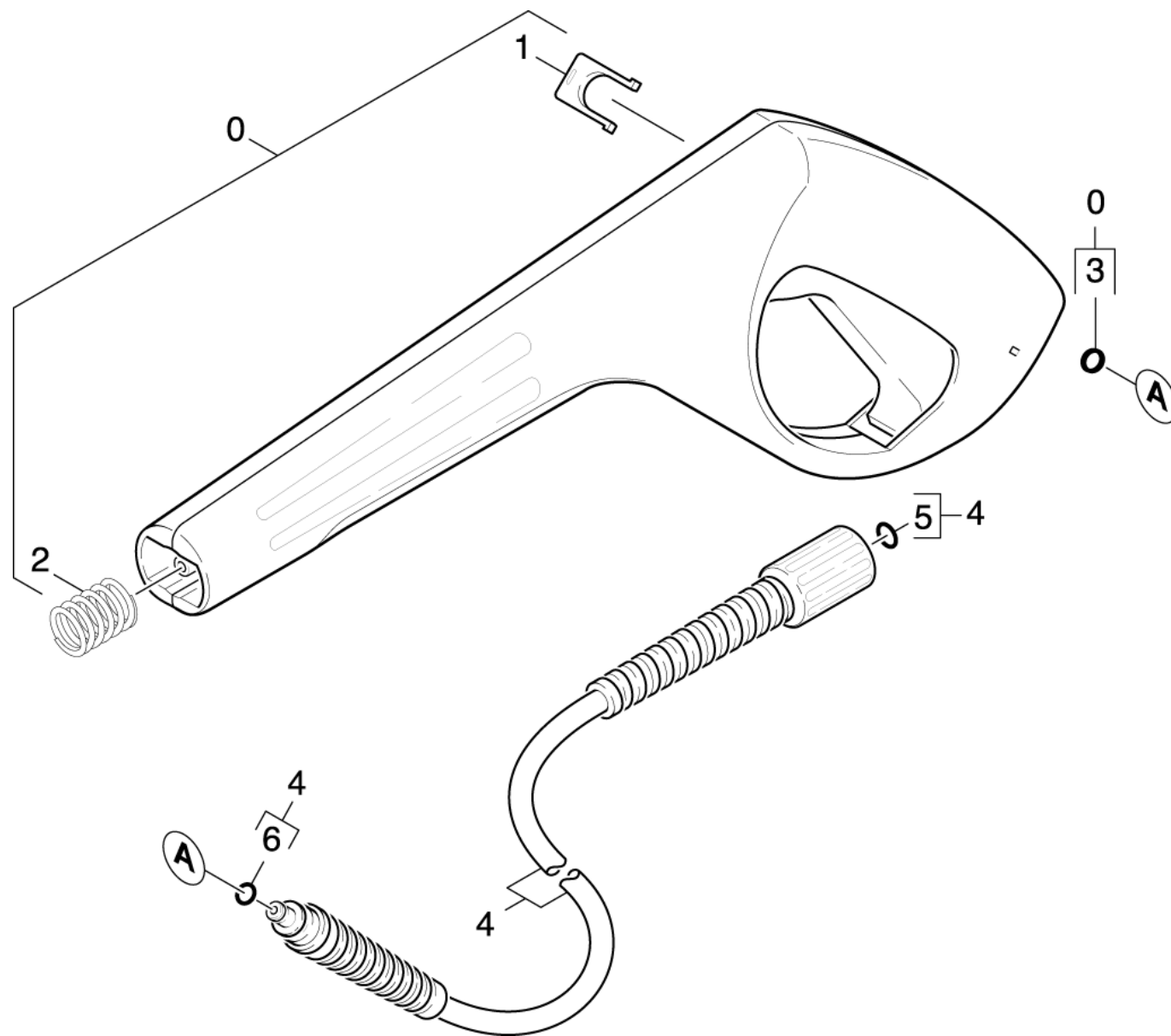
ЗЧ/БЧ	Поз.	Материальный №	Обозначение	Количество	Единица	от № WK	до № WK
	0	9.001-125.0	Пистолет 99 на замену	1.000	ST	0000000000	0000000000
	1	9.036-408.0	Рычажная чаша 99	1.000	ST	0000000000	0000000000
	2	6.964-044.0	Фасонная деталь	1.000	ST	0000000000	0000000000
	3	9.011-402.0	Гнездо в сборе	1.000	ST	0000000000	0000000000
	4	6.964-002.0	Пружина	1.000	ST	0000000000	0000000000
	5	5.481-159.0	Рычаг 1018	1.000	ST	0000000000	0000000000
	6	6.303-122.0	Винт со сферо-цилиндрической головкой 4,	8.000	ST	0000000000	0000000000
	7	9.011-397.0	Труба	1.000	ST	0000000000	0000000000
	8	6.362-898.0	Кольцо круглого сечения 7 x 2 NBR 90	1.000	ST	0000000000	0000000000
	9	5.031-068.0	Соединительный элемент	1.000	ST	0000000000	0000000000
	10	5.332-349.0	Пружина сжатия К 520 М	1.000	ST	0000000000	0000000000
X-X	11	2.880-296.0	Комплект запасных колец круглого сечения	1.000	ST	0000000000	0000000000
	12	9.082-051.0	Шланг высокого давления нейтр. 9,0/130,	1.000	ST	0000000000	0000000000
Текст позиции: / 1.141-712.0 / -714.0 / -715.0							
	12	9.082-057.0	Шланг высокого давления 7,5/130	1.000	ST	0000000000	0000000000
X-X	13	6.363-115.0	Кольцо круглого сечения в сборе / 1ST.-R	1.000	ST	0000000000	0000000000

11 Комплект запасных колец круглого сечения (2.880-296.0)

---

Поз.	Материальный №	Обозначение	Количество	Единица	от № WK	до № WK
10	6.362-957.0	Уплотнительное кольцо 10,0 X 2,0-EPDM 85	5.000	ST	0000000000	0000000000

---



## 42 Ручной пистолет-распылитель (0.148-368.0)

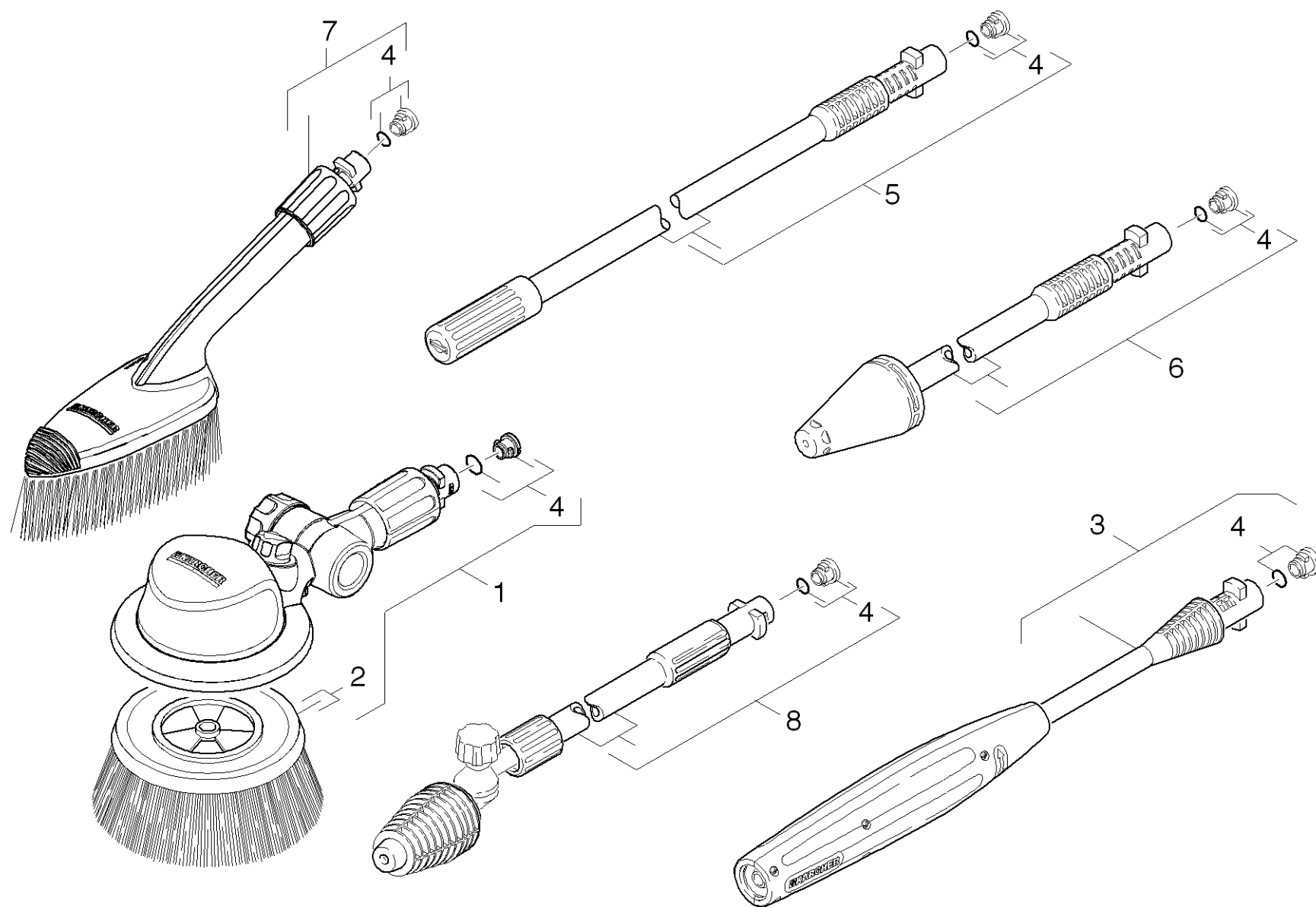
ЗЧ/БЧ	Поз.	Материальный №	Обозначение	Количество	Единица	от № WK	до № WK	Сведения о варианте
X	0	4.775-389.0	Пистолет M V1 на замену	1.000	ST	0000000000	0000000000	
X	1	5.037-137.0	Скоба	1.000	ST	0000000000	0000000000	
	2	5.332-464.0	Пружина сжатия	1.000	ST	0000000000	0000000000	
X-X	3	6.363-198.0	Кольцо круглого сечения 6 x 2	1.000	ST	0000000000	0000000000	
X-X	4	6.390-463.0	Н 9 шланг высокого давления	1.000	ST	0000000000	0000000000	9,0 М
X-X	5	2.880-296.0	Комплект запасных колец круглого сечения	1.000	ST	0000000000	0000000000	
X	6	6.362-498.0	Кольцо круглого сечения 6,75 x 1,78 NBR	1.000	ST	0000000000	0000000000	

5 Комплект запасных колец круглого сечения (2.880-296.0)

---

Поз.	Материальный №	Обозначение	Количество	Единица	от № WK	до № WK
10	6.362-957.0	Уплотнительное кольцо 10,0 X 2,0-EPDM 85	5.000	ST	0000000000	0000000000

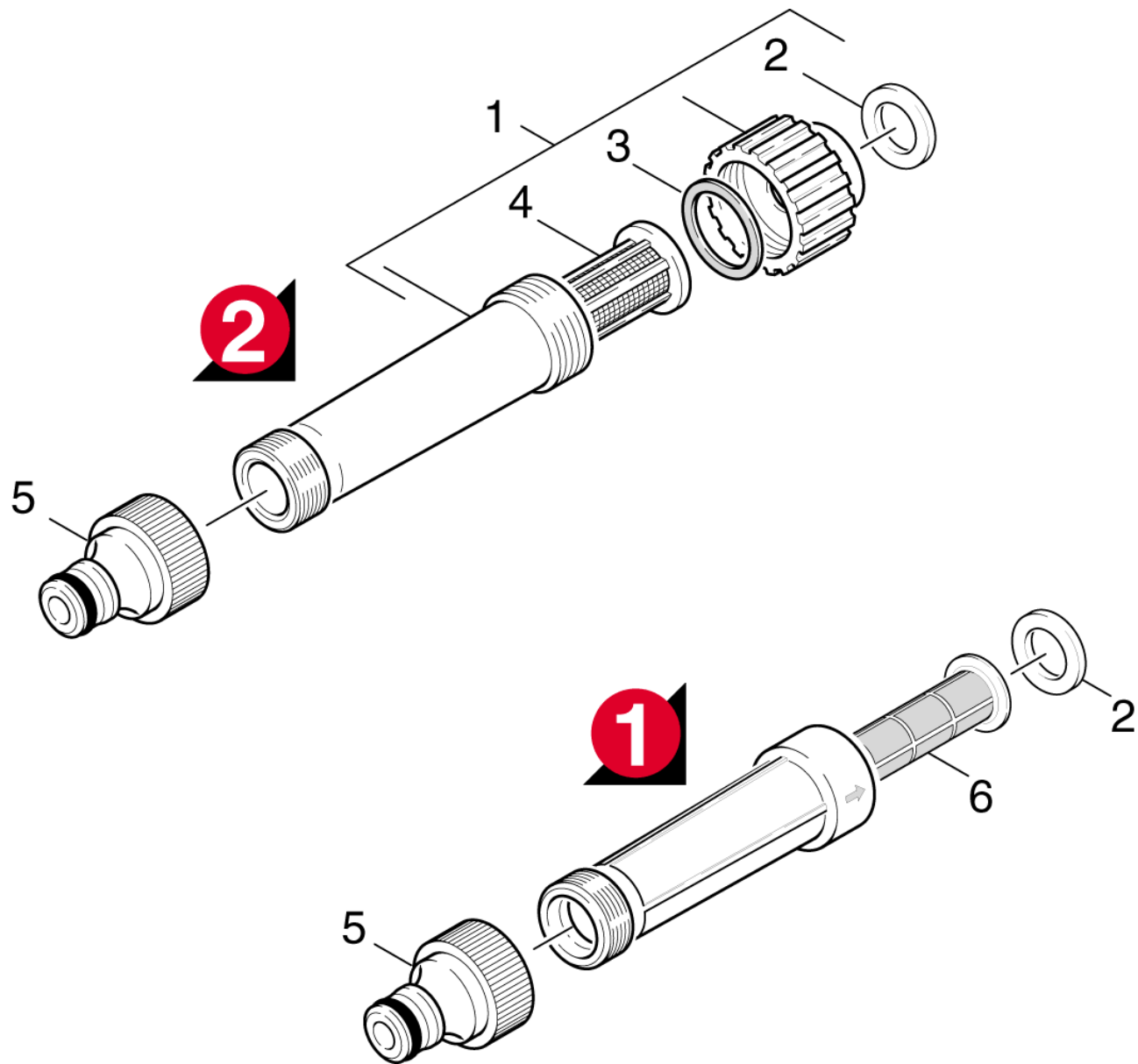
---



## 43 Струйная трубка (0.147-624.0)

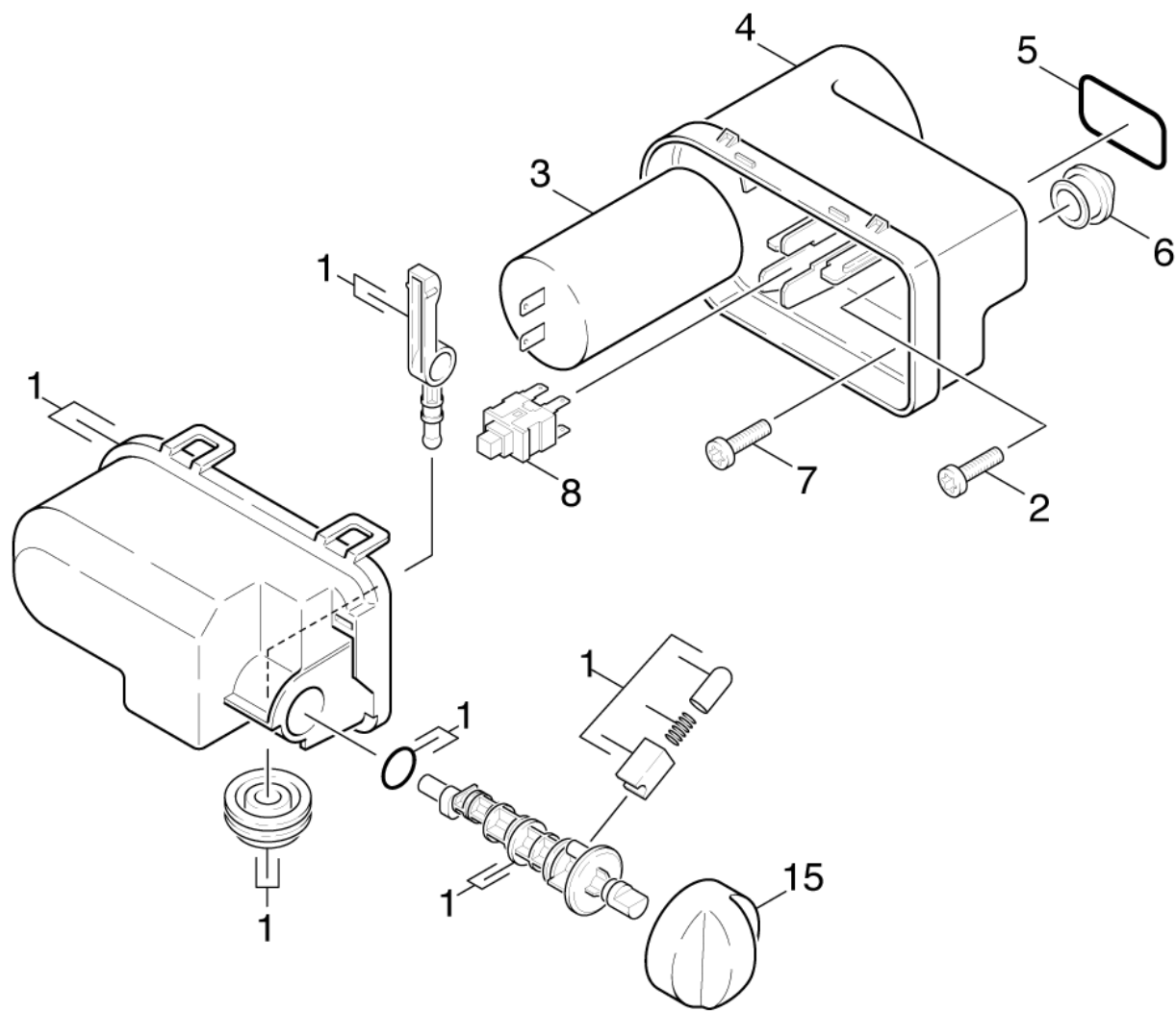
ЗЧ/БЧ	Поз.	Материальный №	Обозначение	Количество	Единица	от № WK	до № WK
X-X	1	2.640-907.0	Щетка BEST	1.000	ST	0000000000	0000000000
Текст позиции: / 1.141-715.0							
	2	5.762-331.0	Щеточный держатель	1.000	ST		
X	3	4.760-534.0	VPS K3 0287 K	1.000	ST	0000000000	0000000000
X-X	4	2.640-729.0	Комплект колец круглого сечения	4.000	ST	0000000000	0000000000
	5	4.760-277.0	Струйная трубка с насадкой 032	1.000	ST	0000000000	0000000000
X-X	6	4.763-228.0	Роторное сопло 037 в упаковке Clas.Line	1.000	ST	0000000000	0000000000
X-X	7	2.640-589.0	Продольная щетка	1.000	ST	0000000000	0000000000
	8		Пополнение запасов прекращенный	1.000	ST	0000000000	0000000000
Текст позиции: / 1.141-718.0							





**44 Водопроводный фильтр (0.148-329.0)**

ЗЧ/БЧ	Поз.	Материальный №	Обозначение	Количество	Единица	от № WK	до № WK
X-X	1	4.730-059.0	Водопроводный фильтр	1.000	ST	0000000000	0000000000
	2	5.363-545.0	Прокладка	1.000	ST	0000000000	0000000000
	3	5.363-336.0	Прокладка	1.000	ST	0000000000	0000000000
X	4	5.731-050.0	Водяной фильтр	1.000	ST	0000000000	0000000000
X-X	5	6.465-031.0	Соединительный элемент 3/4	1.000	ST	0000000000	0000000000
	6		Пополнение запасов прекращенный	1.000	ST	0000000000	0000000000



## 50 Электроприборный шкаф (0.126-853.0)

Поз.	Материальный №	Обозначение	Количество	Единица	от № WK	до № WK
1	9.001-100.0	Крышка электрораспределительной коробки	1.000	ST	0000000000	0000000000
2	7.303-031.0	Винт М4х10 -St-P2R (In6Rd)	1.000	ST	0000000000	0000000000
3	9.085-013.0	Конденсатор 25 мФ, L=73	1.000	ST	0000000000	0000000000
4	9.036-348.0	Корпус электрораспределительной коробки	1.000	ST	0000000000	0000000000
5	9.081-408.0	Кольцо круглого сечения 19X34X2,62	1.000	ST	0000000000	0000000000
6	9.048-011.0	Проходная втулка	1.000	ST	0000000000	0000000000
7	6.303-320.0	Винт М 5х 20-St-R2R	2.000	ST	0000000000	0000000000
8	9.085-031.0	Выключатель 2-полюсный	1.000	ST	0000000000	0000000000
15	9.036-351.0	Кнопка выключателя	1.000	ST	0000000000	0000000000