

**Список запасных частей
(5.970-939.0) Перечень запасных деталей К 3.65MD*EU**

DE HINWEISE

Weitere Sprachen:

Diese Ersatzteilliste ist in weiteren Sprachen erhältlich. Sie erhalten diese unter www.kaercher.com im Bereich Service.
Die Schreibweise der Teilenummer, z.B. 75456380, entspricht der Teilenummer 7.545-638.0.

Mengenangaben:

Die Mengenangaben in der Ersatzteilliste entsprechen den in der Baugruppe verbauten Stückzahlen der Bauteile.

Meterware:

Ersatzteile welche als Meterware geliefert werden sind auf Einbaulänge selbst zu kürzen. Die Stückzahlen sind als Mindestbestellmenge =1m angegeben und müssen je nach Bedarf auf weitere volle Meterzahlen erhöht werden.

Versionen/ Werknummern:

Sind Versionen oder Werknummern in der Ersatzteilliste angegeben, ist anhand dieser vor Bestellung zu prüfen, welches Bauteil für ihr Gerät verwendet werden muss.

Lackierte Teile:

Bei Bestellungen von lackierten Teilen welche in der Ersatzteilliste nicht in verschiedenen Farben ausgewiesen sind, ist zusätzlich die Farbnummer oder Farbe mit anzugeben.

Technische Änderungen:

Technische Änderungen sowie das Recht der ausschließlichen Auswertung unseres geistigen Eigentums behalten wir uns vor.

EN INSTRUCTIONS

Other languages:

This list of spare parts is also available in other languages. You can get this list from www.kaercher.com in the Service division.
The designation of the part number e.g. 75456380 is equal to 7.545-638.0.

Quantity details:

The quantity details in the spare parts list correspond to the number of pieces of the component installed in the assembly group.

Piece goods:

Spare parts that are sold as piece goods are to be cut to the desired length. The quantities have been indicated as minimum order quantity =1m and must be rounded off to the full meter figure depending on your requirements.

Version/ Plant numbers:

If version or plant numbers are mentioned in the spare parts list, then use the same to check before ordering which spare part needs to be used for your appliance.

Painted parts:

While ordering painted parts that are not mentioned in the spare parts list in their colour variations, please mention the colour number or the colour you require.

Technical changes:

We reserve the right to make technical changes as well as the right to exclusive use of our intellectual property.

FR REMARQUES

Autres langues:

Cette liste de pièces de rechange est disponible en autres langues. Cela est disponible sous www.kaercher.com dans le menu Service.
La désignation du numéro de pièce, par ex. 75456380, correspond au numéro de pièce 7.545-638.0.

Indications de quantité:

Les indications de quantité dans la liste de pièces de rechange correspondre aux nombres de pièces des composant utilisées dans la construction.

Matériel au mètre:

Les pièces de rechange qui sont livrées au mètre doivent être raccourcies à longueur souhaitée par l'acheteur même. Les nombres des pièces sont indiquées en quantité de commande minimale = 1m et doivent être augmentés selon le besoin à une chiffre de mètre complète.

Versions/ Numéros d'usine:

Lorsqu'il sont indiquées des versions ou des numéros d'usine dans la liste de pièces de rechange, vous devez vérifier que composant doit être utilisé pour votre appareil.

Pièces laquées:

Pour commander des pièces laquées, où les différentes couleurs ne sont pas indiquées dans la liste des pièces de rechange, vous devez indiquer en plus le numéro de la couleur ou seulement la couleur.

Modifications techniques:

Nous nous réservons la possibilité des modifications techniques ainsi le droit d'exploitation exclusive de notre propriété intellectuelle.

IT AVVERTENZE

Altre lingue:

Il presente elenco di parti di ricambio è disponibile sul nostro sito Web anche in altre lingue: sotto www.kaercher.com alla voce "Service".

L'indicazione del codice pezzo, ad es. 75456380, corrisponde al codice pezzo 7.545-638.0

Indicazioni di quantità:

Le indicazioni di quantità riportate dall'elenco "parti di ricambio" corrispondono al numero delle singole componenti contenute nella rispettiva unità.

Merce a metro:

Le parti di ricambio fornite come "merce a metro" devono venire in seguito accorciate alla lunghezza necessaria per il montaggio. La quantità unitaria è indicata come "quantità minima di ordinazione = 1m" e deve all'occorrenza venire moltiplicata per il numero intero di metri necessari.

Versioni / Numeri di fabbricazione:

Quando l'elenco "parti di ricambio" riporta diverse versioni o numeri di fabbricazione, confrontare la versione o il numero di fabbricazione del ricambio desiderato con quelle/i presenti nell'elenco e indicarla/o al momento dell'ordinazione.

Parti di ricambio verniciate:

Nel caso di ricambi verniciati, se l'elenco parti di ricambio non ne riporta espressamente i diversi colori, al momento dell'ordinazione è necessario indicare anche il colore o il numero del colore desiderato.

Modifiche tecniche:

Ci riserviamo il diritto di apportare modifiche tecniche così come il diritto di utilizzo esclusivo della nostra proprietà intellettuale.

ES INDICACIONES

Otros idiomas:

La lista de piezas de repuesto se puede adquirir en otros idiomas. La puede adquirir en www.kaercher.com en el área de servicios.

La notación de los números de las piezas, p.ej. 75456380 corresponde al número de pieza 7.545-638.0.

Cantidades:

Las indicaciones de cantidades de la lista de piezas de repuesto corresponden al número de piezas montadas en el componente.

Mercancía por metros:

Las piezas de repuesto que se suministran por metros se pueden cortar al largo deseado. La unidad mínima de pedido es de = 1 m y el número de metros completos se puede aumentar según necesidad.

Versiones/números de fábrica:

Si se indica la versión o número de fábrica en la lista de piezas de repuesto, se debe comprobar en ella la pieza a usar para su aparato antes de realizar el pedido.

Piezas lacadas:

Al realizar pedidos de piezas lacadas que no estén indicadas en los diferentes colores en la lista de piezas de repuesto, se debe indicar también la referencia del color o el color.

Modificaciones técnicas:

Reservados los derechos de realizar modificaciones técnicas y aprovechar nuestra propiedad intelectual.

PL WSKAZÓWKI

Pozostałe języki:

Ta lista części zamiennych jest dostępna w także w innych językach. Mogą ją Państwo pobrać ze strony www.kaercher.com w dziale Serwis.

Sposób zapisywania numeru części, np. 75456380, odpowiada numerowi części 7.545-638.0.

Dane ilości:

Dane ilości podane w liście części zamiennych odpowiadają liczbie sztuk podzespołów tworzących dany moduł.

Towar sprzedawany na metry:

Części zamienne dostarczane jako towar sprzedawany na metry po zamontowaniu należy samodzielnie skrócić do potrzebnej długości. Liczba sztuk podana jest jako minimalna ilość zamówienia = 1m i w zależności od potrzeb zwiększa się ją o kolejne pełne metry.

Wersje/ Numer zakładu:

Jeżeli w liście części zamiennych podane są wersje lub numery zakładu, przed zamówieniem na ich podstawie należy sprawdzić, który podzespół stosuje się w Państwa urządzeniu.

Części lakierowane:

W przypadku zamówień części lakierowanych, które w liście części zamiennych nie podano w wielu kolorach, należy dodatkowo zaznaczyć nr koloru lub kolor.

Zmiany techniczne:

Zastrzegamy sobie prawo do zmian technicznych oraz wyłącznego wykorzystywania naszej własności intelektualnej.

RU УКАЗАНИЯ:

Другие языки:

Данный список запасных частей также доступен на других языках. Вы найдете его на сайте www.kaercher.com в разделе Service
Маркировка номера детали, например, 75456380, соответствует номеру детали 7.545-638.0.

Указание количества:

Количественные данные в списке запасных частей соответствуют числу компонентов, входящих в состав узлов.

Товар, продаваемый на метры:

Запасные части, продающиеся на метры, необходимо обрезать до нужной длины. Число изделий указано в виде минимального объема заказа = 1м и их количество можно округлить до требуемого по мере необходимости.

Варианты исполнения/заводские номера:

Если варианты исполнения или заводские номера указаны в списке запасных частей, то перед заказом необходимо проверить, какая деталь подходит для вашего устройства.

Лакированные детали:

При заказе лакированных деталей, варианты расцветки которых не указаны в списке запасных частей, необходимо дополнительно указать номер цвета или необходимый для вас цвет.

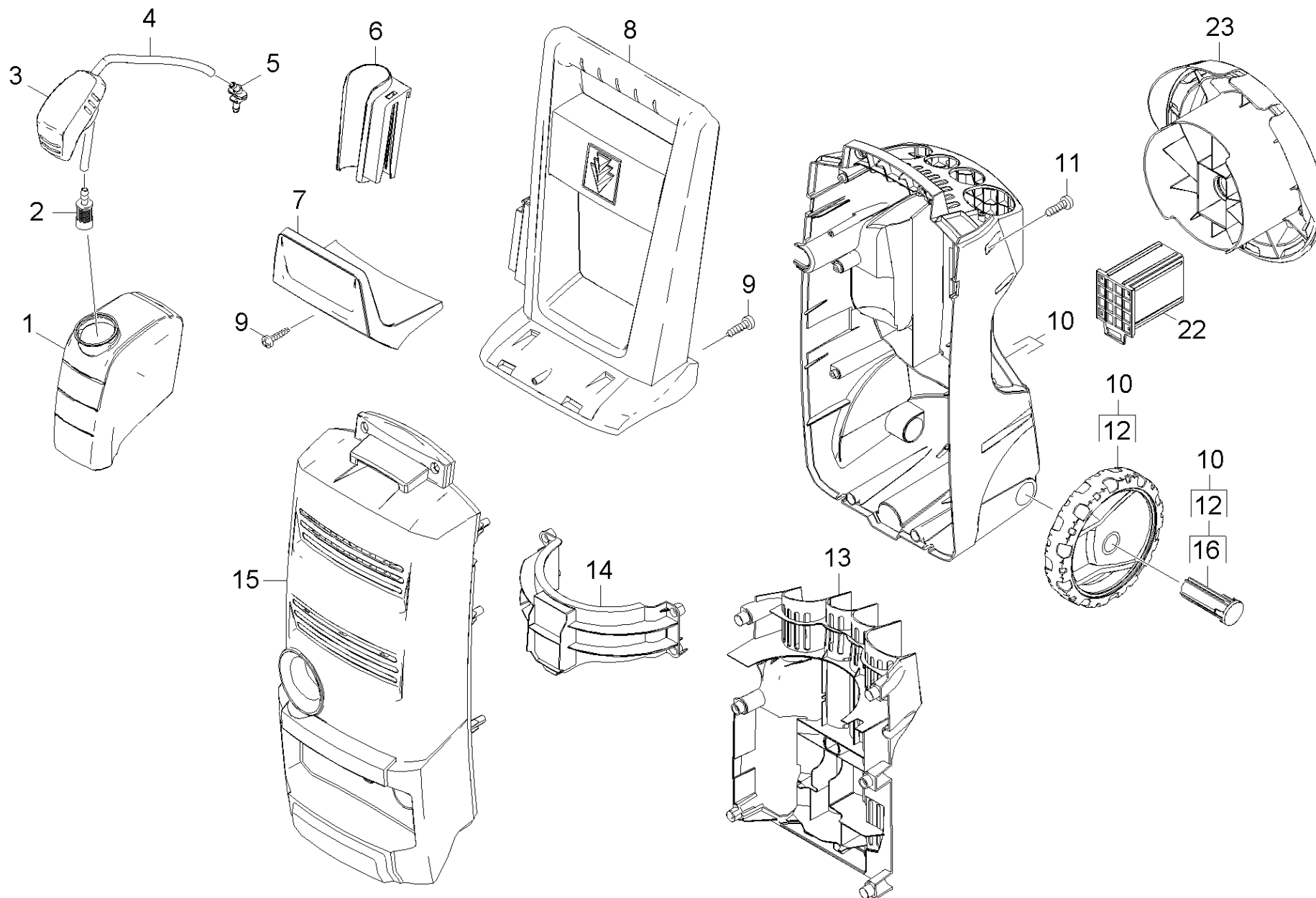
Технические изменения:

Мы оставляем за собой право на технические изменения, а также право на исключительное использование нашей интеллектуальной собственности.

Перечень запасных деталей К 3.65MD*EU (5.970-939.0)	6
10 Корпус (0.104-637.0).....	7
20 Насосный агрегат (0.104-638.0).....	9
21 Управляющий корпус (0.104-639.0).....	10
22 Прямолинейная направляющая (0.104-640.0).....	12
30 Мотор (0.104-641.0).....	14
40 Принадлежности (0.104-642.0).....	16
41 Ручной пистолет-распылитель (0.104-643.0).....	17
42 Ручной пистолет-распылитель (0.104-881.0).....	19
3 Комплект запасных колец круглого сечения (2.880-296.0).....	21
43 Струйная трубка (0.104-644.0).....	22
44 Очиститель поверхностей (0.103-424.0).....	24
45 Очиститель поверхностей (0.110-077.0).....	26
50 Распределительный щит (0.104-645.0).....	28

Перечень запасных деталей К 3.65MD*EU (5.970-939.0)

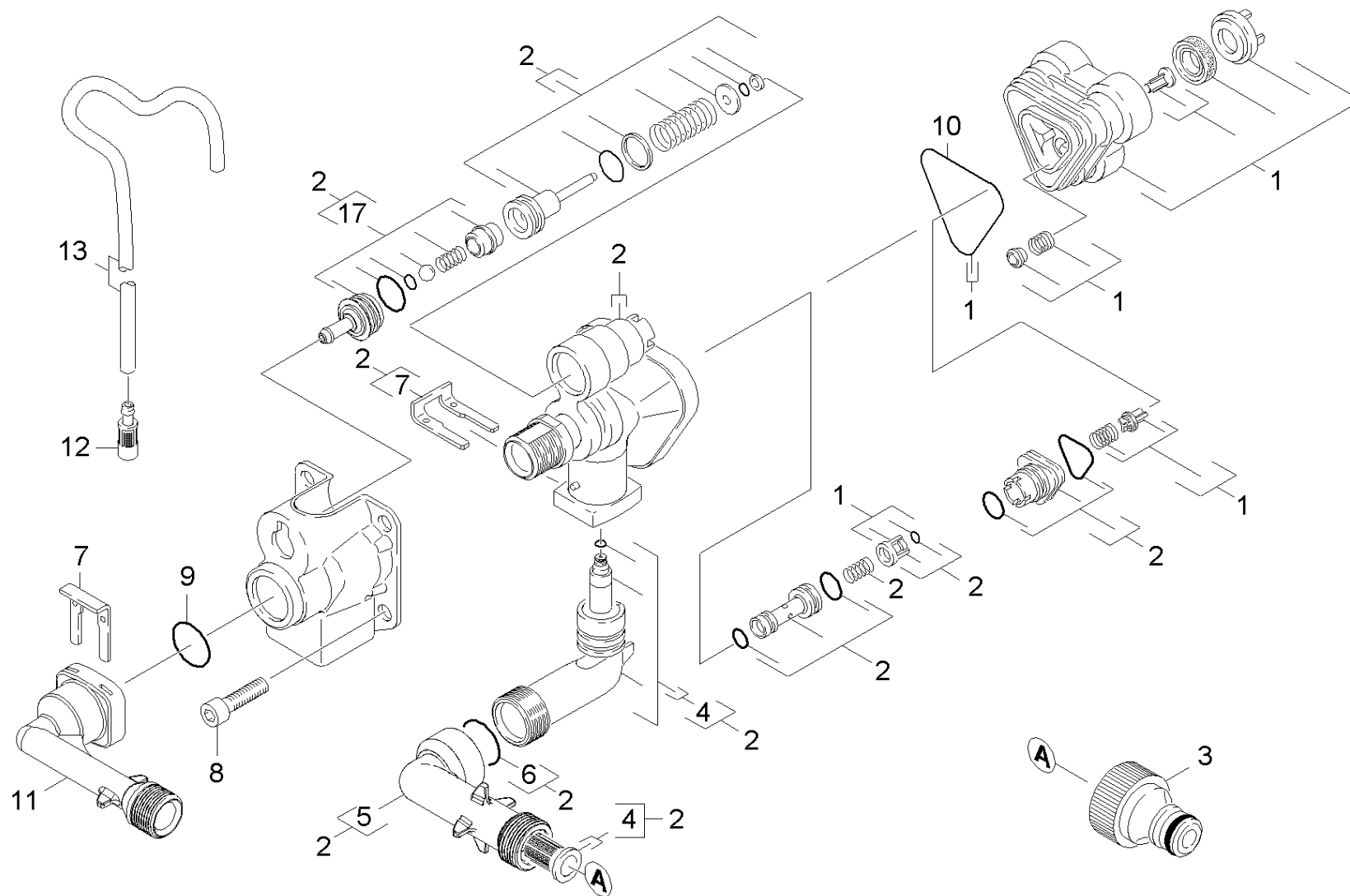
Поз.	Обозначение	Количество	Единица
10	Корпус	1.000	СТ
20	Насосный агрегат	1.000	СТ
30	Мотор	1.000	СТ
40	Принадлежности	1.000	СТ
50	Распределительный щит	1.000	СТ



ЗЧ/БЧ	Поз.	Материальный №	Обозначение	Количество	Единица	Текст сноски
	1	9.037-292.0	Бак К Х.68MD	1.000	ST	
	2	5.731-652.0	Фильтр с грузом	1.000	ST	
	3	9.048-080.0	Крышка бака	1.000	ST	
	4	6.388-216.0	Шланг DN 5	1.000	M	ЗАКАЗЫВАТЬ МЕТРАЖОМ
	5	9.037-314.0	Ниппель	1.000	ST	
	6	5.321-904.0	Держатель пистолета	1.000	ST	
	7	9.037-293.0	Держатель шланга КХ.68MD	1.000	ST	
	8	9.037-312.0	Рукоятка К3.68	1.000	ST	
X-X	9	9.086-203.0	Винт 4x22	5.000	ST	
	10	9.755-110.0	Шасси задние К х.68	1.000	ST	
	11	9.086-173.0	Винт 4x22 Torx-d.7,5	10.000	ST	
	12	9.755-111.0	Комплект колес К3.68 / К3.48	1.000	ST	КОМПЛЕКТ ИЗ 2 ШТ.
	13	9.760-386.0	Зажим мотор	1.000	ST	
	14	9.760-387.0	Фланец мотор зажим	1.000	ST	
	15	9.755-170.0	Крышка впереди заменитель К3.68	1.000	ST	
	16	9.755-171.0	Пробка колесо заменитель d.160 Кх.68	2.000	ST	
	22	9.755-239.0	Запас.крепление д/бараб.намотки шланга	1.000	ST	
	23	9.755-241.0	Барабан для намотки шланга запасная част	1.000	ST	

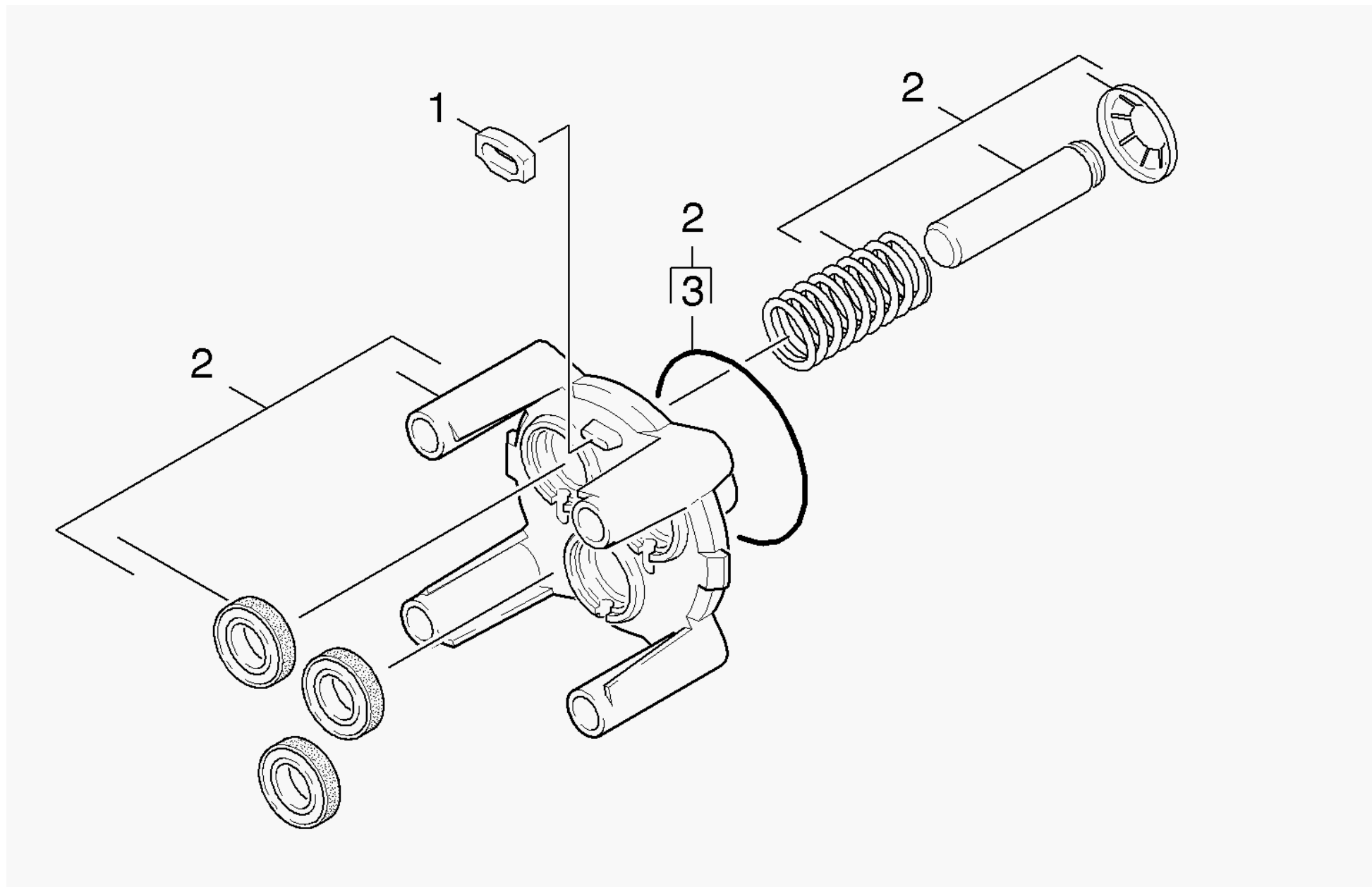
20 Насосный агрегат (0.104-638.0)

Поз.	Обозначение	Количество	Единица
21	Управляющий корпус	1.000	СТ
22	Прямолинейная направляющая	1.000	СТ



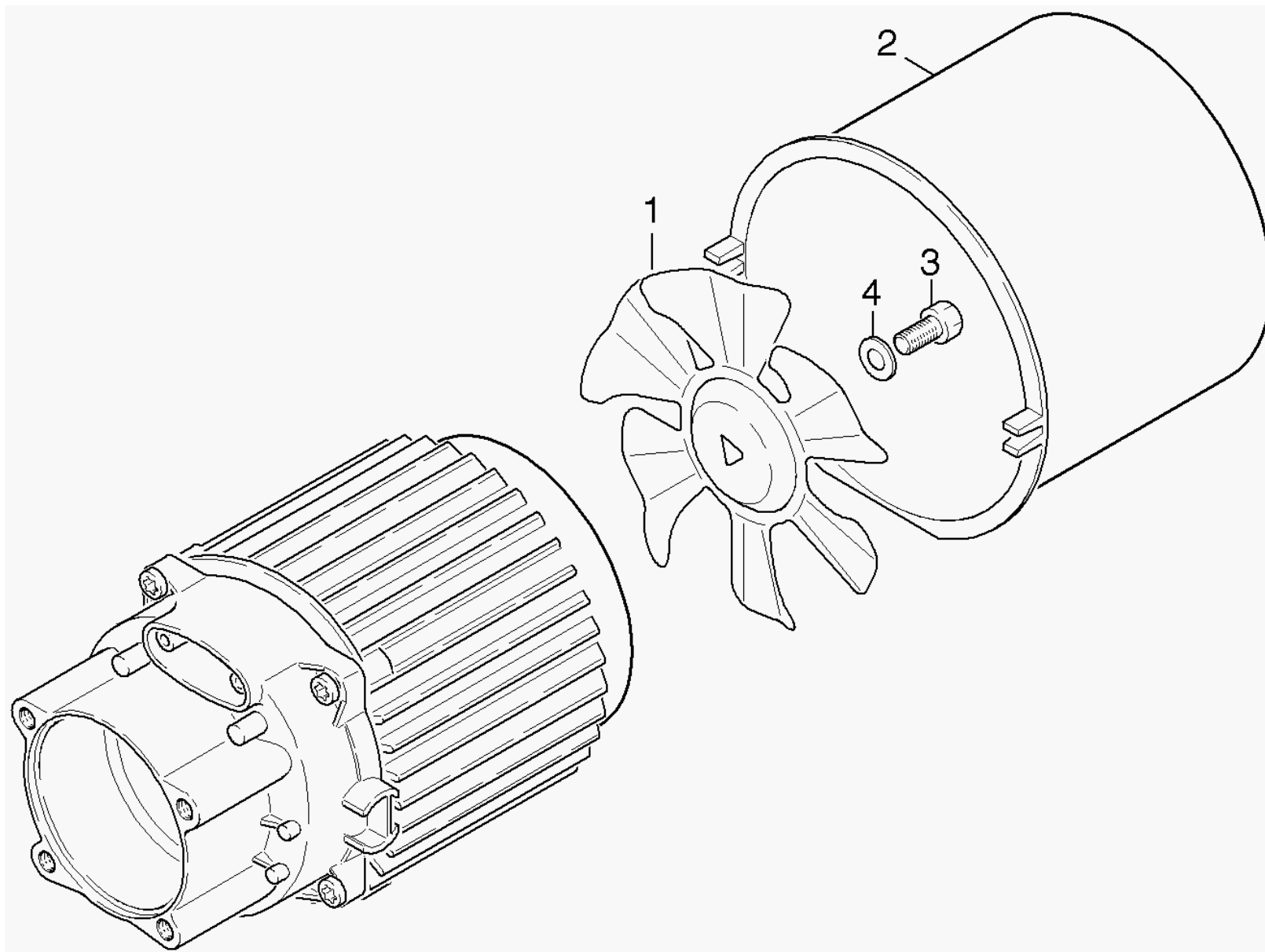
21 Управляющий корпус (0.104-639.0)

ЗЧ/БЧ	Поз.	Материальный №	Обозначение	Количество	Единица	Текст сноски
X	1	9.755-020.0	Цилиндрическая головка в сборе	1.000	ST	
X-X	2	9.755-144.0	Корпус в сборе для замены КЗ.65	1.000	ST	
X-X	3	6.465-031.0	Соединительный элемент 3/4	1.000	ST	
X	4	9.001-375.0	КЗЧ для всасывающего патрубка	1.000	ST	
	5	9.760-161.0	Впускное колено Кх.68 EU(PP)	1.000	ST	
	6	9.081-420.0	Кольцо круглого сечения d.17,86x2,62	1.000	ST	
	7	9.039-148.0	Скоба	2.000	ST	
	8	9.086-200.0	Винт М 8x55 Класс 8.8	4.000	ST	
X-X	9	6.362-151.0	Кольцо круглого сечения диам. 10 x 2 NBR	1.000	ST	
X-X	10	9.081-422.0	Фасонное уплотнение	1.000	ST	
X-X	11	9.036-703.0	Соединение с напорной стороны	1.000	ST	
	12	5.731-652.0	Фильтр с грузом	1.000	ST	
	13	6.388-216.0	Шланг DN 5	1.000	M	ЗАКАЗЫВАТЬ МЕТРАЖОМ
	17	9.755-183.0	Ниппель химия запасная часть - straight	1.000	ST	



22 Прямолинейная направляющая (0.104-640.0)

Поз.	Материальный №	Обозначение	Количество	Единица
1	9.048-071.0	Прокладка	1.000	СТ
2	9.012-496.0	Направляющая оси РА(ЕХ-141)	1.000	СТ
3	6.362-826.0	Уплотнительное кольцо 61,6х2,62 NBR 70	1.000	СТ

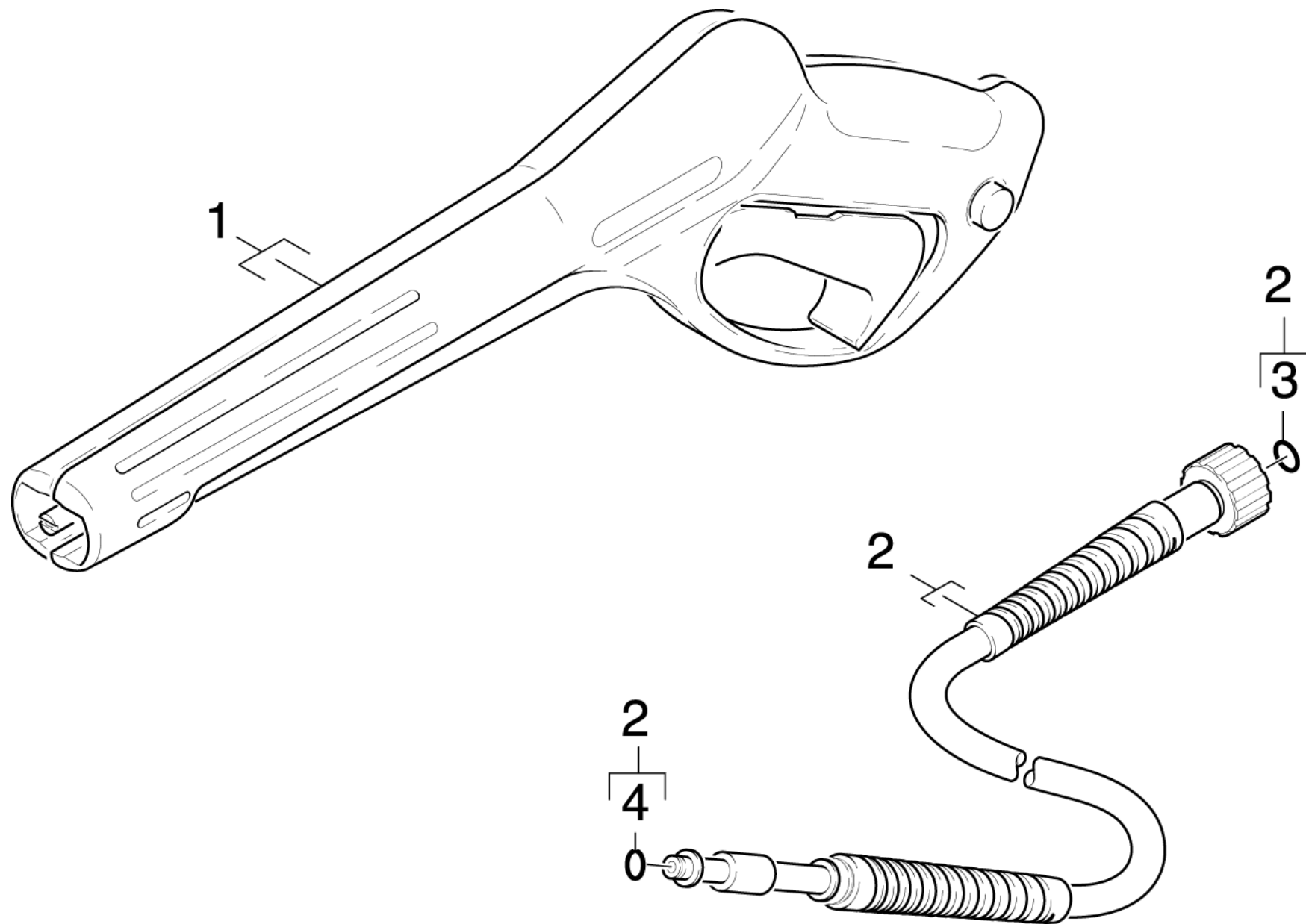


30 Мотор (0.104-641.0)

Поз.	Материальный №	Обозначение	Количество	Единица
1	9.039-188.0	Рабочее колесо вентилятора	1.000	СТ
2	9.755-166.0	Кожух вентиляционное колесо серый	1.000	СТ
3	7.304-395.0	Винт с 6-гранной головкой М8х16 -8.8-А2Е	1.000	СТ
4	7.312-233.0	Стопорная шайба с упругими зубцами А8,4-	1.000	СТ

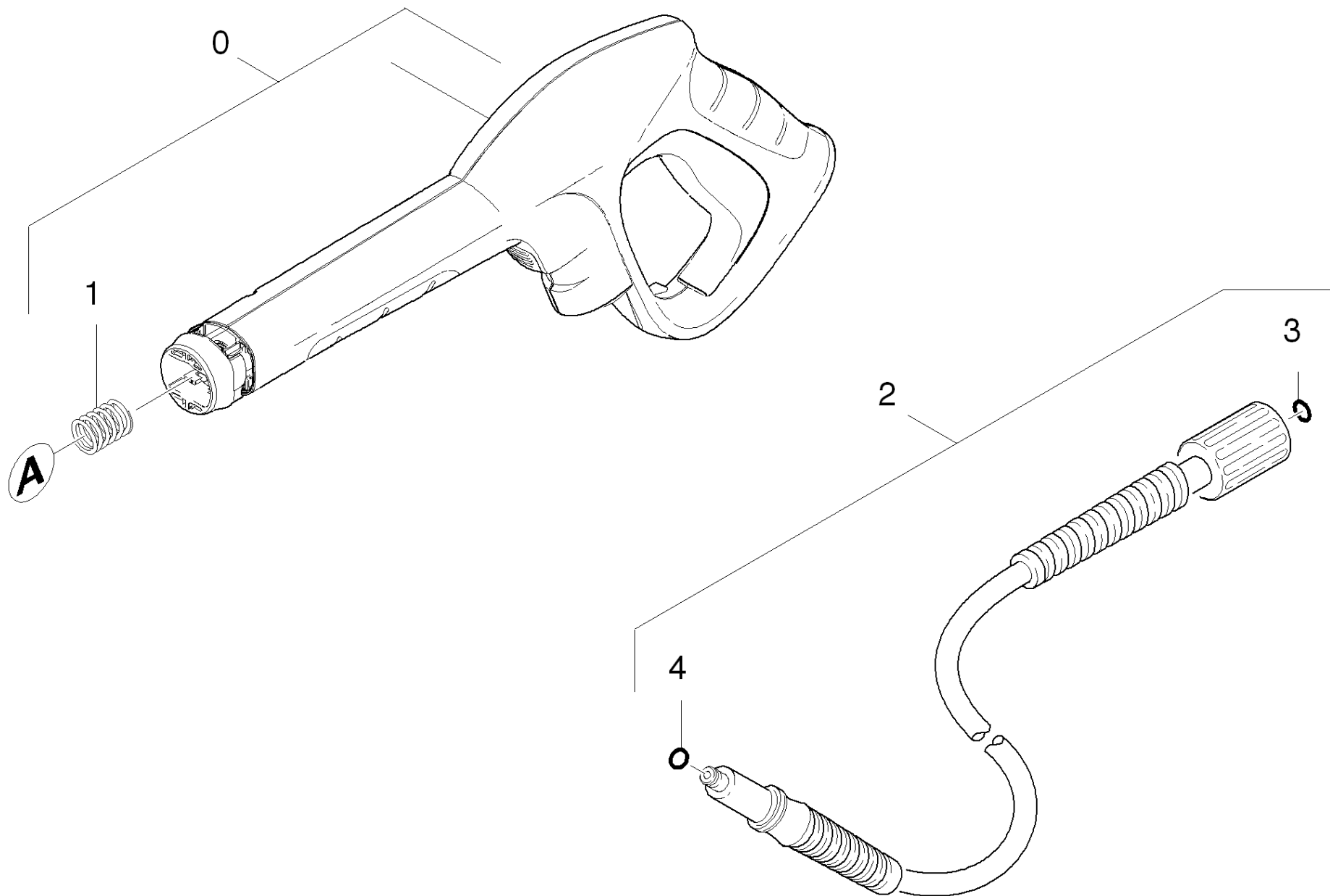
40 Принадлежности (0.104-642.0)

Поз.	Обозначение	Количество	Единица	Сведения о варианте
41	Ручной пистолет-распылитель	1.000	ST	
42	Ручной пистолет-распылитель	1.000	ST	
43	Струйная трубка	1.000	ST	
44	Очиститель поверхностей	1.000	ST	T 200
45	Очиститель поверхностей	1.000	ST	T 250



41 Ручной пистолет-распылитель (0.104-643.0)

ЗЧ/БЧ	Поз.	Материальный №	Обозначение	Количество	Единица
	1	4.775-331.0	Пистолет заменитель 97К	1.000	СТ
	2	6.391-663.0	Шланг высокого давления 7,5/14МПа	1.000	СТ
X-X	3	2.880-154.0	Комплект колец круглого сечения	1.000	СТ
X	4	6.362-498.0	Кольцо круглого сечения 6,75 x 1,78 NBR	1.000	СТ

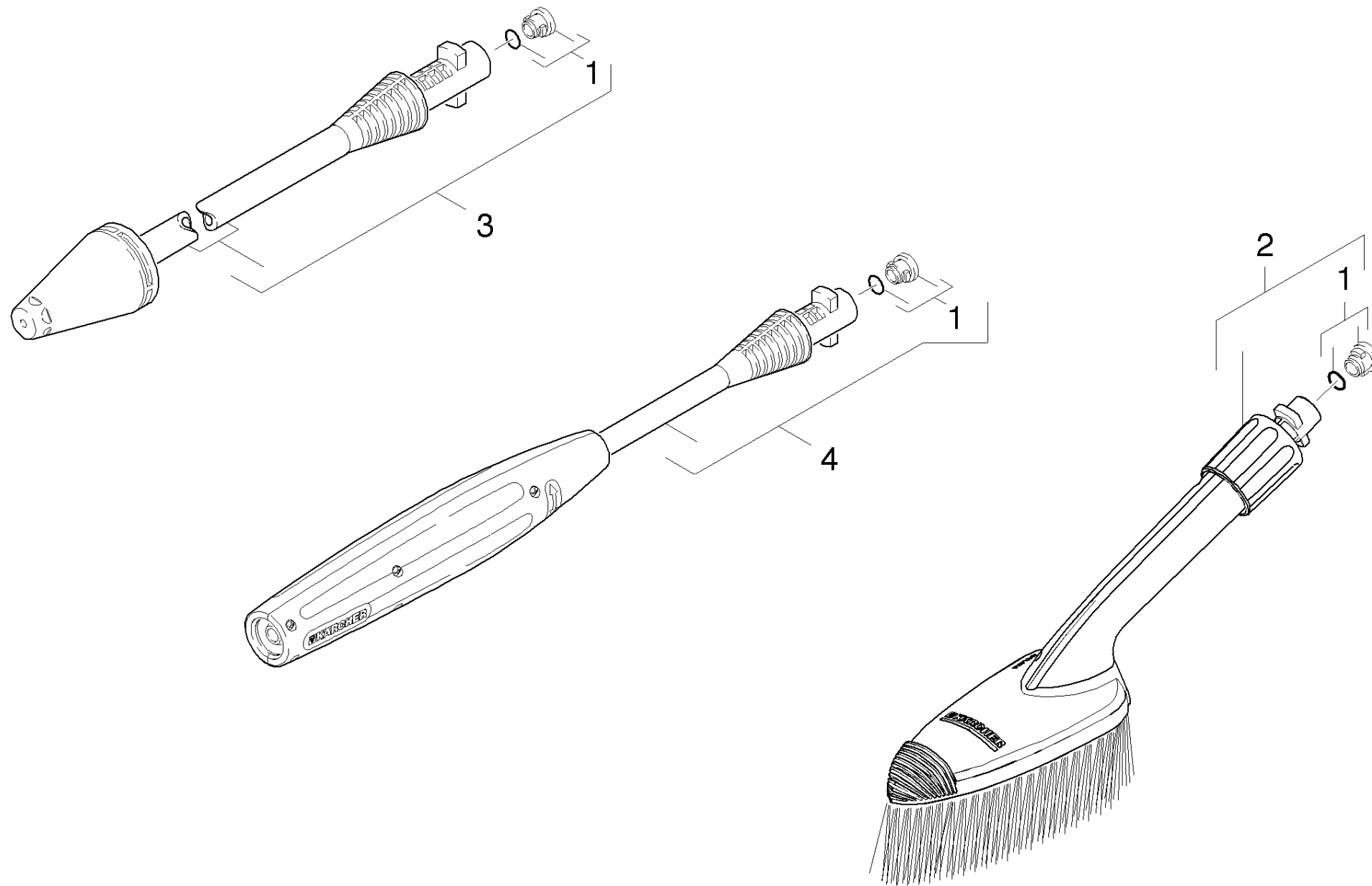


42 Ручной пистолет-распылитель (0.104-881.0)

ЗЧ/БЧ	Поз.	Материальный №	Обозначение	Количество	Единица
X-X	0	2.642-172.0	G 160 Q пистолет Quick Connect	1.000	ST
	1	5.332-464.0	Пружина сжатия	1.000	ST
X-X	2	2.641-706.0	Шланг высокого давления 16МПа/9м	1.000	ST
X-X	3	2.880-296.0	Комплект запасных колец круглого сечения	1.000	ST
X-X	4	6.363-410.0	Кольцо круглого сечения 5,7x1,78 NBR 90	1.000	ST

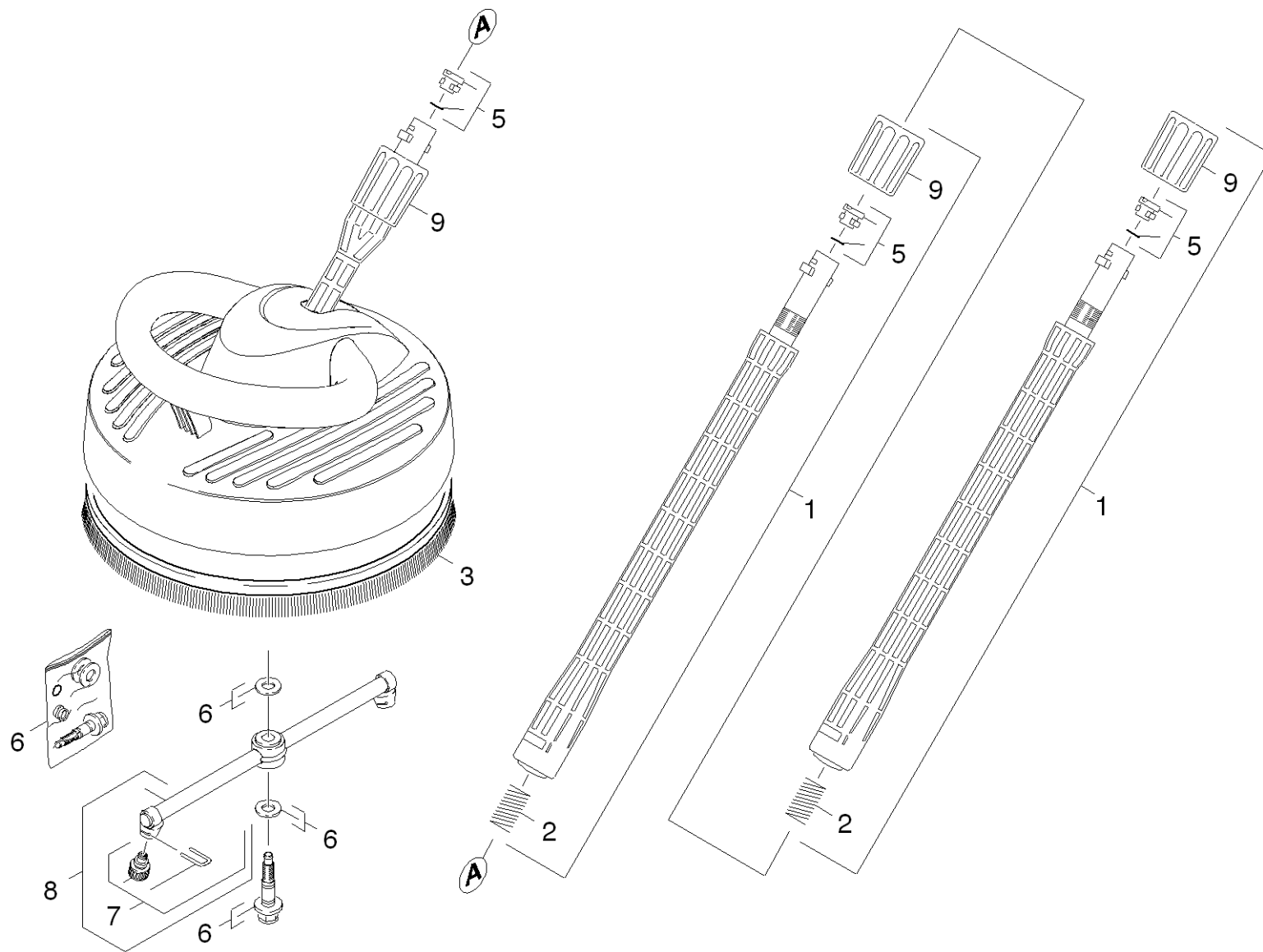
3 Комплект запасных колец круглого сечения (2.880-296.0)

Поз.	Материальный №	Обозначение	Количество	Единица	от № WK	до № WK
10	6.362-957.0	Уплотнительное кольцо 10,0 X 2,0-EPDM 85	5.000	ST	0000000000	0000000000



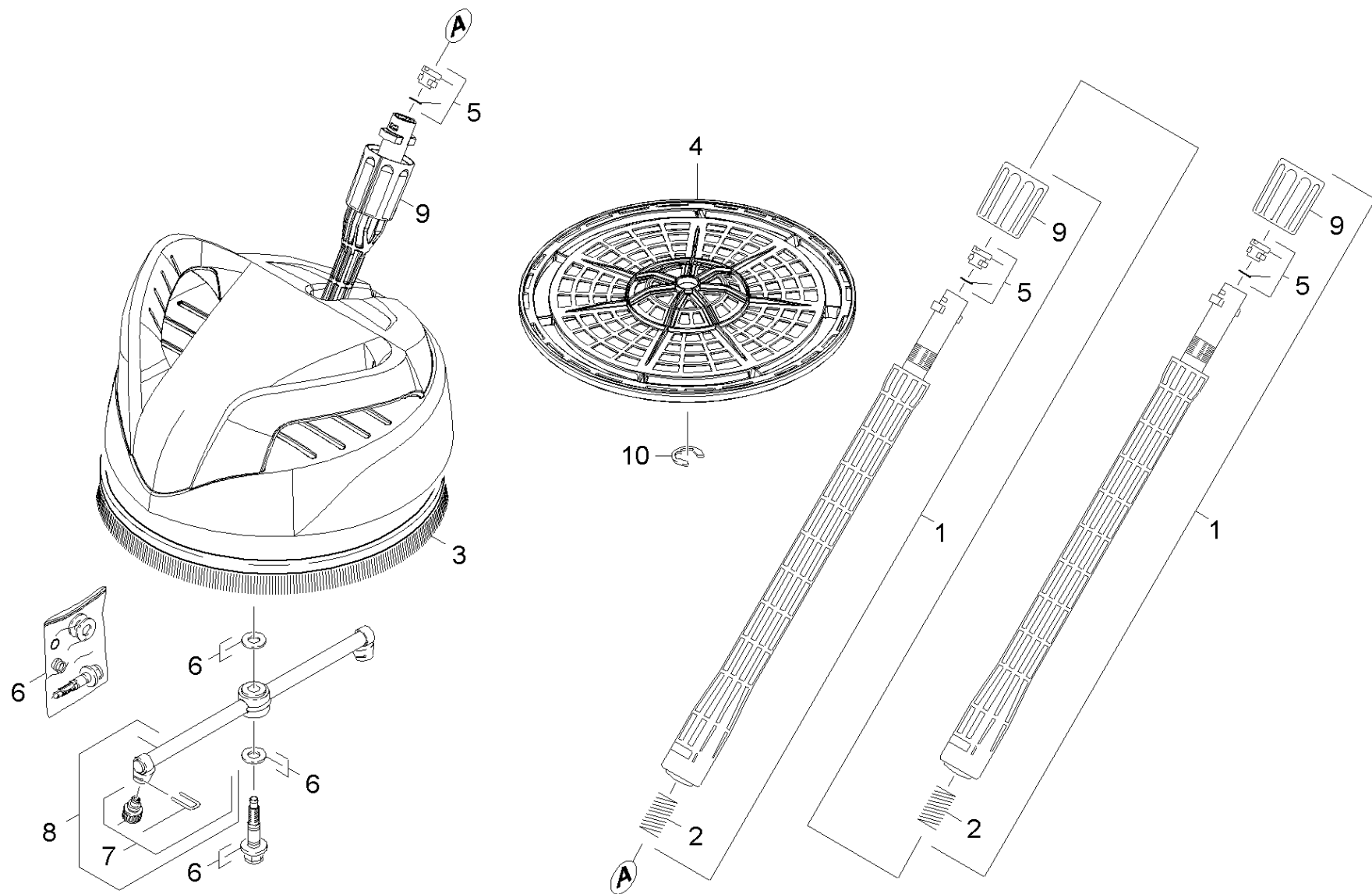
43 Струйная трубка (0.104-644.0)

ЗЧ/БЧ	Поз.	Материальный №	Обозначение	Количество	Единица
X-X	1	2.640-729.0	Комплект колец круглого сечения	1.000	СТ
X-X	2	2.640-589.0	Продольная щетка	1.000	СТ
	3	4.764-243.0	Роторная форсунка K2 027 St	1.000	СТ
X	4	4.760-534.0	VPS K3 0287 K	1.000	СТ



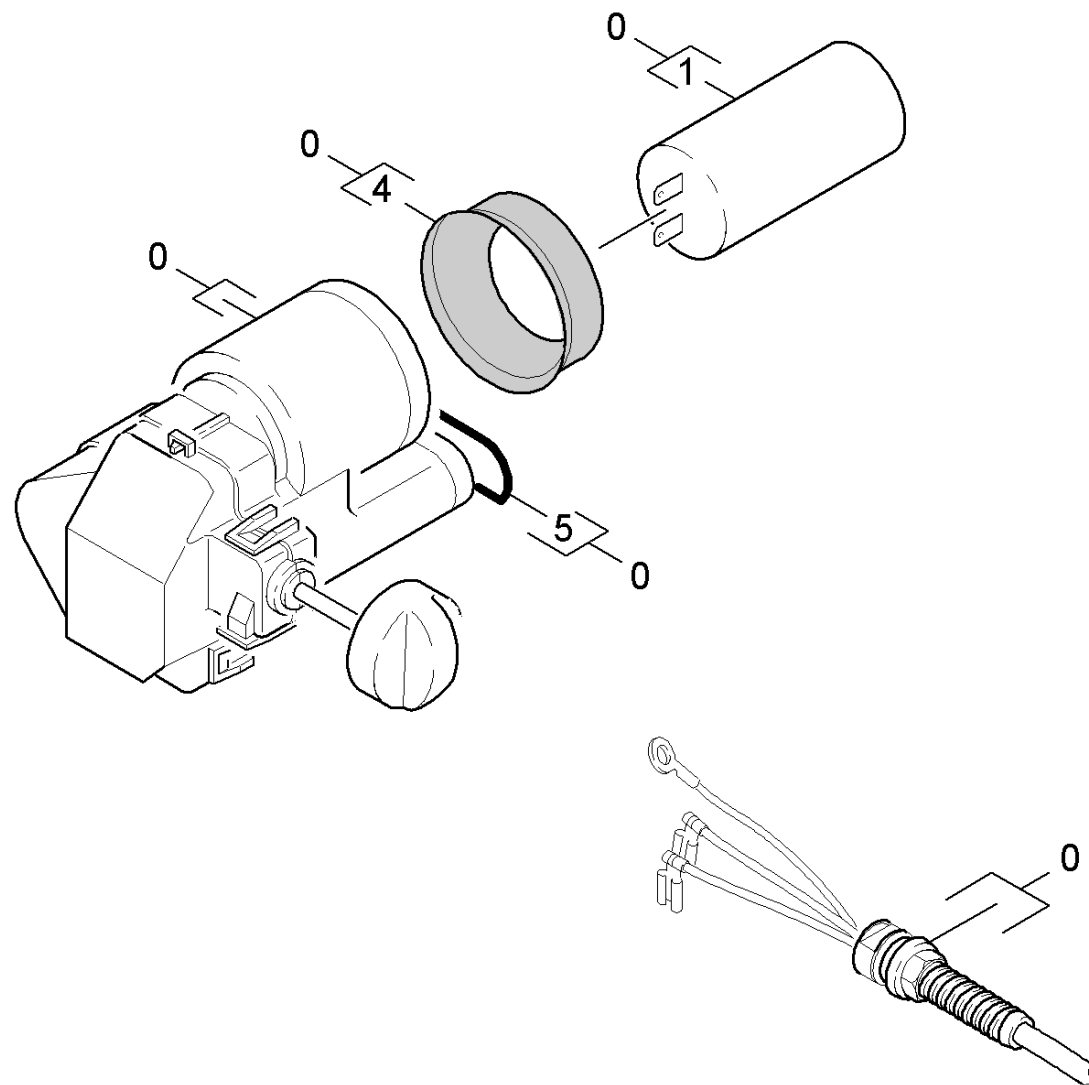
44 Очиститель поверхностей (0.103-424.0)

ЗЧ/БЧ	Поз.	Материальный №	Обозначение	Количество	Единица	Текст сноски
X-X	1	4.760-262.0	Удлинительная трубка 0,5 м	2.000	СТ	
	2	5.332-464.0	Пружина сжатия	2.000	СТ	
	3	6.371-086.0	Линейчатая щетка	1.000	СТ	
X-X	5	2.640-729.0	Комплект колец круглого сечения	3.000	СТ	
	6	2.883-994.0	Набор запасных частей набор уплотнителей	1.000	СТ	
	7	2.640-727.0	Запасные части форсунки T-Racer 015	1.000	СТ	СЕРЫЙ
	7	2.641-556.0	кзч для насадки 027	1.000	СТ	ЧЕРНЫЙ ЦВЕТ
	8	2.885-003.0	Набор запасных частей ротор нейтральный	1.000	СТ	
	9	5.311-214.0	Гайка	3.000	СТ	



45 Очиститель поверхностей (0.110-077.0)

ЗЧ/БЧ	Поз.	Материальный №	Обозначение	Количество	Единица	от № WK	до № WK	Текст сноски
X-X	1	4.760-262.0	Удлинительная трубка 0,5 м	2.000	ST	0000000000	0000000000	
	2	5.332-464.0	Пружина сжатия	2.000	ST	0000000000	0000000000	
	3	6.371-086.0	Линейчатая щетка	1.000	ST	0000000000	0000000000	
	4	5.394-865.0	Решетка T 250 Plus	1.000	ST	0000000000	0000000000	
X-X	5	2.640-729.0	Комплект колец круглого сечения	3.000	ST	0000000000	0000000000	
	6	2.883-963.0	Набор уплотнителей T-RACER	1.000	ST	0000000000	0000000000	
	7	2.640-727.0	Запасные части форсунки T-Racer 015	1.000	ST	0000000000	0000000000	СЕРЫЙ
	7	2.640-642.0	Запасные части форсунки T-Racer 020	1.000	ST	0000000000	0000000000	ЖЕЛТЫЙ
	8	2.885-182.0	Набор запасных частей ротор T 250 plus	1.000	ST	0000000000	0000000000	
	9	5.311-214.0	Гайка	3.000	ST			
	10	7.343-206.0	Стопорная шайба 12	1.000	ST			



50 Распределительный щит (0.104-645.0)

ЗЧ/БЧ	Поз.	Материальный №	Обозначение	Количество	Единица	Сведения о варианте
0		9.755-056.0	Электрич.коробка для КЗ	1.000	ST	(25mF)
Текст позиции: 1.601-750.0 /-751.0						
0		9.755-145.0	Электроблок в компл. д/замены КЗ.65	1.000	ST	(20 mF)
Текст позиции: 1.601-750.0 /-751.0						
0		9.755-058.0	Распределительный щит комплектный замены	1.000	ST	(20 mF)
Текст позиции: 1.601-752.0						
0		9.755-057.0	Распределительный щит комплектный замены	1.000	ST	(25 mF)
Текст позиции: 1.601-752.0						
X	1	9.085-023.0	Конденсатор 20 мкФ Н=70	1.000	ST	(20mF)
	1	9.085-013.0	Конденсатор 25 мФ, L=73	1.000	ST	(25mF)
	4	9.760-117.0	Поэзия	1.000	ST	
Текст позиции: 1.601-750.0 /-751.0						
	4	9.760-118.0	Поэзия	1.000	ST	
Текст позиции: 1.601-752.0						
	5	9.081-417.0	Кольцо круглого сечения 20 x 2	1.000	ST	