

**Список запасных частей
(5.958-181.0) Перечень запасных деталей HD 690 400V**

DE HINWEISE

Weitere Sprachen:

Diese Ersatzteilliste ist in weiteren Sprachen erhältlich. Sie erhalten diese unter www.kaercher.com im Bereich Service. Die Schreibweise der Teilenummer, z.B. 75456380, entspricht der Teilenummer 7.545-638.0.

Mengenangaben:

Die Mengenangaben in der Ersatzteilliste entsprechen den in der Baugruppe verbauten Stückzahlen der Bauteile.

Meterware:

Ersatzteile welche als Meterware geliefert werden sind auf Einbaulänge selbst zu kürzen. Die Stückzahlen sind als Mindestbestellmenge =1m angegeben und müssen je nach Bedarf auf weitere volle Meterzahlen erhöht werden.

Versionen/ Werknummern:

Sind Versionen oder Werknummern in der Ersatzteilliste angegeben, ist anhand dieser vor Bestellung zu prüfen, welches Bauteil für ihr Gerät verwendet werden muss.

Lackierte Teile:

Bei Bestellungen von lackierten Teilen welche in der Ersatzteilliste nicht in verschiedenen Farben ausgewiesen sind, ist zusätzlich die Farbnummer oder Farbe mit anzugeben.

Technische Änderungen:

Technische Änderungen sowie das Recht der ausschließlichen Auswertung unseres geistigen Eigentums behalten wir uns vor.

EN INSTRUCTIONS

Other languages:

This list of spare parts is also available in other languages. You can get this list from www.kaercher.com in the Service division. The designation of the part number e.g. 75456380 is equal to 7.545-638.0.

Quantity details:

The quantity details in the spare parts list correspond to the number of pieces of the component installed in the assembly group.

Piece goods:

Spare parts that are sold as piece goods are to be cut to the desired length. The quantities have been indicated as minimum order quantity =1m and must be rounded off to the full meter figure depending on your requirements.

Version/ Plant numbers:

If version or plant numbers are mentioned in the spare parts list, then use the same to check before ordering which spare part needs to be used for your appliance.

Painted parts:

While ordering painted parts that are not mentioned in the spare parts list in their colour variations, please mention the colour number or the colour you require.

Technical changes:

We reserve the right to make technical changes as well as the right to exclusive use of our intellectual property.

FR REMARQUES

Autres langues:

Cette liste de pièces de rechange est disponible en autres langues. Cela est disponible sous www.kaercher.com dans le menu Service. La désignation du numéro de pièce, par ex. 75456380, correspond au numéro de pièce 7.545-638.0.

Indications de quantité:

Les indications de quantité dans la liste de pièces de rechange correspondre aux nombres de pièces des composant utilisées dans la construction.

Matériel au mètre:

Les pièces de rechange qui sont livrées au mètre doivent être raccourcies à longueur souhaitée par l'acheteur même. Les nombres des pièces sont indiquées en quantité de commande minimale = 1m et doivent être augmentés selon le besoin à une chiffre de mètre complète.

Versions/ Numéros d'usine:

Lorsqu'il sont indiquées des versions ou des numéros d'usine dans la liste de pièces de rechange, vous devez vérifier que composant doit être utilisé pour votre appareil.

Pièces laquées:

Pour commander des pièces laquées, où les différentes couleurs ne sont pas indiquées dans la liste des pièces de rechange, vous devez indiquer en plus le numéro de la couleur ou seulement la couleur.

Modifications techniques:

Nous nous réservons la possibilité des modifications techniques ainsi le droit d'exploitation exclusive de notre propriété intellectuelle.

IT AVVERTENZE

Altre lingue:

Il presente elenco di parti di ricambio è disponibile sul nostro sito Web anche in altre lingue: sotto www.kaercher.com alla voce "Service".

L'indicazione del codice pezzo, ad es. 75456380, corrisponde al codice pezzo 7.545-638.0

Indicazioni di quantità:

Le indicazioni di quantità riportate dall'elenco "parti di ricambio" corrispondono al numero delle singole componenti contenute nella rispettiva unità.

Merce a metro:

Le parti di ricambio fornite come "merce a metro" devono venire in seguito accorciate alla lunghezza necessaria per il montaggio. La quantità unitaria è indicata come "quantità minima di ordinazione = 1m" e deve all'occorrenza venire moltiplicata per il numero intero di metri necessari.

Versioni / Numeri di fabbricazione:

Quando l'elenco "parti di ricambio" riporta diverse versioni o numeri di fabbricazione, confrontare la versione o il numero di fabbricazione del ricambio desiderato con quelle/i presenti nell'elenco e indicarla/o al momento dell'ordinazione.

Parti di ricambio verniciate:

Nel caso di ricambi verniciati, se l'elenco parti di ricambio non ne riporta espressamente i diversi colori, al momento dell'ordinazione è necessario indicare anche il colore o il numero del colore desiderato.

Modifiche tecniche:

Ci riserviamo il diritto di apportare modifiche tecniche così come il diritto di utilizzo esclusivo della nostra proprietà intellettuale.

ES INDICACIONES

Otros idiomas:

La lista de piezas de repuesto se puede adquirir en otros idiomas. La puede adquirir en www.kaercher.com en el área de servicios.

La notación de los números de las piezas, p.ej. 75456380 corresponde al número de pieza 7.545-638.0.

Cantidades:

Las indicaciones de cantidades de la lista de piezas de repuesto corresponden al número de piezas montadas en el componente.

Mercancía por metros:

Las piezas de repuesto que se suministran por metros se pueden cortar al largo deseado. La unidad mínima de pedido es de = 1 m y el número de metros completos se puede aumentar según necesidad.

Versiones/números de fábrica:

Si se indica la versión o número de fábrica en la lista de piezas de repuesto, se debe comprobar en ella la pieza a usar para su aparato antes de realizar el pedido.

Piezas lacadas:

Al realizar pedidos de piezas lacadas que no estén indicadas en los diferentes colores en la lista de piezas de repuesto, se debe indicar también la referencia del color o el color.

Modificaciones técnicas:

Reservados los derechos de realizar modificaciones técnicas y aprovechar nuestra propiedad intelectual.

PL WSKAZÓWKI

Pozostałe języki:

Ta lista części zamiennych jest dostępna w także w innych językach. Mogą ją Państwo pobrać ze strony www.kaercher.com w dziale Serwis.

Sposób zapisywania numeru części, np. 75456380, odpowiada numerowi części 7.545-638.0.

Dane ilości:

Dane ilości podane w liście części zamiennych odpowiadają liczbie sztuk podzespołów tworzących dany moduł.

Towar sprzedawany na metry:

Części zamienne dostarczane jako towar sprzedawany na metry po zamontowaniu należy samodzielnie skrócić do potrzebnej długości. Liczba sztuk podana jest jako minimalna ilość zamówienia = 1m i w zależności od potrzeb zwiększa się ją o kolejne pełne metry.

Wersje/ Numer zakładu:

Jeżeli w liście części zamiennych podane są wersje lub numery zakładu, przed zamówieniem na ich podstawie należy sprawdzić, który podzespół stosuje się w Państwa urządzeniu.

Części lakierowane:

W przypadku zamówień części lakierowanych, które w liście części zamiennych nie podano w wielu kolorach, należy dodatkowo zaznaczyć nr koloru lub kolor.

Zmiany techniczne:

Zastrzegamy sobie prawo do zmian technicznych oraz wyłącznego wykorzystywania naszej własności intelektualnej.

RU УКАЗАНИЯ:

Другие языки:

Данный список запасных частей также доступен на других языках. Вы найдете его на сайте www.kaercher.com в разделе Service
Маркировка номера детали, например, 75456380, соответствует номеру детали 7.545-638.0.

Указание количества:

Количественные данные в списке запасных частей соответствуют числу компонентов, входящих в состав узлов.

Товар, продаваемый на метры:

Запасные части, продающиеся на метры, необходимо обрезать до нужной длины. Число изделий указано в виде минимального объема заказа = 1м и их количество можно округлить до требуемого по мере необходимости.

Варианты исполнения/заводские номера:

Если варианты исполнения или заводские номера указаны в списке запасных частей, то перед заказом необходимо проверить, какая деталь подходит для вашего устройства.

Лакированные детали:

При заказе лакированных деталей, варианты расцветки которых не указаны в списке запасных частей, необходимо дополнительно указать номер цвета или необходимый для вас цвет.

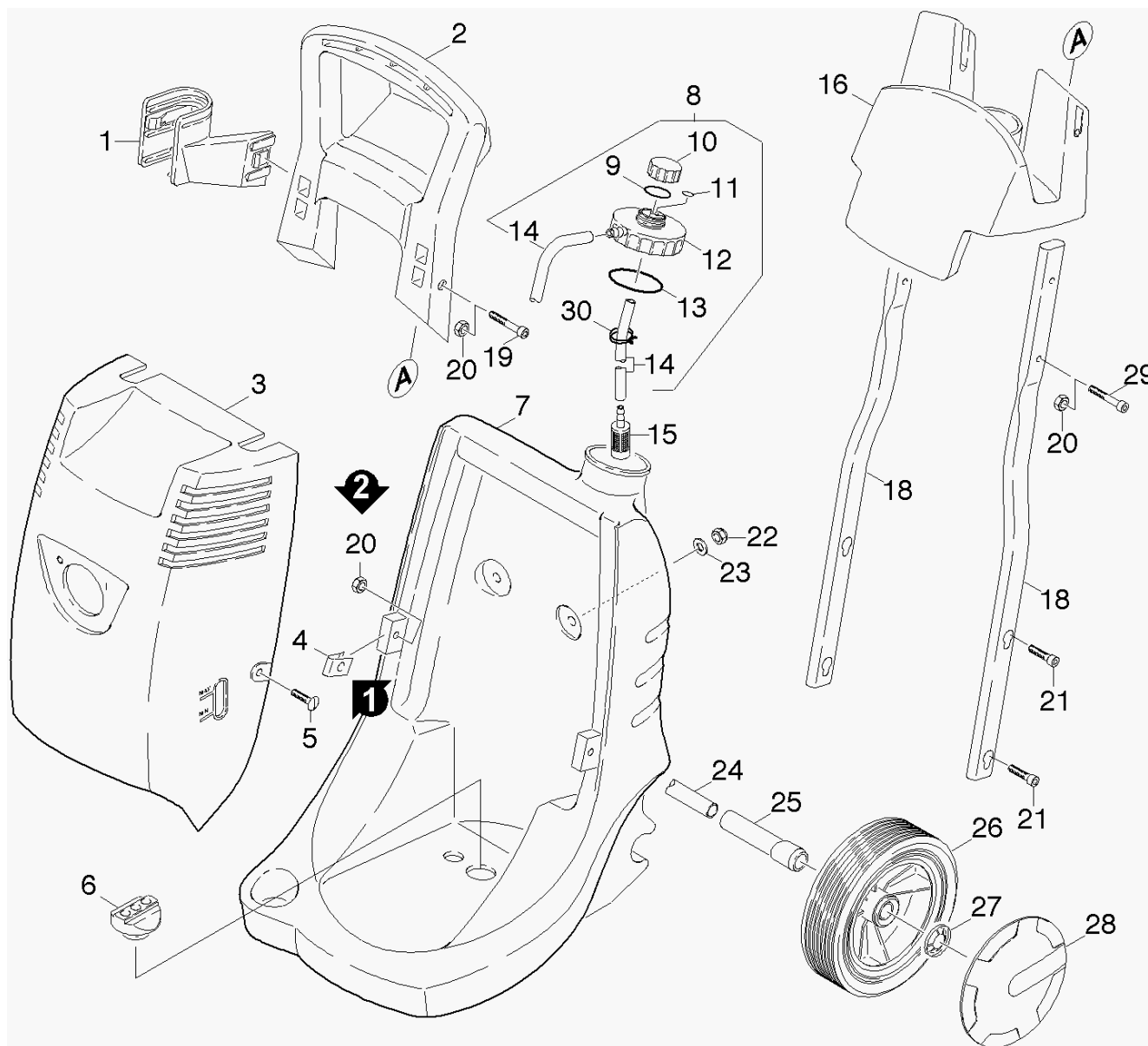
Технические изменения:

Мы оставляем за собой право на технические изменения, а также право на исключительное использование нашей интеллектуальной собственности.

Перечень запасных деталей HD 690 400V (5.958-181.0)	6
10 Детали HD 650 (0.102-276.0).....	7
20 Насосный агрегат (0.107-505.0).....	10
21 Головка цилиндра (0.107-827.0).....	11
29 КЗЧ для узла подачи чистящего средства (2.883-862.0).....	14
100 Насосный комплект HD 650/690 (2.883-869.0).....	15
22 Сторона всасывания (0.107-566.0).....	16
100 Насосный комплект HD 650/690 (2.883-869.0).....	18
23 Печатная страница (0.107-568.0).....	19
100 Насосный комплект HD 650/690 (2.883-869.0).....	22
24 Поршень (0.107-527.0).....	23
100 Насосный комплект HD 650/690 (2.883-869.0).....	25
30 Мотор (0.112-261.0).....	26
31 Вентиляция (0.112-262.0).....	27
32 Привод (0.112-263.0).....	29
40 Принадлежности (0.147-560.0).....	31
41 Ручной пистолет-распылитель (0.147-350.0).....	32
18 Комплект запасных колец круглого сечения (2.880-296.0).....	34
42 Ручной пистолет-распылитель (0.103-363.0).....	35
5 Рычаг в сборе (4.481-209.0).....	37
13 Комплект запасных колец круглого сечения (2.880-296.0).....	38
43 Ручной пистолет-распылитель (0.148-316.0).....	39
19 Комплект запасных колец круглого сечения (2.880-296.0).....	41
100 Комплект запчастей (2.883-903.0).....	42
44 Ручной пистолет-распылитель (0.103-352.0).....	43
4 Рычаг в сборе (4.481-209.0).....	45
9 Комплект запасных колец круглого сечения (2.880-296.0).....	46
45 Струйная трубка (0.147-771.0).....	47
46 Струйная трубка (0.146-672.0).....	49
47 Струйная трубка (0.148-571.0).....	51
4 Комплект запасных колец круглого сечения (2.880-296.0).....	53
48 Форсунка (0.147-598.0).....	54
49 Форсунка (0.103-716.0).....	56
50 Электроприборный шкаф (0.126-813.0).....	58

Перечень запасных деталей HD 690 400V (5.958-181.0)

Поз.	Обозначение	Количество	Единица	от № WK	до № WK
10	Детали HD 650	1.000	ST	0000000000	0000000000
20	Насосный агрегат	1.000	ST	0000000000	0000000000
30	Мотор	1.000	ST	0000000000	0000000000
40	Принадлежности	1.000	ST	0000000000	0000000000
50	Электроприборный шкаф	1.000	ST	0000000000	0000000000



10 Детали HD 650 (0.102-276.0)

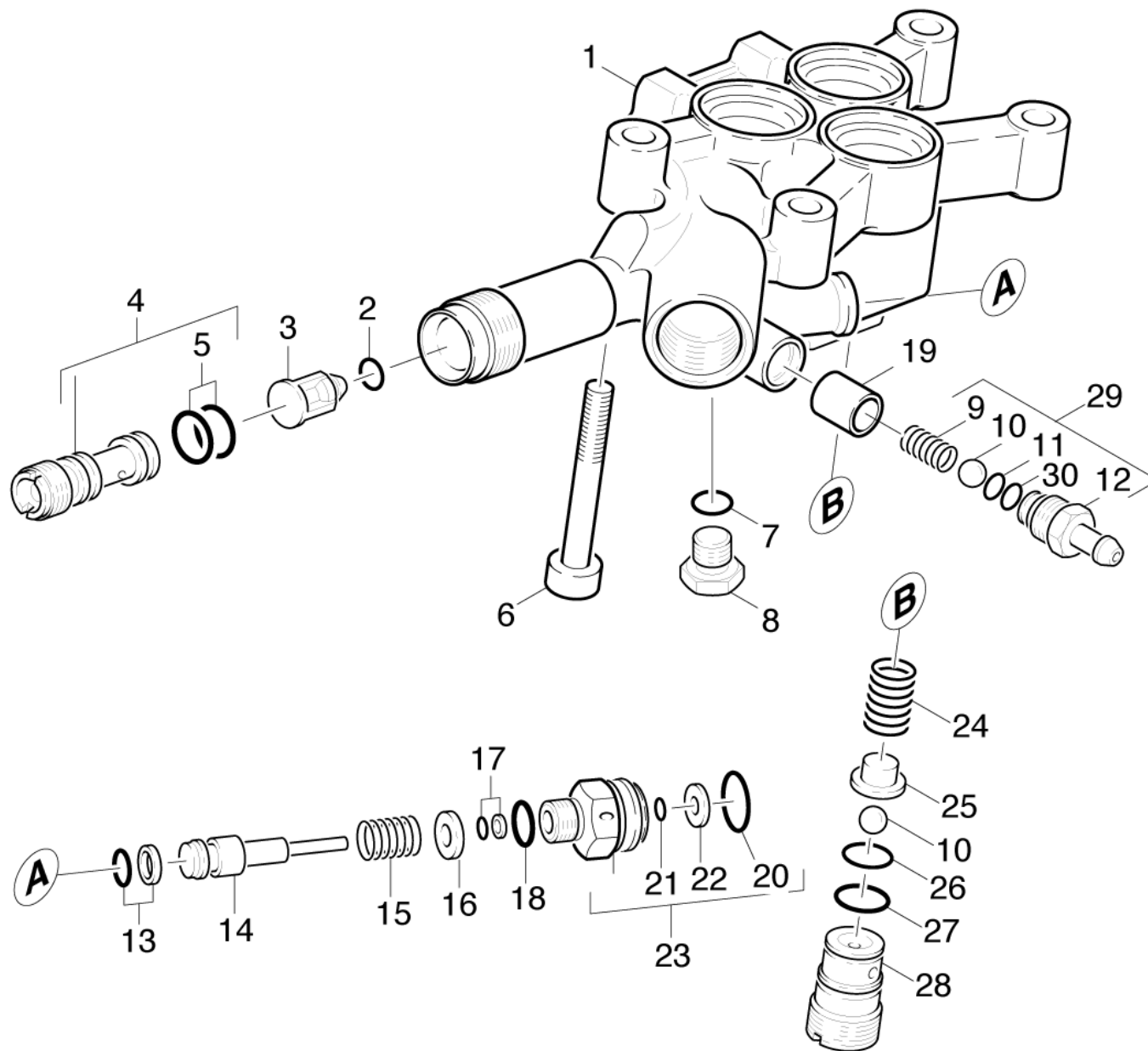
ЗЧ/БЧ	Поз.	Материальный №	Обозначение	Количество	Единица	от № WK	до № WK	Текст сноски
X-X	1	5.044-082.0	Держатель пистолета	1.000	ST	0000000000	0000000000	
X-X	2	5.034-542.0	Ручка для перемещения	1.000	ST	0000000000	0000000000	
	3	5.067-046.0	Кожух	1.000	ST	0000000000	0000000000	
	4	6.310-053.0	Вставная гайка	2.000	ST	0000000000	0000000000	
X-X	5	6.304-099.0	Винт с полупотайной головкой M6x18-4.8-R	2.000	ST	0000000000	0000000000	
	6	5.057-068.0	Опора	1.000	ST	0000000000	0000000000	
	7	5.060-682.0	Корпус	1.000	ST	0000000000	0000000000	
	8	4.580-337.0	Вентиль дозирования чистящего средства	1.000	ST	0000000000	0000000000	
	9	6.362-411.0	Кольцо круглого сечения 25,0 x 2,0	1.000	ST	0000000000	0000000000	
	10	5.321-473.0	Ручка регулятора подачи чистящего средст	1.000	ST	0000000000	0000000000	
X	11	6.362-386.0	Кольцо круглого сечения 5 x 1,5	1.000	ST	0000000000	0000000000	
	12	5.063-822.0	Крышка бака	1.000	ST	0000000000	0000000000	
	13	6.362-094.0	Кольцо круглого сечения 55,0 x 2,0	1.000	ST	0000000000	0000000000	
	14	6.388-216.0	Шланг DN 5	1.000	M	0000000000	0000000000	ЗАКАЗЫВАТЬ МЕТРАЖОМ
	15	5.731-652.0	Фильтр с грузом	1.000	ST	0000000000	0000000000	
	16	5.031-475.0	Фасонная деталь	1.000	ST	0000000000	0000000000	
	18	5.029-427.0	Труба	2.000	ST	0000000000	0000000000	
	19	7.306-024.0	Винт с цилиндрической головкой M6x30-8.8	2.000	ST	0000000000	0000000000	
	20	7.311-003.0	6-гранная гайка M6 -8-A2E ISO 4032	4.000	ST	0000000000	0000000000	
X	21	7.306-041.0	Винт с цилиндрической головкой M8x20 -8.	4.000	ST	0000000000	0000000000	
X-X	22	7.311-427.0	6-гранная гайка M8-04-A2E ISO 10511	2.000	ST	0000000000	0000000000	
	23	7.312-277.0	Шайба 8-200HV-A2E ISO7093-1	2.000	ST	0000000000	0000000000	
	24	5.028-336.0	Труба	1.000	ST	0000000000	0000000000	
	25	5.110-715.0	Втулка	2.000	ST	0000000000	0000000000	
X-X	26	6.435-196.0	Колесо D 180	2.000	ST	0000000000	0000000000	

10 Детали HD 650 (0.102-276.0)

ЗЧ/БЧ	Поз.	Материальный №	Обозначение	Количество	Единица	от № WK	до № WK	Текст сноски
X-X	27	6.343-168.0	Стопорная шайба	2.000	ST	0000000000	0000000000	
X	28	6.435-197.0	Колпак колеса	2.000	ST	0000000000	0000000000	
	29	7.306-129.0	Винт М6х40 -8.8-R3R (In6Rd)	2.000	ST	0000000000	0000000000	
	30	6.389-567.0	Хомут шланга	1.000	ST	0000000000	0000000000	

20 Насосный агрегат (0.107-505.0)

Поз.	Обозначение	Количество	Единица	от № WK	до № WK
21	Головка цилиндра	1.000	ST	0000000000	0000000000
22	Сторона всасывания	1.000	ST	0000000000	0000000000
23	Печатная страница	1.000	ST	0000000000	0000000000
24	Поршень	1.000	ST	0000000000	0000000000



21 Головка цилиндра (0.107-827.0)

ЗЧ/БЧ	Поз.	Материальный №	Обозначение	Количество	Единица	от № WK	до № WK
	1	5.550-265.0	Головка блока цилиндров	1.000	ST	0000000000	0000000000
	2	6.362-851.0	Кольцо круглого сечения диам. 4 x 2 NBR	1.000	ST	0000000000	0000000000
X-X	3	5.584-091.0	Ось клапана RV	1.000	ST	0000000000	0000000000
	4	4.769-034.0	Сопловая насадка - только на замену	1.000	ST	0000000000	0000000000
X-X	5	6.362-384.0	Кольцо круглого сечения 9,0 x 1,5	2.000	ST	0000000000	0000000000
	6	7.306-047.0	Винт с цилиндрической головкой M8x60-8.8	4.000	ST	0000000000	0000000000
	7	6.362-101.0	Кольцо круглого сечения 8 x 2	1.000	ST	0000000000	0000000000
	8	5.411-070.0	Резьбовая пробка	1.000	ST	0000000000	0000000000
	9	5.332-258.0	Винтовая пружина	1.000	ST	0000000000	0000000000
	10	7.401-908.0	Шарик 7 G300-1.4301 DIN 5401	1.000	ST	0000000000	0000000000
X-X	11	6.362-175.0	Кольцо круглого сечения 5,28 x 1,78	1.000	ST	0000000000	0000000000
	12	5.443-448.0	Ниппель для подачи чистящего средства	1.000	ST	0000000000	0000000000
X-X	13	6.362-467.0	Кольцо круглого сечения в сборе / 1ST.-R	1.000	ST	0000000000	0000000000
X-X	14	4.553-183.0	Поршень в сборе	1.000	ST	0000000000	0000000000
	15	5.332-157.0	Винтовая пружина	1.000	ST	0000000000	0000000000
X	16	5.115-616.0	Шайба	1.000	ST	0000000000	0000000000
X-X	17	6.362-587.0	Кольцо круглого сечения 2,9 в сборе	1.000	ST	0000000000	0000000000
X	18	6.362-528.0	Кольцо круглого сечения 9,5 x 2,0	1.000	ST	0000000000	0000000000
	19	5.110-714.0	Втулка	1.000	ST	0000000000	0000000000
	20	6.362-634.0	Кольцо круглого сечения 15,6 x 1,78	1.000	ST	0000000000	0000000000
X	21	6.362-586.0	Кольцо круглого сечения 2,9 x 1,78	1.000	ST	0000000000	0000000000
	22	5.115-597.0	Шайба	1.000	ST	0000000000	0000000000
	23	4.411-008.0	Резьбовая пробка	1.000	ST	0000000000	0000000000
X-X	24	5.332-203.0	Винтовая пружина	1.000	ST	0000000000	0000000000
	25	5.582-119.0	Тарелка клапана	1.000	ST	0000000000	0000000000

21 Головка цилиндра (0.107-827.0)

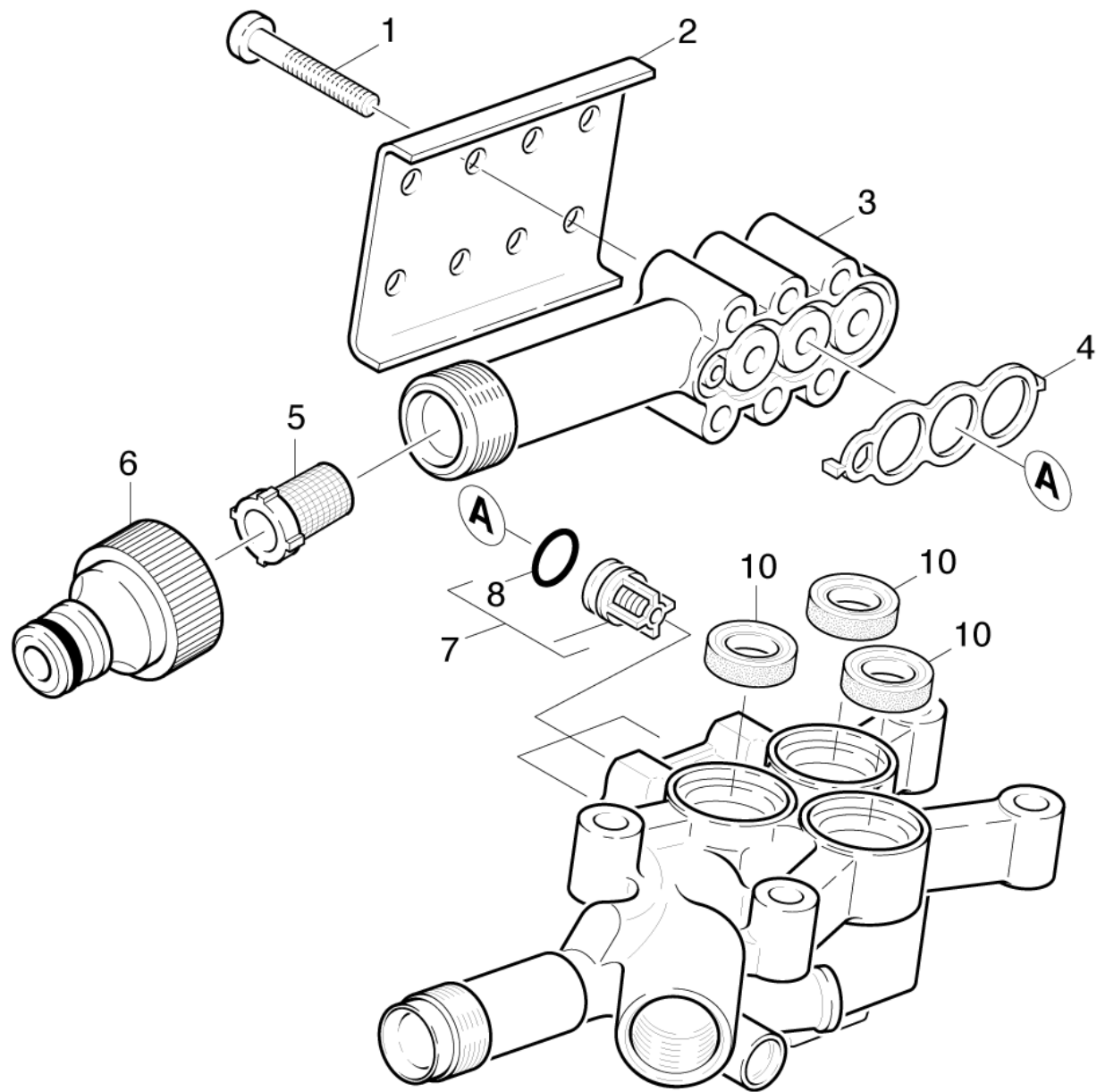
ЗЧ/БЧ	Поз.	Материальный №	Обозначение	Количество	Единица	от № WK	до № WK
	26	6.363-273.0	Кольцо круглого сечения 11х 2	1.000	ST	0000000000	0000000000
X	27	6.362-169.0	Кольцо круглого сечения 12,0 х 2,0	1.000	ST	0000000000	0000000000
X	28	5.583-187.0	Винт клапана	1.000	ST	0000000000	0000000000
X-X	29	2.883-862.0	КЗЧ для узла подачи чистящего средства	1.000	ST	0000000000	0000000000
	30	6.362-451.0	Кольцо круглого сечения 8,0 х 1,0	1.000	ST	0000000000	0000000000
X-X	100	2.883-869.0	Насосный комплект HD 650/690	1.000	ST	0000000000	0000000000

29 КЗЧ для узла подачи чистящего средства (2.883-862.0)

ЗЧ/БЧ	Поз.	Материальный №	Обозначение	Количество	Единица	от № WK	до № WK
	10	5.110-714.0	Втулка	1.000	ST	0000000000	0000000000
	20	5.332-258.0	Винтовая пружина	1.000	ST	0000000000	0000000000
	30	5.380-014.0	Табличка	1.000	ST	0000000000	0000000000
	40	5.443-448.0	Ниппель для подачи чистящего средства	1.000	ST	0000000000	0000000000
X-X	50	6.362-175.0	Кольцо круглого сечения 5,28 x 1,78	1.000	ST	0000000000	0000000000
	60	6.362-451.0	Кольцо круглого сечения 8,0 x 1,0	1.000	ST	0000000000	0000000000
	70	7.401-909.0	Шарик 7 G40-1.4401 DIN 5401	1.000	ST	0000000000	0000000000

100 Насосный комплект HD 650/690 (2.883-869.0)

ЗЧ/БЧ	Поз.	Материальный №	Обозначение	Количество	Единица	от № WK	до № WK
X-X	10	4.580-311.0	Клапан в сборе	6.000	ST	0000000000	0000000000
X-X	20	5.115-465.0	Шайба	3.000	ST	0000000000	0000000000
X-X	30	5.365-182.0	Уплотнительный профиль	1.000	ST	0000000000	0000000000
X	40	6.362-077.0	Кольцо круглого сечения 10 x 2,2	3.000	ST	0000000000	0000000000
X-X	50	6.362-376.0	Кольцо круглого сечения 24,0 x 1,5	3.000	ST	0000000000	0000000000
	60	6.362-458.0	Кольцо круглого сечения 11,0 x 2,0	4.000	ST	0000000000	0000000000
X-X	70	6.365-432.0	Кольцо с проточкой 14x22x5,3	3.000	ST	0000000000	0000000000
X-X	80	6.365-438.0	Компактное уплотнение	3.000	ST	0000000000	0000000000
X-X	81	4.132-007.0	Пробка	4.000	ST	0000000000	0000000000

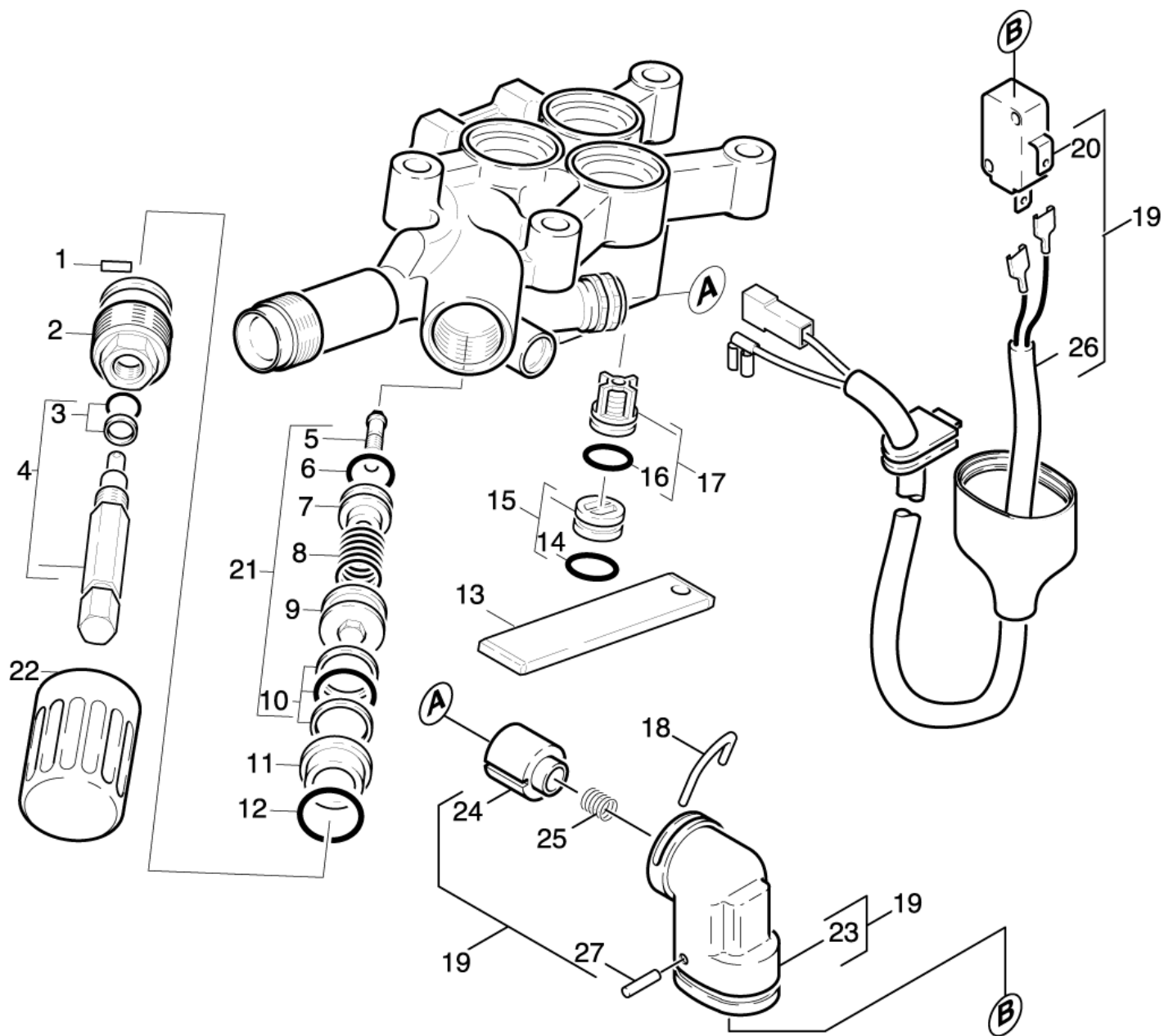


22 Сторона всасывания (0.107-566.0)

ЗЧ/БЧ	Поз.	Материальный №	Обозначение	Количество	Единица	от № WK	до № WK
	1	7.306-129.0	Винт М6х40 -8.8-R3R (In6Rd)	4.000	ST	0000000000	0000000000
	2	5.003-068.0	Пластина (крышка всасывающей камеры)	1.000	ST	0000000000	0000000000
	3	5.063-616.0	Крышка всасывающей камеры	1.000	ST	0000000000	0000000000
X-X	4	5.365-182.0	Уплотнительный профиль	1.000	ST	0000000000	0000000000
X-X	5	6.414-252.0	Сетчатый фильтр	1.000	ST	0000000000	0000000000
X-X	6	6.465-031.0	Соединительный элемент 3/4	1.000	ST	0000000000	0000000000
X-X	7	2.884-916.0	Клапаны (3 шт.)	3.000	ST	0000000000	0000000000
X	8	6.362-077.0	Кольцо круглого сечения 10 x 2,2	3.000	ST	0000000000	0000000000
X-X	10	6.365-432.0	Кольцо с проточкой 14x22x5,3	3.000	ST	0000000000	0000000000
X-X	100	2.883-869.0	Насосный комплект HD 650/690	1.000	ST	0000000000	0000000000

100 Насосный комплект HD 650/690 (2.883-869.0)

ЗЧ/БЧ	Поз.	Материальный №	Обозначение	Количество	Единица	от № WK	до № WK
X-X	10	4.580-311.0	Клапан в сборе	6.000	ST	0000000000	0000000000
X-X	20	5.115-465.0	Шайба	3.000	ST	0000000000	0000000000
X-X	30	5.365-182.0	Уплотнительный профиль	1.000	ST	0000000000	0000000000
X	40	6.362-077.0	Кольцо круглого сечения 10 x 2,2	3.000	ST	0000000000	0000000000
X-X	50	6.362-376.0	Кольцо круглого сечения 24,0 x 1,5	3.000	ST	0000000000	0000000000
	60	6.362-458.0	Кольцо круглого сечения 11,0 x 2,0	4.000	ST	0000000000	0000000000
X-X	70	6.365-432.0	Кольцо с проточкой 14x22x5,3	3.000	ST	0000000000	0000000000
X-X	80	6.365-438.0	Компактное уплотнение	3.000	ST	0000000000	0000000000
X-X	81	4.132-007.0	Пробка	4.000	ST	0000000000	0000000000

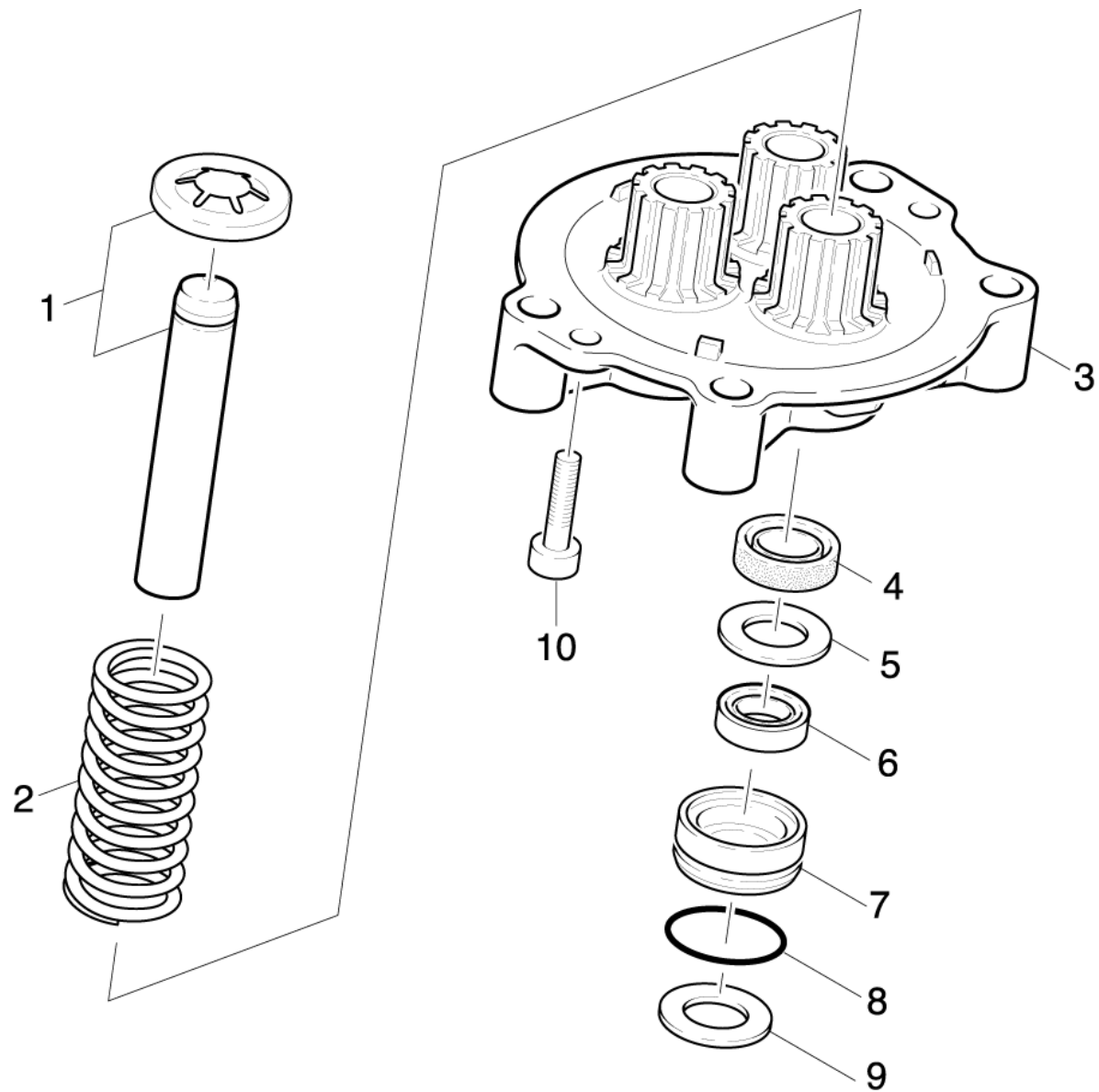


ЗЧ/БЧ	Поз.	Материальный №	Обозначение	Количество	Единица	от № WK	до № WK
	1	7.314-629.0	Штифт с центральной насечкой 2x10-A1 ISO	1.000	ST	0000000000	0000000000
	2	5.583-147.0	Винт клапана	1.000	ST	0000000000	0000000000
X-X	3	6.362-468.0	Кольцо круглого сечения в сборе / 1ST.-R	1.000	ST	0000000000	0000000000
	4	4.291-014.0	Шпindel в сборе	1.000	ST	0000000000	0000000000
	5	5.305-264.0	Фасонный винт	1.000	ST	0000000000	0000000000
X	6	6.362-169.0	Кольцо круглого сечения 12,0 x 2,0	1.000	ST	0000000000	0000000000
	7	5.581-230.0	Седло клапана	1.000	ST	0000000000	0000000000
	8	5.332-425.0	Винтовая пружина	1.000	ST	0000000000	0000000000
	9	5.553-390.0	Поршень	1.000	ST	0000000000	0000000000
X-X	10	6.362-454.0	Кольцо круглого сечения в сборе / 2ST.-R	1.000	ST	0000000000	0000000000
	11	5.110-630.0	Втулка	1.000	ST	0000000000	0000000000
X	12	6.362-989.0	Кольцо круглого сечения 18,0 x 2,0	1.000	ST	0000000000	0000000000
	13	5.003-062.0	Пластина	1.000	ST	0000000000	0000000000
	14	6.363-273.0	Кольцо круглого сечения 11x 2	3.000	ST	0000000000	0000000000
X-X	15	4.132-007.0	Пробка	4.000	ST	0000000000	0000000000
X	16	6.362-077.0	Кольцо круглого сечения 10 x 2,2	3.000	ST	0000000000	0000000000
X-X	17	2.884-916.0	Клапаны (3 шт.)	3.000	ST	0000000000	0000000000
X-X	18	5.034-494.0	Ручка	1.000	ST	0000000000	0000000000
X-X	19	4.744-109.0	Выключатель в сборе	1.000	ST	0000000000	0000000000
X-X	20	6.631-807.0	Микропереключатель	1.000	ST	0000000000	0000000000
X-X	21	4.591-038.0	Перепускной клапан	1.000	ST	0000000000	0000000000
X	22	5.321-307.0	Ручка	1.000	ST	0000000000	0000000000
	23	5.042-860.0	Держатель	1.000	ST	0000000000	0000000000
	24	5.053-051.0	Консоль	1.000	ST	0000000000	0000000000
	25	5.332-322.0	Пружина	1.000	ST	0000000000	0000000000

ЗЧ/БЧ	Поз.	Материальный №	Обозначение	Количество	Единица	от № WK	до № WK
	26	6.647-818.0	Кабель	1.000	ST	0000000000	0000000000
X-X	27	7.314-664.0	Цилиндрический просечной штифт 3,0x20	1.000	ST	0000000000	0000000000
X-X	100	2.883-869.0	Насосный комплект HD 650/690	1.000	ST	0000000000	0000000000

100 Насосный комплект HD 650/690 (2.883-869.0)

ЗЧ/БЧ	Поз.	Материальный №	Обозначение	Количество	Единица	от № WK	до № WK
X-X	10	4.580-311.0	Клапан в сборе	6.000	ST	0000000000	0000000000
X-X	20	5.115-465.0	Шайба	3.000	ST	0000000000	0000000000
X-X	30	5.365-182.0	Уплотнительный профиль	1.000	ST	0000000000	0000000000
X	40	6.362-077.0	Кольцо круглого сечения 10 x 2,2	3.000	ST	0000000000	0000000000
X-X	50	6.362-376.0	Кольцо круглого сечения 24,0 x 1,5	3.000	ST	0000000000	0000000000
	60	6.362-458.0	Кольцо круглого сечения 11,0 x 2,0	4.000	ST	0000000000	0000000000
X-X	70	6.365-432.0	Кольцо с проточкой 14x22x5,3	3.000	ST	0000000000	0000000000
X-X	80	6.365-438.0	Компактное уплотнение	3.000	ST	0000000000	0000000000
X-X	81	4.132-007.0	Пробка	4.000	ST	0000000000	0000000000



24 Поршень (0.107-527.0)

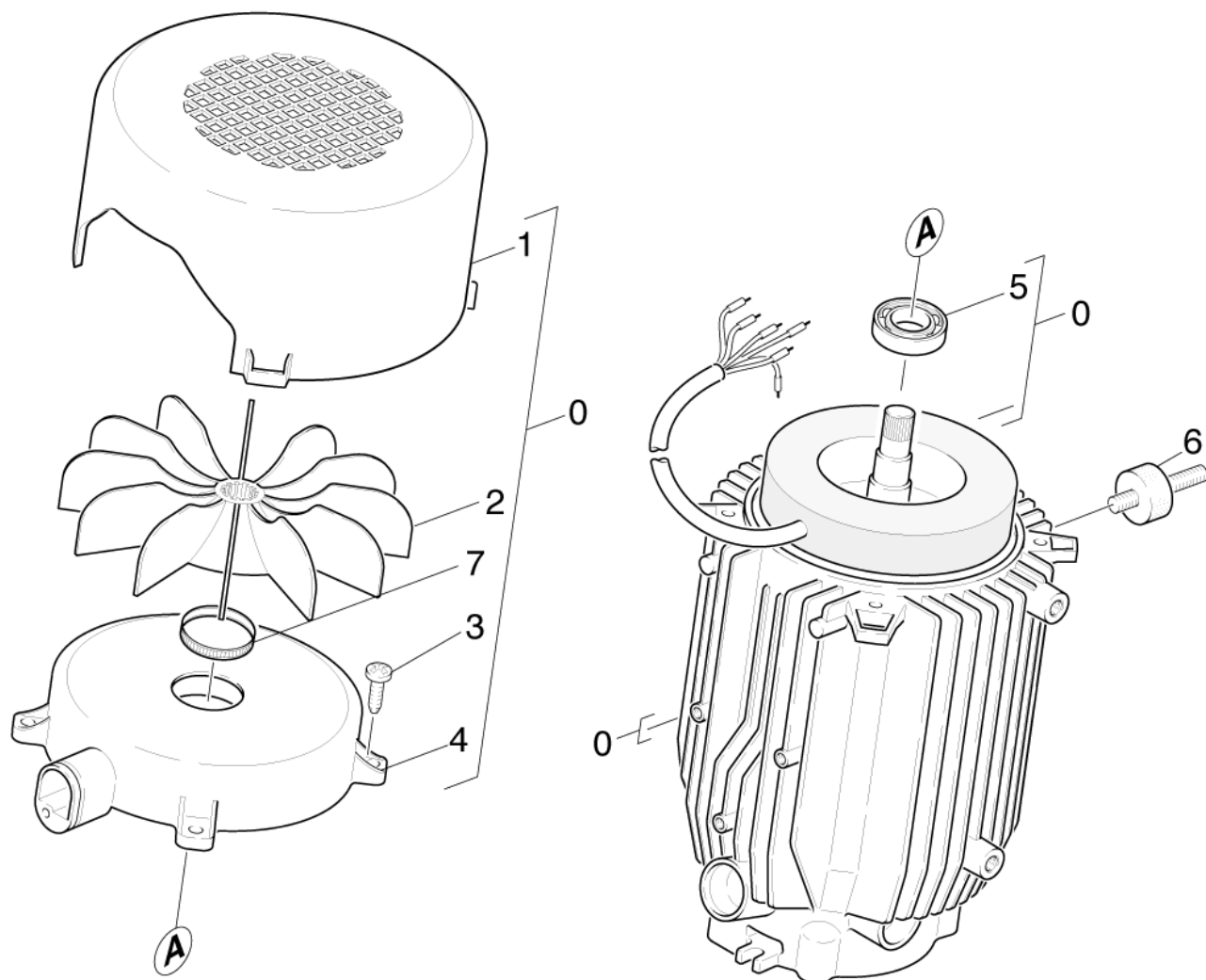
ЗЧ/БЧ	Поз.	Материальный №	Обозначение	Количество	Единица	от № WK	до № WK
X-X	1	4.553-304.0	Поршень в сборе только для замены	3.000	ST	0000000000	0000000000
X-X	2	5.332-427.0	Пружина	3.000	ST	0000000000	0000000000
	3	5.060-677.0	Направляющая прямолинейного движения	1.000	ST	0000000000	0000000000
X-X	4	6.365-340.0	Кольцо с проточкой 14x22x5/7	3.000	ST	0000000000	0000000000
X-X	5	5.115-744.0	Шайба	3.000	ST	0000000000	0000000000
X-X	6	6.365-438.0	Компактное уплотнение	1.000	ST	0000000000	0000000000
X-X	7	5.112-576.0	Втулка	3.000	ST	0000000000	0000000000
X-X	8	6.362-376.0	Кольцо круглого сечения 24,0 x 1,5	3.000	ST	0000000000	0000000000
X-X	9	5.115-465.0	Шайба	3.000	ST	0000000000	0000000000
	10	7.303-047.0	Винт М6х16 -St-R3R (In6Rd)	2.000	ST	0000000000	0000000000
X-X	100	2.883-869.0	Насосный комплект HD 650/690	1.000	ST	0000000000	0000000000

100 Насосный комплект HD 650/690 (2.883-869.0)

ЗЧ/БЧ	Поз.	Материальный №	Обозначение	Количество	Единица	от № WK	до № WK
X-X	10	4.580-311.0	Клапан в сборе	6.000	ST	0000000000	0000000000
X-X	20	5.115-465.0	Шайба	3.000	ST	0000000000	0000000000
X-X	30	5.365-182.0	Уплотнительный профиль	1.000	ST	0000000000	0000000000
X	40	6.362-077.0	Кольцо круглого сечения 10 x 2,2	3.000	ST	0000000000	0000000000
X-X	50	6.362-376.0	Кольцо круглого сечения 24,0 x 1,5	3.000	ST	0000000000	0000000000
	60	6.362-458.0	Кольцо круглого сечения 11,0 x 2,0	4.000	ST	0000000000	0000000000
X-X	70	6.365-432.0	Кольцо с проточкой 14x22x5,3	3.000	ST	0000000000	0000000000
X-X	80	6.365-438.0	Компактное уплотнение	3.000	ST	0000000000	0000000000
X-X	81	4.132-007.0	Пробка	4.000	ST	0000000000	0000000000

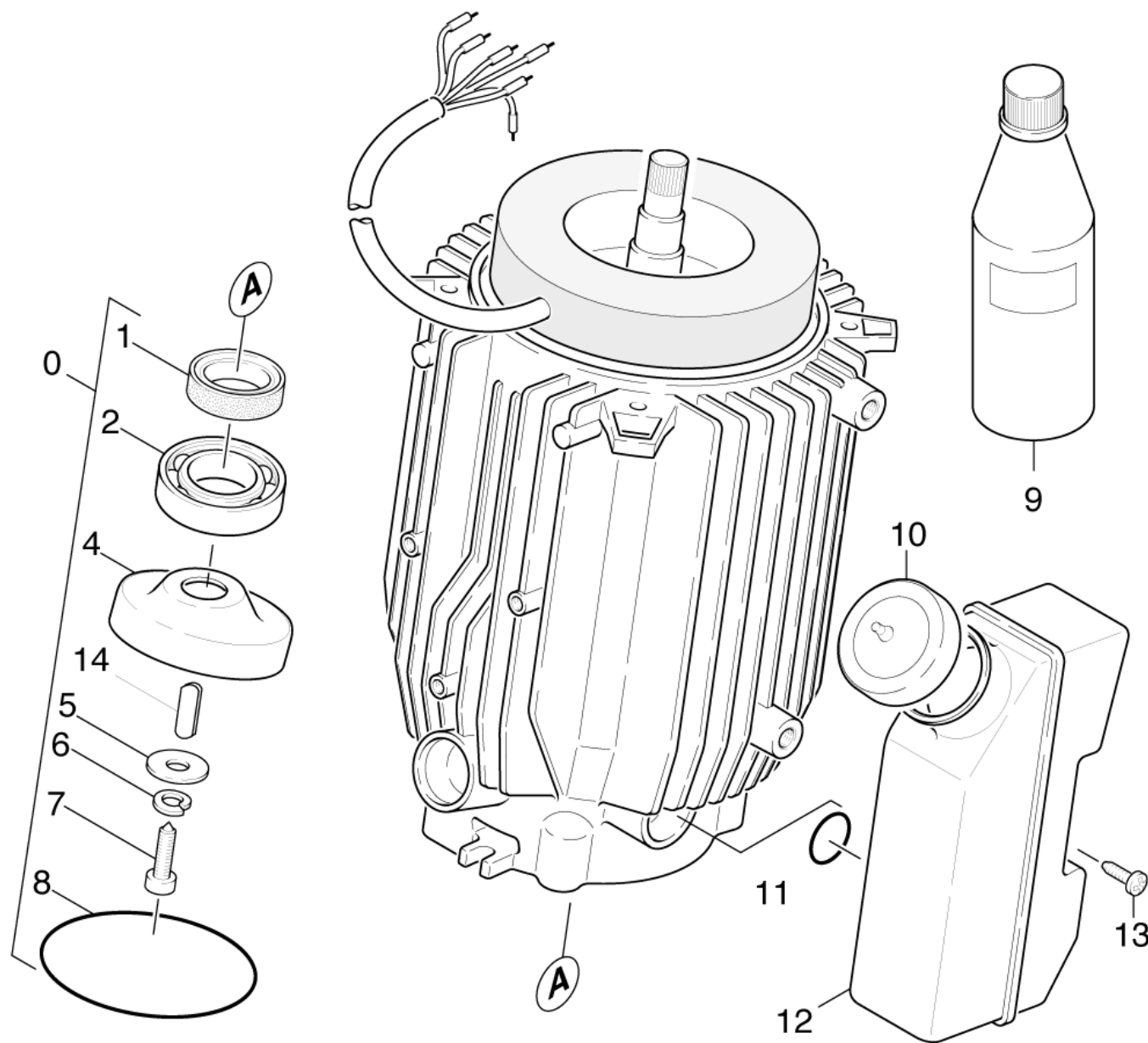
30 Мотор (0.112-261.0)

Поз.	Обозначение	Количество	Единица	от № WK	до № WK
31	Вентиляция	1.000	ST	0000000000	0000000000
32	Привод	1.000	ST	0000000000	0000000000



31 Вентиляция (0.112-262.0)

ЗЧ/БЧ	Поз.	Материальный №	Обозначение	Количество	Единица	от № WK	до № WK
	0	4.623-388.0	Электродвигатель в сборе - только на зам	1.000	ST	0000000000	0000000000
	1	5.692-033.0	Воздуховод	1.000	ST	0000000000	0000000000
X-X	2	5.600-060.0	Крыльчатка вентилятора	1.000	ST	0000000000	0000000000
	3	6.303-320.0	Винт М 5х 20-St-R2R	1.000	ST	0000000000	0000000000
	4	5.063-802.0	Крышка подшипника В	1.000	ST	0000000000	0000000000
	5	6.401-331.0	Радиальный шарикоподшипник	1.000	ST	0000000000	0000000000
X-X	6	6.339-182.0	Резиновый буфер	1.000	ST	0000000000	0000000000
	7	6.343-015.0	Распорное монтажное кольцо 35х6	1.000	ST	0000000000	0000000000



32 Привод (0.112-263.0)

ЗЧ/БЧ	Поз.	Материальный №	Обозначение	Количество	Единица	от № WK	до № WK
	0	4.623-388.0	Электродвигатель в сборе - только на зам	1.000	ST	0000000000	0000000000
	1	7.367-008.0	Радиальное уплотнение вала A25x35x7	1.000	ST	0000000000	0000000000
X-X	2	6.401-332.0	Радиально-упорный шарикоподшипник	1.000	ST	0000000000	0000000000
	4	4.120-181.0	Косая шайба в сборе	1.000	ST	0000000000	0000000000
	5	7.312-277.0	Шайба 8-200HV-A2E ISO7093-1	1.000	ST	0000000000	0000000000
	6	7.313-004.0	Пружинная шайба B8-FSt-A3E DIN 127	1.000	ST	0000000000	0000000000
	7	7.306-042.0	Винт с цилиндрической головкой M8x25 -8.	1.000	ST	0000000000	0000000000
X-X	8	6.362-768.0	Кольцо круглого сечения 88,0 x 2,2	1.000	ST	0000000000	0000000000
X-X	9	6.288-016.0	Трансмиссионное масло (1 л)	1.000	ST	0000000000	0000000000
X-X	10	5.063-195.0	Крышка	1.000	ST	0000000000	0000000000
X-X	11	6.362-161.0	Кольцо круглого сечения 19,3 x 2,4	1.000	ST	0000000000	0000000000
	12	5.070-489.0	Масляный бачок	1.000	ST	0000000000	0000000000
	13	7.303-038.0	Винт M5x12 -St-P2R (In6Rd)	1.000	ST	0000000000	0000000000
	14	7.318-003.0	Призматическая шпонка 5x5x18-C45R DIN 68	1.000	ST	0000000000	0000000000

40 Принадлежности (0.147-560.0)

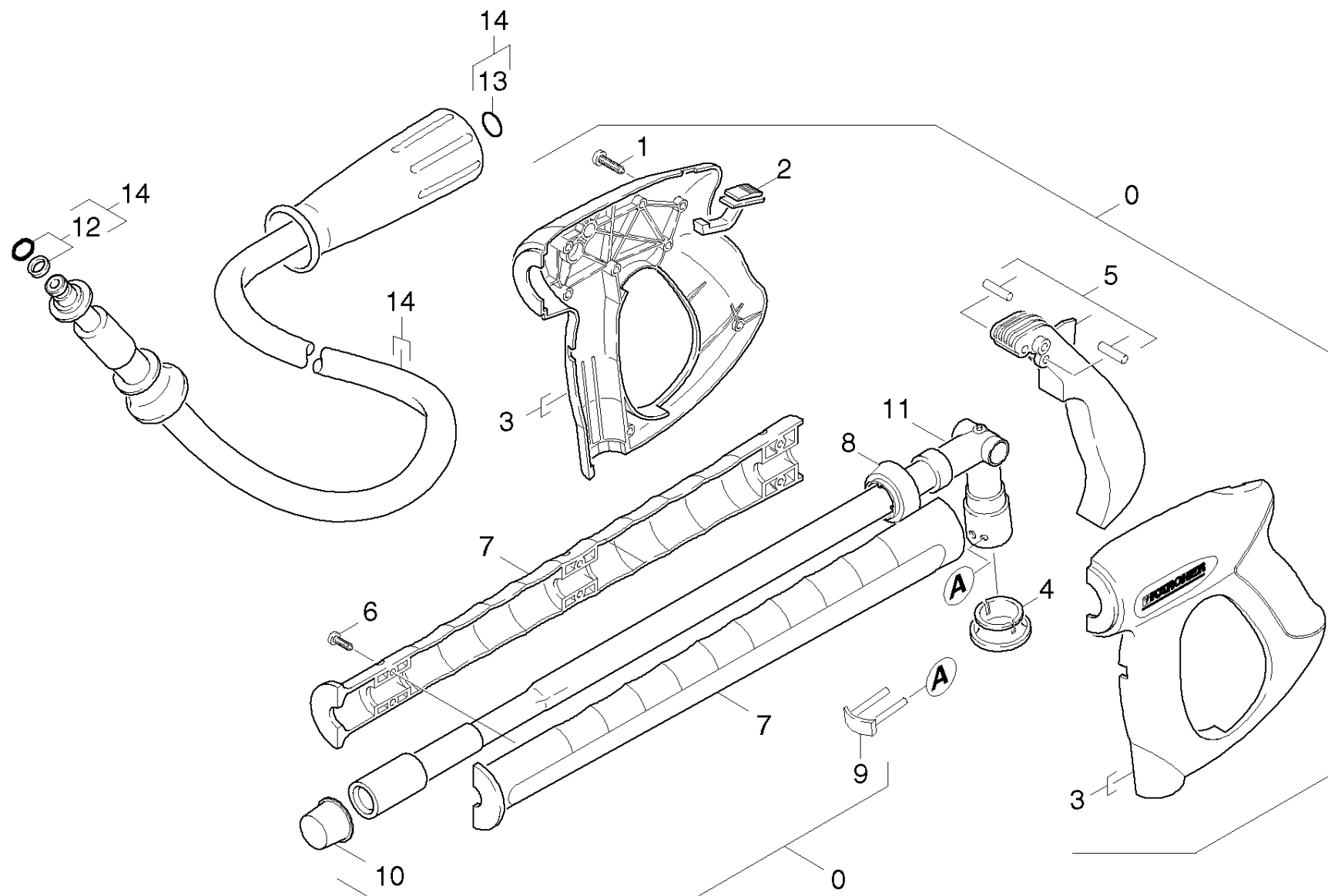
Поз.	Обозначение	Количество	Единица	от № WK	до № WK	Сведения о варианте
41	Ручной пистолет-распылитель	1.000	ST	0000000000	0000000000	VERSION 1
42	Ручной пистолет-распылитель	1.000	ST			VERSION 2
43	Ручной пистолет-распылитель	1.000	ST	0000000000	0000000000	VERSION 1
44	Ручной пистолет-распылитель	1.000	ST			VERSION 2
45	Струйная трубка	1.000	ST	0000000000	0000000000	VERSION 1
46	Струйная трубка	1.000	ST	0000000000	0000000000	VERSION 2
47	Струйная трубка	1.000	ST	0000000000	0000000000	VERSION 3
48	Форсунка	1.000	ST	0000000000	0000000000	VERSION 1
49	Форсунка	1.000	ST			VERSION 2

41 Ручной пистолет-распылитель (0.147-350.0)

ЗЧ/БЧ	Поз.	Материальный №	Обозначение	Количество	Единица	от № WK	до № WK
	0		Пополнение запасов прекращенный	1.000	ST	0000000000	0000000000
	1	7.303-096.0	Винт 4 x 22-St-10.9-A2R (IN6RD)	6.000	ST	0000000000	0000000000
	2	5.321-590.0	Ручка 2-элементная	1.000	ST	0000000000	0000000000
	3	5.321-691.0	Ручка 2-элементная	1.000	ST	0000000000	0000000000
	4	6.303-025.0	Винт со сферо-цилиндрической головкой 4,	7.000	ST	0000000000	0000000000
	6	5.481-052.0	Рычаг	1.000	ST	0000000000	0000000000
	7	7.307-417.0	Установочный винт M8x16 -45H-A2E ISO 402	1.000	ST	0000000000	0000000000
	8	4.481-050.0	Рычаг	1.000	ST	0000000000	0000000000
	9	6.421-216.0	Манометр	1.000	ST	0000000000	0000000000
	10	6.362-584.0	Кольцо круглого сечения 12,42 x 1,78	1.000	ST	0000000000	0000000000
	11	5.332-157.0	Винтовая пружина	1.000	ST	0000000000	0000000000
	12	5.582-058.0	Тарелка клапана	1.000	ST	0000000000	0000000000
X	13	5.107-259.0	Штанга	1.000	ST	0000000000	0000000000
X-X	14	6.362-571.0	Кольцо круглого сечения в сборе / 1ST.-R	1.000	ST	0000000000	0000000000
	15	4.427-183.0	Соединительный элемент	1.000	ST	0000000000	0000000000
	16	5.031-259.0	Фасонная деталь	1.000	ST	0000000000	0000000000
X-X	17	6.389-853.0	Шланговый провод стандарт DN6 25MPa 10m	1.000	ST	0000000000	0000000000
X-X	18	2.880-296.0	Комплект запасных колец круглого сечения	1.000	ST	0000000000	0000000000
X-X	19	6.363-115.0	Кольцо круглого сечения в сборе / 1ST.-R	1.000	ST	0000000000	0000000000

18 Комплект запасных колец круглого сечения (2.880-296.0)

Поз.	Материальный №	Обозначение	Количество	Единица	от № WK	до № WK
10	6.362-957.0	Уплотнительное кольцо 10,0 X 2,0-EPDM 85	5.000	СТ	0000000000	0000000000



42 Ручной пистолет-распылитель (0.103-363.0)

ЗЧ/БЧ	Поз.	Материальный №	Обозначение	Количество	Единица
X	0	4.775-554.0	Ручной распылитель Low End Nippel	1.000	ST
	1	7.303-096.0	Винт 4 x 22-St-10.9-A2R (IN6RD)	7.000	ST
	2	5.481-331.0	Задвижка	1.000	ST
	3	5.322-082.0	Ручка для разбрызгивателя	1.000	ST
X-X	4	5.110-596.0	Втулка	1.000	ST
	5	4.481-209.0	Рычаг в сборе	1.000	ST
	6	7.303-129.0	Винт 4x16 -10.9-R2R (K-In6Rd)	6.000	ST
	7	5.322-083.0	Захватная пара удлиненный Low End	1.000	ST
	8	5.032-801.0	Фасонная деталь	1.000	ST
X-X	9	4.037-013.0	Крюк	1.000	ST
	10	6.368-012.0	Защитная крышка 22X1,5	1.000	ST
	11	4.427-316.0	Коллектор в сборе только на замену	1.000	ST
X-X	12	6.363-115.0	Кольцо круглого сечения в сборе / 1ST.-R	1.000	ST
X-X	13	2.880-296.0	Комплект запасных колец круглого сечения	1.000	ST
X-X	14	6.389-853.0	Шланговый провод стандарт DN6 25MPa 10m	1.000	ST

5 Рычаг в сборе (4.481-209.0)

Поз.	Материальный №	Обозначение	Количество	Единица	от № WK	до № WK
2	5.314-119.0	Штифт	2.000	ST	0000000000	0000000000

Текст позиции: 3E52859E52515810E1000000C34F56CF44812090

13 Комплект запасных колец круглого сечения (2.880-296.0)

Поз.	Материальный №	Обозначение	Количество	Единица	от № WK	до № WK
10	6.362-957.0	Уплотнительное кольцо 10,0 X 2,0-EPDM 85	5.000	СТ	0000000000	0000000000

43 Ручной пистолет-распылитель (0.148-316.0)

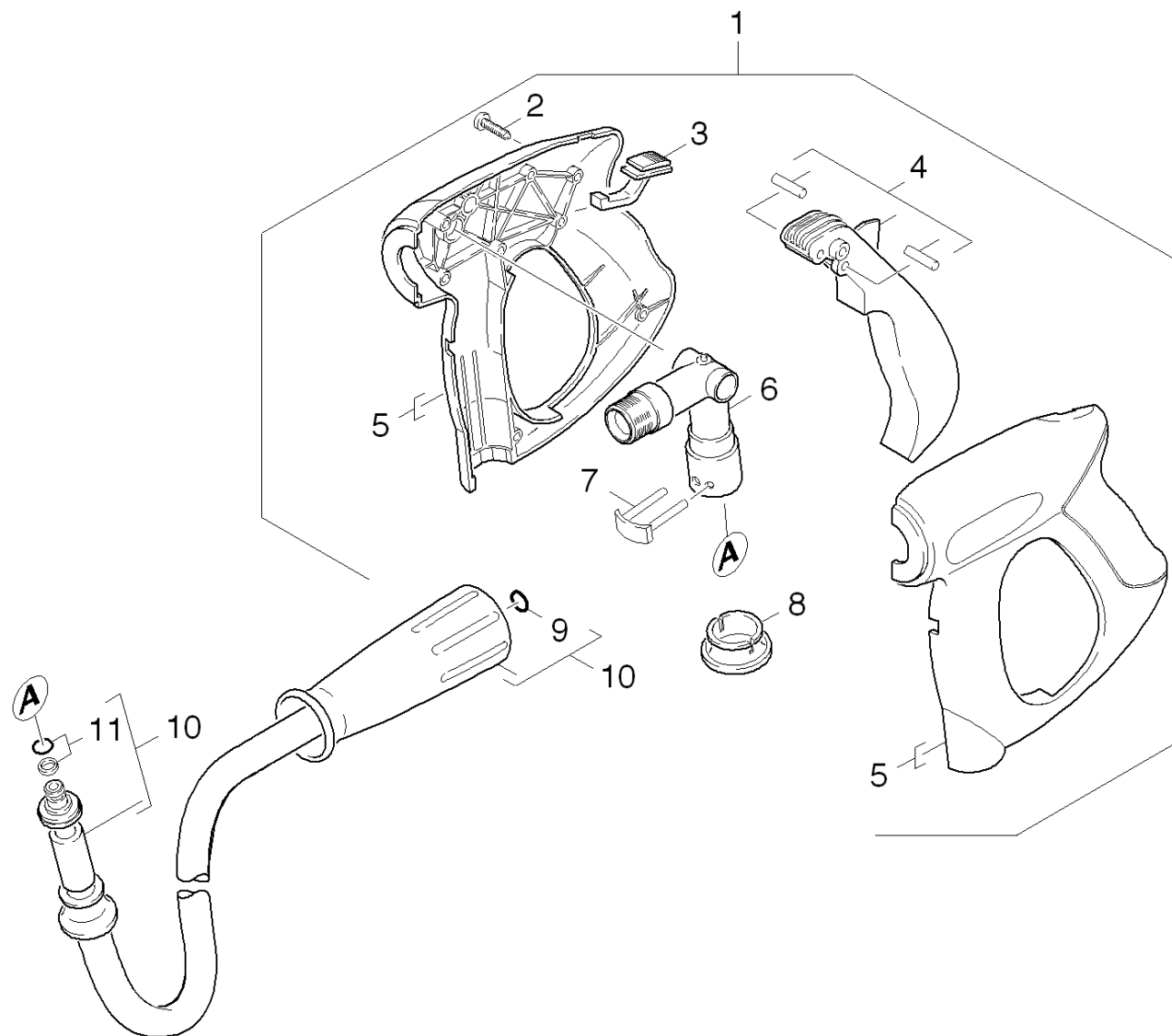
ЗЧ/БЧ	Поз.	Материальный №	Обозначение	Количество	Единица	от № WK	до № WK
	0		Пополнение запасов прекращенный	1.000	ST	0000000000	0000000000
	1	5.321-494.0	Ручка 2-элементная	1.000	ST	0000000000	0000000000
	2	7.303-096.0	Винт 4 x 22-St-10.9-A2R (IN6RD)	8.000	ST	0000000000	0000000000
	3	5.322-011.0	Маховичок	1.000	ST	0000000000	0000000000
	4	6.362-642.0	Кольцо круглого сечения диам. 7,65 x 1,7	1.000	ST	0000000000	0000000000
	5	5.481-178.0	Рычаг	1.000	ST	0000000000	0000000000
	7	5.553-347.0	Поршень	1.000	ST	0000000000	0000000000
	10	5.332-384.0	Винтовая пружина	1.000	ST	0000000000	0000000000
	11	5.115-675.0	Шайба	1.000	ST	0000000000	0000000000
	12	5.427-210.0	Соединительная деталь	1.000	ST	0000000000	0000000000
X-X	13	6.362-992.0	Кольцо круглого сечения в сборе 2,6 x 1,	1.000	ST	0000000000	0000000000
	14	5.316-400.0	Болт	1.000	ST	0000000000	0000000000
X-X	15	5.110-596.0	Втулка	1.000	ST	0000000000	0000000000
X-X	16	4.037-013.0	Крюк	1.000	ST	0000000000	0000000000
	17	5.115-661.0	Шайба	1.000	ST	0000000000	0000000000
X-X	18	6.389-853.0	Шланговый провод стандарт DN6 25MPa 10m	1.000	ST	0000000000	0000000000
X-X	19	2.880-296.0	Комплект запасных колец круглого сечения	1.000	ST	0000000000	0000000000
X-X	20	6.363-115.0	Кольцо круглого сечения в сборе / 1ST.-R	1.000	ST	0000000000	0000000000
	100	2.883-903.0	Комплект запчастей	1.000	ST	0000000000	0000000000

19 Комплект запасных колец круглого сечения (2.880-296.0)

Поз.	Материальный №	Обозначение	Количество	Единица	от № WK	до № WK
10	6.362-957.0	Уплотнительное кольцо 10,0 X 2,0-EPDM 85	5.000	ST	0000000000	0000000000

100 Комплект запчастей (2.883-903.0)

ЗЧ/БЧ	Поз.	Материальный №	Обозначение	Количество	Единица	от № WK	до № WK
	10	5.404-068.0	Полый винт	1.000	ST	0000000000	0000000000
X-X	20	5.581-211.0	Седло клапана	1.000	ST	0000000000	0000000000
	30	6.362-642.0	Кольцо круглого сечения диам. 7,65 x 1,7	1.000	ST	0000000000	0000000000
X-X	40	6.590-004.0	Мешок	1.000	ST	0000000000	0000000000



44 Ручной пистолет-распылитель (0.103-352.0)

ЗЧ/БЧ	Поз.	Материальный №	Обозначение	Количество	Единица
X	1	4.775-557.0	Ручной распылитель на замену	1.000	ST
	2	7.303-096.0	Винт 4 x 22-St-10.9-A2R (IN6RD)	7.000	ST
	3	5.481-331.0	Задвижка	1.000	ST
	4	4.481-209.0	Рычаг в сборе	1.000	ST
	5	5.321-669.0	Ручка 2-элементная	1.000	ST
	6	4.427-319.0	Коллектор только для замены	1.000	ST
X-X	7	4.037-013.0	Крюк	1.000	ST
X-X	8	5.110-596.0	Втулка	1.000	ST
X-X	9	2.880-296.0	Комплект запасных колец круглого сечения	1.000	ST
X-X	10	6.389-853.0	Шланговый провод стандарт DN6 25MPa 10m	1.000	ST
X-X	11	4.363-691.0	Уплотнительное кольцо для замены	1.000	ST

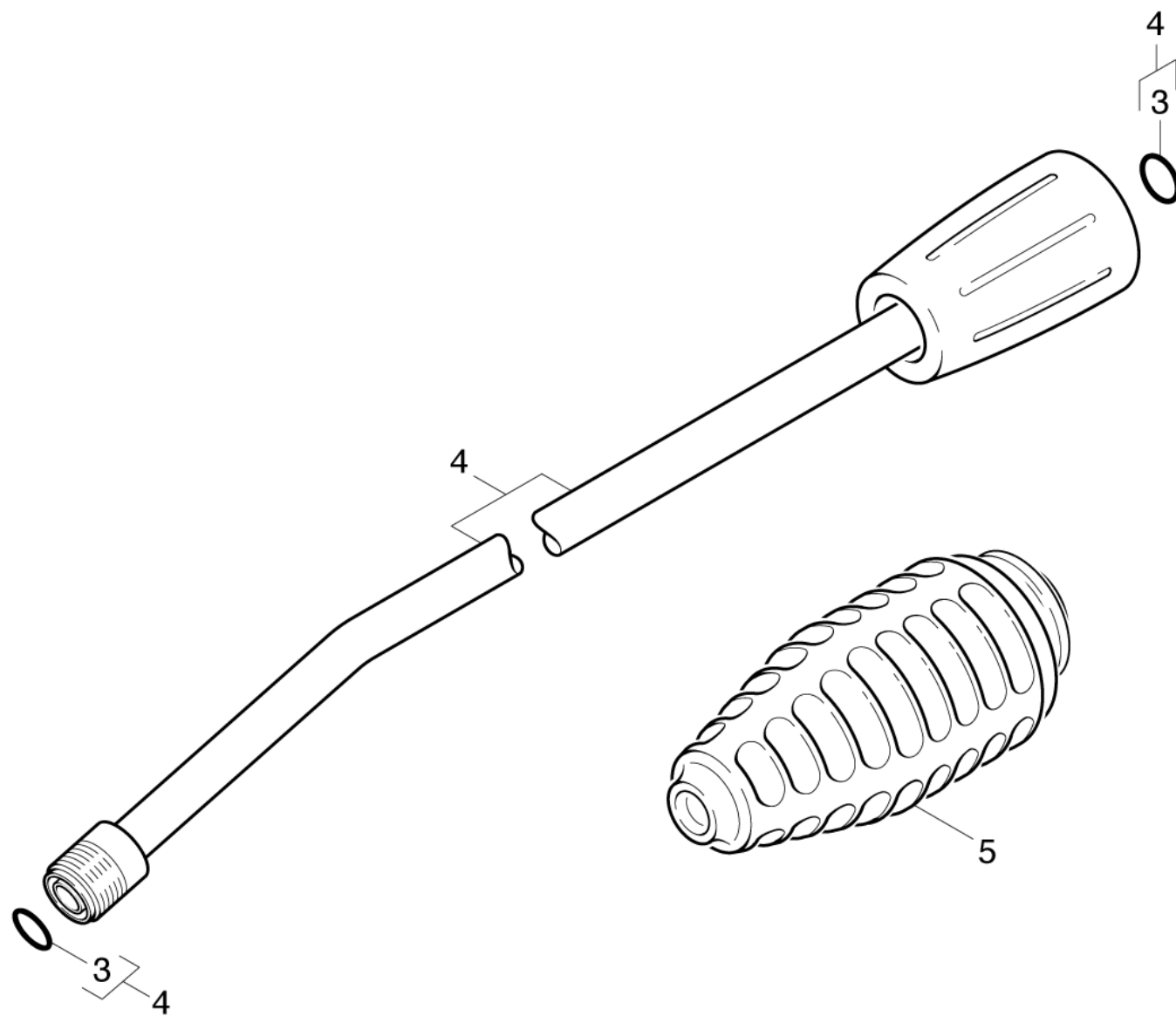
4 Рычаг в сборе (4.481-209.0)

Поз.	Материальный №	Обозначение	Количество	Единица	от № WK	до № WK
2	5.314-119.0	Штифт	2.000	ST	0000000000	0000000000

Текст позиции: 3E52859E52515810E1000000C34F56CF44812090

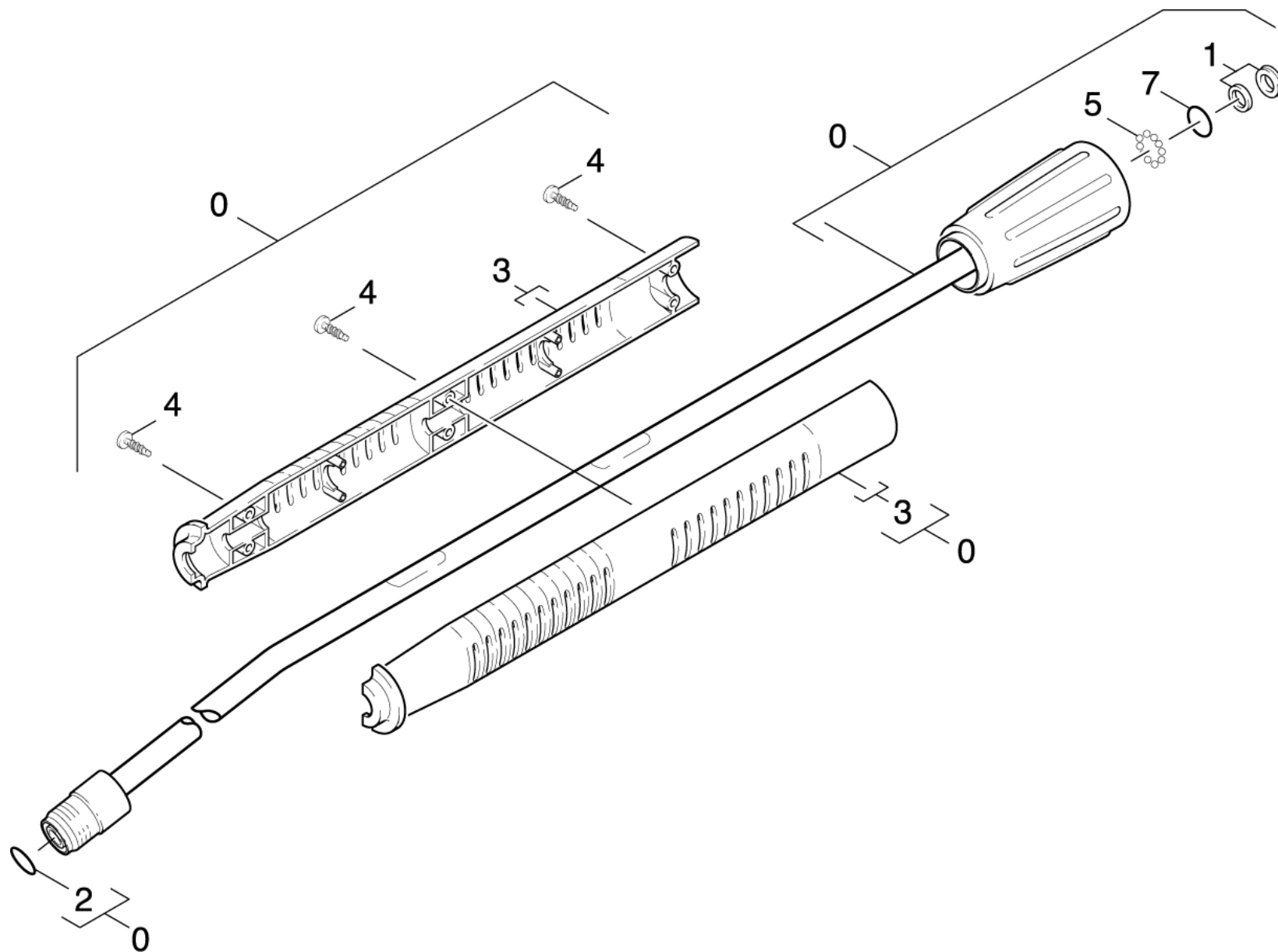
9 Комплект запасных колец круглого сечения (2.880-296.0)

Поз.	Материальный №	Обозначение	Количество	Единица	от № WK	до № WK
10	6.362-957.0	Уплотнительное кольцо 10,0 X 2,0-EPDM 85	5.000	ST	0000000000	0000000000



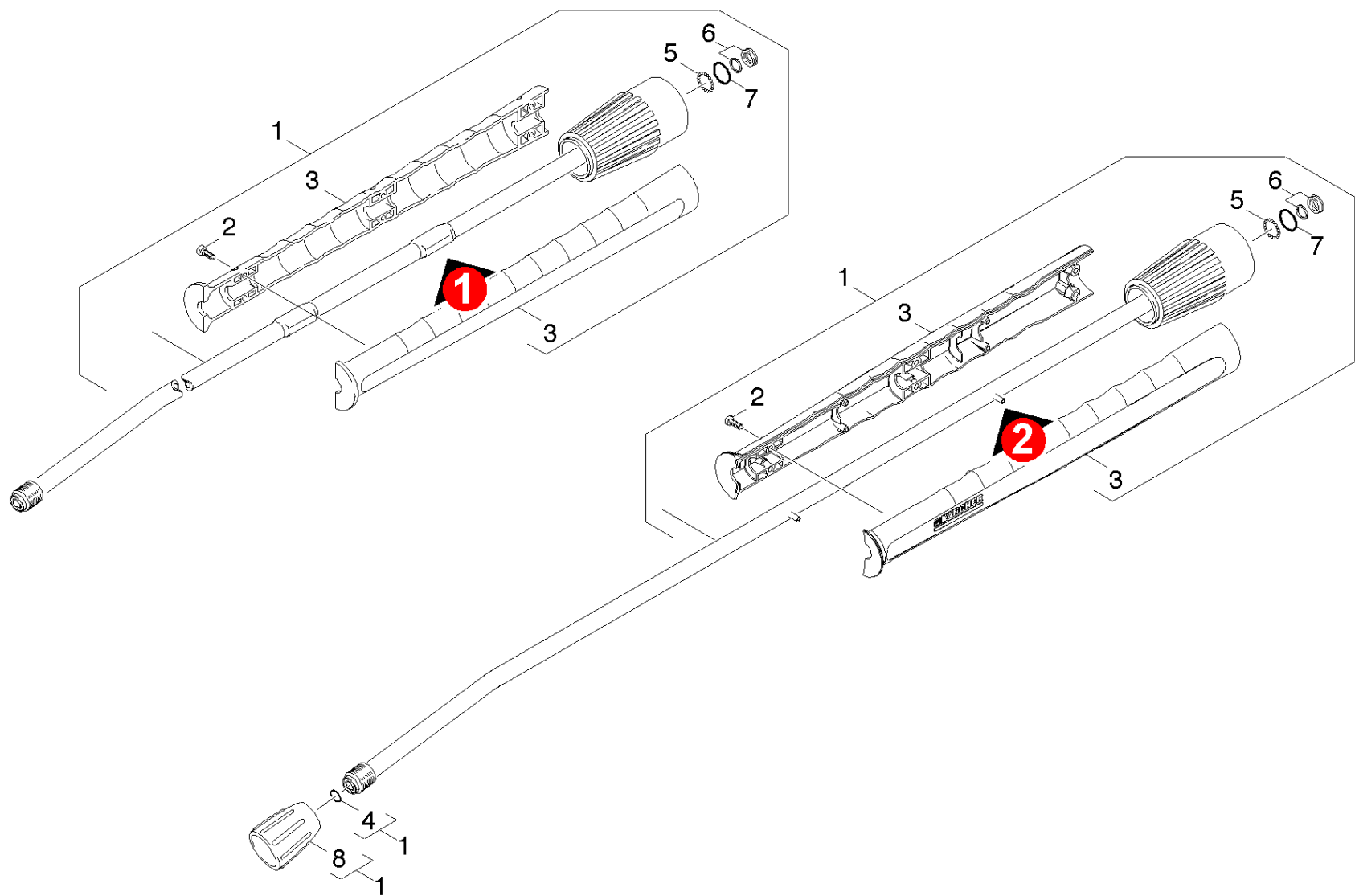
45 Струйная трубка (0.147-771.0)

ЗЧ/БЧ	Поз.	Материальный №	Обозначение	Количество	Единица	от № WK	до № WK
X-X	4	4.760-665.0	Инжекционная трубка только на замену	1.000	ST	0000000000	0000000000
X-X	5	4.763-252.0	Роторное сопло 04	1.000	ST	0000000000	0000000000
Текст позиции: / 1.151-301.0 / -311.0							



46 Струйная трубка (0.146-672.0)

ЗЧ/БЧ	Поз.	Материальный №	Обозначение	Количество	Единица	от № WK	до № WK
X-X	0	4.760-660.0	Струйная трубка для замены	1.000	ST	0000000000	0000000000
X-X	1	4.363-692.0	Кольцо с проточкой для замены комплект	1.000	ST	0000000000	0000000000
X-X	2	2.880-154.0	Комплект колец круглого сечения	1.000	ST	0000000000	0000000000
	3	5.321-691.0	Ручка 2-элементная	1.000	ST	0000000000	0000000000
	4	6.303-025.0	Винт со сферо-цилиндрической головкой 4,	6.000	ST	0000000000	0000000000
X-X	5	7.401-915.0	Шарик 2,5 G20-1.4034 DIN 5401	1.000	ST	0000000000	0000000000
X-X	7	6.362-524.0	Кольцо круглого сечения 17,0 x 1,5	1.000	ST	0000000000	0000000000

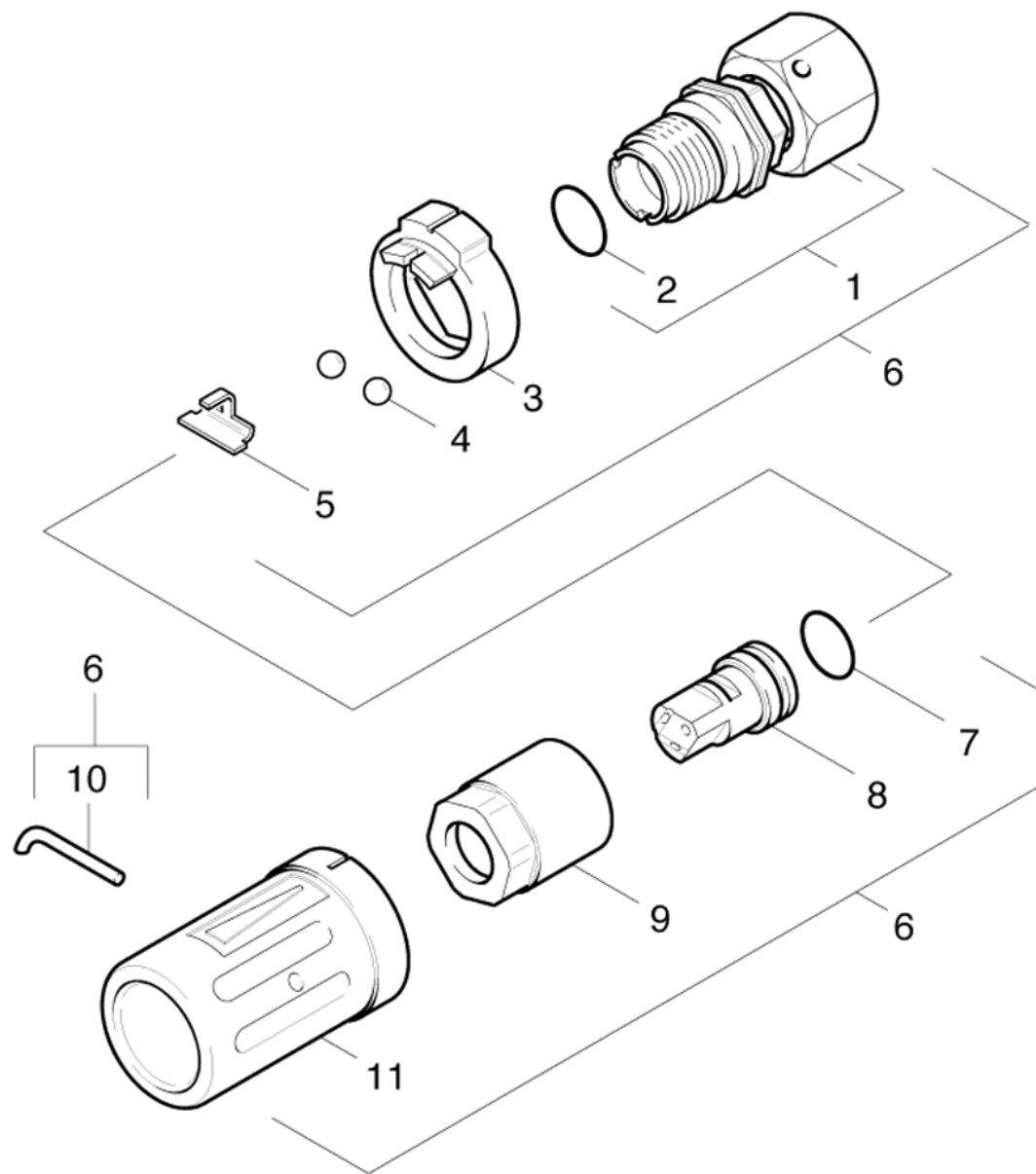


47 Струйная трубка (0.148-571.0)

ЗЧ/БЧ	Поз.	Материальный №	Обозначение	Количество	Единица	от № WK	до № WK	Сведения о варианте
X-X	1	4.760-660.0	Струйная трубка для замены	1.000	ST	0000000000	0000000000	
	2	7.303-129.0	Винт 4x16 -10.9-R2R (K-In6Rd)	6.000	ST	0000000000	0000000000	
	3	5.321-855.0	Рукоять струйн.трубки со сварным болтом	1.000	ST			VERSION 2
	3	5.321-691.0	Ручка 2-элементная	1.000	ST	0000000000	0000000000	VERSION 1
X-X	4	2.880-296.0	Комплект запасных колец круглого сечения	1.000	ST	0000000000	0000000000	
X-X	5	7.401-915.0	Шарик 2,5 G20-1.4034 DIN 5401	20.000	ST	0000000000	0000000000	
X-X	6	4.363-692.0	Кольцо с проточкой для замены комплект	1.000	ST	0000000000	0000000000	
X-X	7	6.362-524.0	Кольцо круглого сечения 17,0 x 1,5	1.000	ST	0000000000	0000000000	
X-X	8	5.401-129.0	Резьбовая соединительная деталь	1.000	ST	0000000000	0000000000	

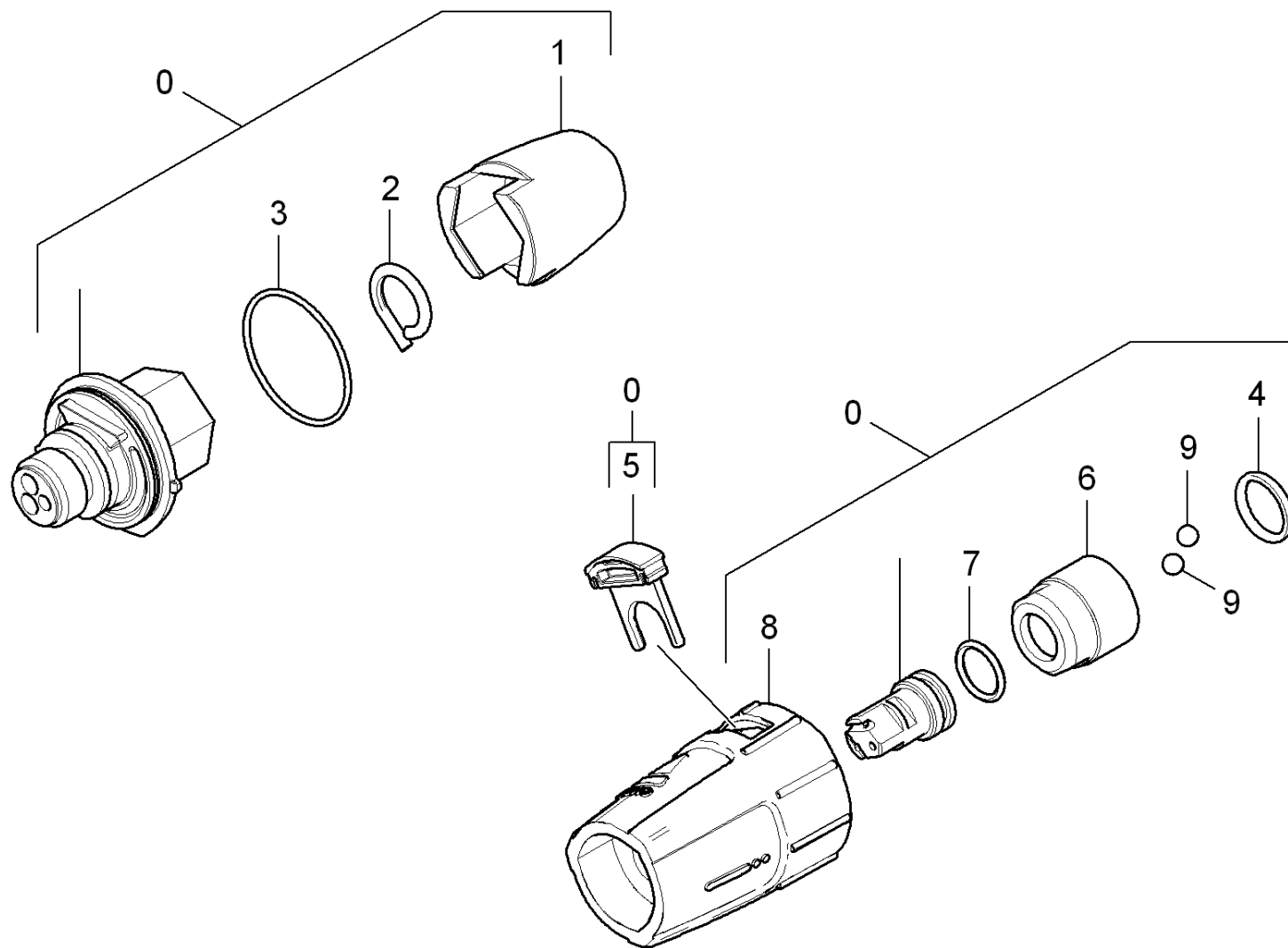
4 Комплект запасных колец круглого сечения (2.880-296.0)

Поз.	Материальный №	Обозначение	Количество	Единица	от № WK	до № WK
10	6.362-957.0	Уплотнительное кольцо 10,0 X 2,0-EPDM 85	5.000	СТ	0000000000	0000000000



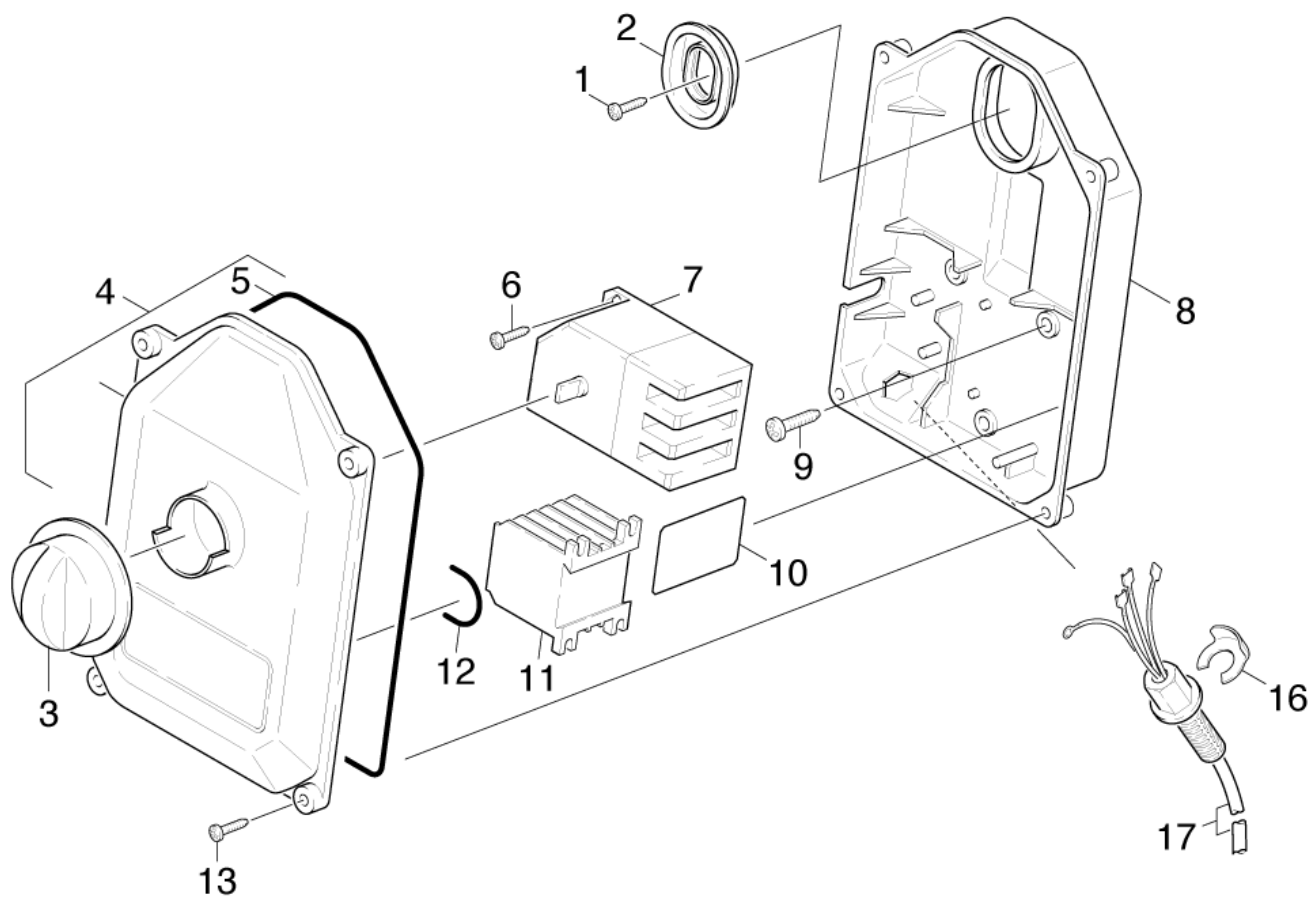
48 Форсунка (0.147-598.0)

ЗЧ/БЧ	Поз.	Материальный №	Обозначение	Количество	Единица	от № WK	до № WK
	1	4.402-042.0	Резьбовой шуцер	1.000	ST	0000000000	0000000000
	2	6.362-460.0	Кольцо круглого сечения 14,0 x 2,5	1.000	ST	0000000000	0000000000
	3	5.030-528.0	Фасонная деталь	1.000	ST	0000000000	0000000000
	4	7.401-902.0	Шарик 5 G20-1.4034 DIN 5401	2.000	ST	0000000000	0000000000
	5	5.042-405.0	Держатель	1.000	ST	0000000000	0000000000
	6		Пополнение запасов прекращенный	1.000	ST	0000000000	0000000000
	6		Пополнение запасов прекращенный	1.000	ST	0000000000	0000000000
X	7	6.362-480.0	Кольцо круглого сечения 12,42 x 1,78	1.000	ST	0000000000	0000000000
	8	5.415-604.0	Тройная форсунка 042	1.000	ST	0000000000	0000000000
Текст позиции: / 1.151-103.0							
	8	5.415-603.0	Тройная форсунка 040	1.000	ST	0000000000	0000000000
Текст позиции: / 1.151-101.0 / -102.0 / -112.0/ -301.0 / -311.0							
	9	5.311-117.0	Шестигранная гайка	1.000	ST	0000000000	0000000000
	10	5.037-059.0	Крюк	1.000	ST	0000000000	0000000000
	11	5.394-269.0	Защитный элемент	1.000	ST	0000000000	0000000000



49 Форсунка (0.103-716.0)

ЗЧ/БЧ	Поз.	Материальный №	Обозначение	Количество	Единица
X	0	4.767-151.0	Реактивное сопло 042	1.000	ST
Текст позиции: 1.151-103.0 /					
X-X	0	4.767-150.0	Тройная струйная насадка для замены 040	1.000	ST
Текст позиции: 1.151-101.0 /-102.0 /-112.0 /-301.0 /-311.0 /					
	1	5.394-530.0	Защитная деталь комплектный	1.000	ST
	2	6.343-150.0	Штифт 03	1.000	ST
	3	6.362-409.0	Кольцо круглого сечения 32,0 X 1,5	1.000	ST
	4	6.362-460.0	Кольцо круглого сечения 14,0 x 2,5	1.000	ST
	5	5.321-884.0	Зажим	1.000	ST
	6	5.311-225.0	Гайка	1.000	ST
X	7	6.362-480.0	Кольцо круглого сечения 12,42 x 1,78	1.000	ST
	8	5.394-859.0	Предохранительная часть	1.000	ST
	9	7.401-902.0	Шарик 5 G20-1.4034 DIN 5401	2.000	ST



50 Электроприборный шкаф (0.126-813.0)

ЗЧ/БЧ	Поз.	Материальный №	Обозначение	Количество	Единица	от № WK	до № WK	Текст сноски
	1	7.303-031.0	Винт М4х10 -St-P2R (In6Rd)	1.000	ST	0000000000	0000000000	
	2	5.365-181.0	Уплотнительный профиль	1.000	ST	0000000000	0000000000	
	3	5.321-594.0	Поворотная ручка	1.000	ST	0000000000	0000000000	
	4	4.063-709.0	Крышка электрораспределительной коробки	1.000	ST	0000000000	0000000000	
	5	6.273-070.0	Уплотнительный шнур из пористой резины 4	1.000	M	0000000000	0000000000	ЗАКАЗЫВАТЬ МЕТРАЖОМ
	6	6.303-318.0	Винт 3,5х12-10.9-R2R (IN6RD)	1.000	ST	0000000000	0000000000	
X-X	7	6.631-190.0	Автомат защиты электродвигателя	1.000	ST	0000000000	0000000000	
	8	5.060-941.0	Корпус	1.000	ST	0000000000	0000000000	
	9	6.303-153.0	Винт М5х15	1.000	ST	0000000000	0000000000	
	10	5.048-251.0	Лист	1.000	ST	0000000000	0000000000	
	11	6.632-173.0	Контактор 4,0 кВт / 380 В	1.000	ST	0000000000	0000000000	
Текст позиции: / 1.151-101.0 / -110.0 / -112.0/ -301.0 / -311.0								
	11	6.632-176.0	Контактор 4,0 кВт	1.000	ST	0000000000	0000000000	
Текст позиции: / 1.151-103.0								
	11	6.632-281.0	Контактор 230 В	1.000	ST	0000000000	0000000000	
Текст позиции: / 1.151-102.0								
	12	6.273-104.0	Прокладка из пористой резины D6	1.000	M	0000000000	0000000000	
X-X	13	7.303-108.0	Винт 5х20 -10.9-R2R (In6Rd)	4.000	ST	0000000000	0000000000	
	16	6.343-170.0	Крепежная скоба	1.000	ST	0000000000	0000000000	
	17	6.647-979.0	Кабель с наконечником	1.000	ST	0000000000	0000000000	
Текст позиции: / 1.151-101.0 / -110.0 / -112.0/ -301.0 / -311.0								
	17	6.648-038.0	Кабель с резиновым вкладышем	1.000	ST	0000000000	0000000000	
Текст позиции: / 1.151-102.0 / -103.0 / -110.0								