

**Список запасных частей
(5.972-517.0) Перечень запасных деталей HD 1050 В *EUR**

DE HINWEISE

Weitere Sprachen:

Diese Ersatzteilliste ist in weiteren Sprachen erhältlich. Sie erhalten diese unter www.kaercher.com im Bereich Service. Die Schreibweise der Teilenummer, z.B. 75456380, entspricht der Teilenummer 7.545-638.0.

Mengenangaben:

Die Mengenangaben in der Ersatzteilliste entsprechen den in der Baugruppe verbauten Stückzahlen der Bauteile.

Meterware:

Ersatzteile welche als Meterware geliefert werden sind auf Einbaulänge selbst zu kürzen. Die Stückzahlen sind als Mindestbestellmenge =1m angegeben und müssen je nach Bedarf auf weitere volle Meterzahlen erhöht werden.

Versionen/ Werknummern:

Sind Versionen oder Werknummern in der Ersatzteilliste angegeben, ist anhand dieser vor Bestellung zu prüfen, welches Bauteil für ihr Gerät verwendet werden muss.

Lackierte Teile:

Bei Bestellungen von lackierten Teilen welche in der Ersatzteilliste nicht in verschiedenen Farben ausgewiesen sind, ist zusätzlich die Farbnummer oder Farbe mit anzugeben.

Technische Änderungen:

Technische Änderungen sowie das Recht der ausschließlichen Auswertung unseres geistigen Eigentums behalten wir uns vor.

EN INSTRUCTIONS

Other languages:

This list of spare parts is also available in other languages. You can get this list from www.kaercher.com in the Service division. The designation of the part number e.g. 75456380 is equal to 7.545-638.0.

Quantity details:

The quantity details in the spare parts list correspond to the number of pieces of the component installed in the assembly group.

Piece goods:

Spare parts that are sold as piece goods are to be cut to the desired length. The quantities have been indicated as minimum order quantity =1m and must be rounded off to the full meter figure depending on your requirements.

Version/ Plant numbers:

If version or plant numbers are mentioned in the spare parts list, then use the same to check before ordering which spare part needs to be used for your appliance.

Painted parts:

While ordering painted parts that are not mentioned in the spare parts list in their colour variations, please mention the colour number or the colour you require.

Technical changes:

We reserve the right to make technical changes as well as the right to exclusive use of our intellectual property.

FR REMARQUES

Autres langues:

Cette liste de pièces de rechange est disponible en autres langues. Cela est disponible sous www.kaercher.com dans le menu Service. La désignation du numéro de pièce, par ex. 75456380, correspond au numéro de pièce 7.545-638.0.

Indications de quantité:

Les indications de quantité dans la liste de pièces de rechange correspondre aux nombres de pièces des composant utilisées dans la construction.

Matériel au mètre:

Les pièces de rechange qui sont livrées au mètre doivent être raccourcies à longueur souhaitée par l'acheteur même. Les nombres des pièces sont indiquées en quantité de commande minimale = 1m et doivent être augmentés selon le besoin à une chiffre de mètre complète.

Versions/ Numéros d'usine:

Lorsqu'il sont indiquées des versions ou des numéros d'usine dans la liste de pièces de rechange, vous devez vérifier que composant doit être utilisé pour votre appareil.

Pièces laquées:

Pour commander des pièces laquées, où les différentes couleurs ne sont pas indiquées dans la liste des pièces de rechange, vous devez indiquer en plus le numéro de la couleur ou seulement la couleur.

Modifications techniques:

Nous nous réservons la possibilité des modifications techniques ainsi le droit d'exploitation exclusive de notre propriété intellectuelle.

IT AVVERTENZE

Altre lingue:

Il presente elenco di parti di ricambio è disponibile sul nostro sito Web anche in altre lingue: sotto www.kaercher.com alla voce "Service".

L'indicazione del codice pezzo, ad es. 75456380, corrisponde al codice pezzo 7.545-638.0

Indicazioni di quantità:

Le indicazioni di quantità riportate dall'elenco "parti di ricambio" corrispondono al numero delle singole componenti contenute nella rispettiva unità.

Merce a metro:

Le parti di ricambio fornite come "merce a metro" devono venire in seguito accorciate alla lunghezza necessaria per il montaggio. La quantità unitaria è indicata come "quantità minima di ordinazione = 1m" e deve all'occorrenza venire moltiplicata per il numero intero di metri necessari.

Versioni / Numeri di fabbricazione:

Quando l'elenco "parti di ricambio" riporta diverse versioni o numeri di fabbricazione, confrontare la versione o il numero di fabbricazione del ricambio desiderato con quelle/i presenti nell'elenco e indicarla/o al momento dell'ordinazione.

Parti di ricambio verniciate:

Nel caso di ricambi verniciati, se l'elenco parti di ricambio non ne riporta espressamente i diversi colori, al momento dell'ordinazione è necessario indicare anche il colore o il numero del colore desiderato.

Modifiche tecniche:

Ci riserviamo il diritto di apportare modifiche tecniche così come il diritto di utilizzo esclusivo della nostra proprietà intellettuale.

ES INDICACIONES

Otros idiomas:

La lista de piezas de repuesto se puede adquirir en otros idiomas. La puede adquirir en www.kaercher.com en el área de servicios.

La notación de los números de las piezas, p.ej. 75456380 corresponde al número de pieza 7.545-638.0.

Cantidades:

Las indicaciones de cantidades de la lista de piezas de repuesto corresponden al número de piezas montadas en el componente.

Mercancía por metros:

Las piezas de repuesto que se suministran por metros se pueden cortar al largo deseado. La unidad mínima de pedido es de = 1 m y el número de metros completos se puede aumentar según necesidad.

Versiones/números de fábrica:

Si se indica la versión o número de fábrica en la lista de piezas de repuesto, se debe comprobar en ella la pieza a usar para su aparato antes de realizar el pedido.

Piezas lacadas:

Al realizar pedidos de piezas lacadas que no estén indicadas en los diferentes colores en la lista de piezas de repuesto, se debe indicar también la referencia del color o el color.

Modificaciones técnicas:

Reservados los derechos de realizar modificaciones técnicas y aprovechar nuestra propiedad intelectual.

PL WSKAZÓWKI

Pozostałe języki:

Ta lista części zamiennych jest dostępna w także w innych językach. Mogą ją Państwo pobrać ze strony www.kaercher.com w dziale Serwis.

Sposób zapisywania numeru części, np. 75456380, odpowiada numerowi części 7.545-638.0.

Dane ilości:

Dane ilości podane w liście części zamiennych odpowiadają liczbie sztuk podzespołów tworzących dany moduł.

Towar sprzedawany na metry:

Części zamienne dostarczane jako towar sprzedawany na metry po zamontowaniu należy samodzielnie skrócić do potrzebnej długości. Liczba sztuk podana jest jako minimalna ilość zamówienia = 1m i w zależności od potrzeb zwiększa się ją o kolejne pełne metry.

Wersje/ Numer zakładu:

Jeżeli w liście części zamiennych podane są wersje lub numery zakładu, przed zamówieniem na ich podstawie należy sprawdzić, który podzespół stosuje się w Państwa urządzeniu.

Części lakierowane:

W przypadku zamówień części lakierowanych, które w liście części zamiennych nie podano w wielu kolorach, należy dodatkowo zaznaczyć nr koloru lub kolor.

Zmiany techniczne:

Zastrzegamy sobie prawo do zmian technicznych oraz wyłącznego wykorzystywania naszej własności intelektualnej.

RU УКАЗАНИЯ:

Другие языки:

Данный список запасных частей также доступен на других языках. Вы найдете его на сайте www.kaercher.com в разделе Service
Маркировка номера детали, например, 75456380, соответствует номеру детали 7.545-638.0.

Указание количества:

Количественные данные в списке запасных частей соответствуют числу компонентов, входящих в состав узлов.

Товар, продаваемый на метры:

Запасные части, продающиеся на метры, необходимо обрезать до нужной длины. Число изделий указано в виде минимального объема заказа = 1м и их количество можно округлить до требуемого по мере необходимости.

Варианты исполнения/заводские номера:

Если варианты исполнения или заводские номера указаны в списке запасных частей, то перед заказом необходимо проверить, какая деталь подходит для вашего устройства.

Лакированные детали:

При заказе лакированных деталей, варианты расцветки которых не указаны в списке запасных частей, необходимо дополнительно указать номер цвета или необходимый для вас цвет.

Технические изменения:

Мы оставляем за собой право на технические изменения, а также право на исключительное использование нашей интеллектуальной собственности.

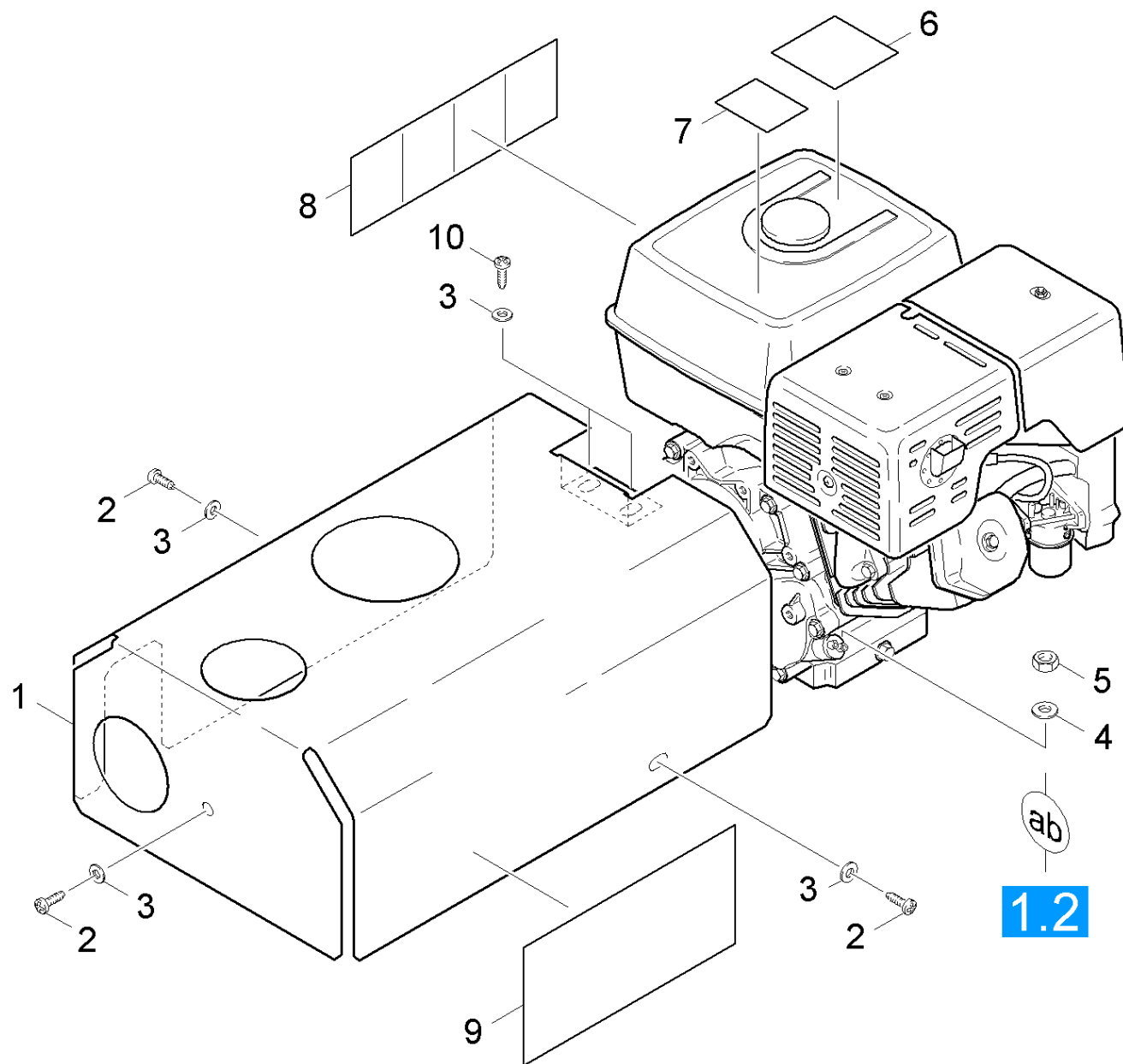
Перечень запасных деталей HD 1050 В *EUR (5.972-517.0)	6
10 Рамка	7
11 Кожух крышка	8
12 Рамка	10
20 Насосный агрегат.....	12
21 Головка цилиндра.....	13
17 Клапаны (3 шт.) (2.884-512.0).....	15
25 Клапан в сборе (4.580-323.0).....	16
22 Ограничитель перенапряжения.....	18
23 Поршень.....	21
24 Насосный агрегат	23
1 Насосный агрегат (4.532-975.0).....	25
1 Головка цилиндра комплектный	28
19 Клапан в сборе (4.580-323.0)	32
22 Клапаны (3 шт.) (2.884-512.0)	34
25 Клапаны (3 шт.) (2.884-512.0).....	35
2 Корпус прямолинейная направляющая	36
30 Мотор.....	38
31 Мотор	39
32 Привод	41
40 Принадлежности.....	43
41 Ручной пистолет-распылитель.....	44
4 Рычаг в сборе (4.481-209.0)	46
6 Соединительный элемент в сборе (4.427-215.0)	48
42 Поворотный фазовый регулятор	50
1 Поворотный регулятор 416 л (4.775-470.0).....	52
43 Шланг высокого давления	54
44 Струйная трубка.....	56
1 Струйная трубка для замены (4.760-660.0)	58
45 Форсунка	60
0 3-позиционное сопло 05 (4.767-065.0).....	62
2 Перечень запасных деталей тройная форсун	63
10 Тройная форсунка	64
17 Опора сопла 05 (4.768-139.0)	66

Перечень запасных деталей HD 1050 В *EUR (5.972-517.0)

Поз.	Обозначение	Количество	Единица
10	Рамка	1.000	ST
20	Насосный агрегат	1.000	ST
30	Мотор	1.000	ST
40	Принадлежности	1.000	ST

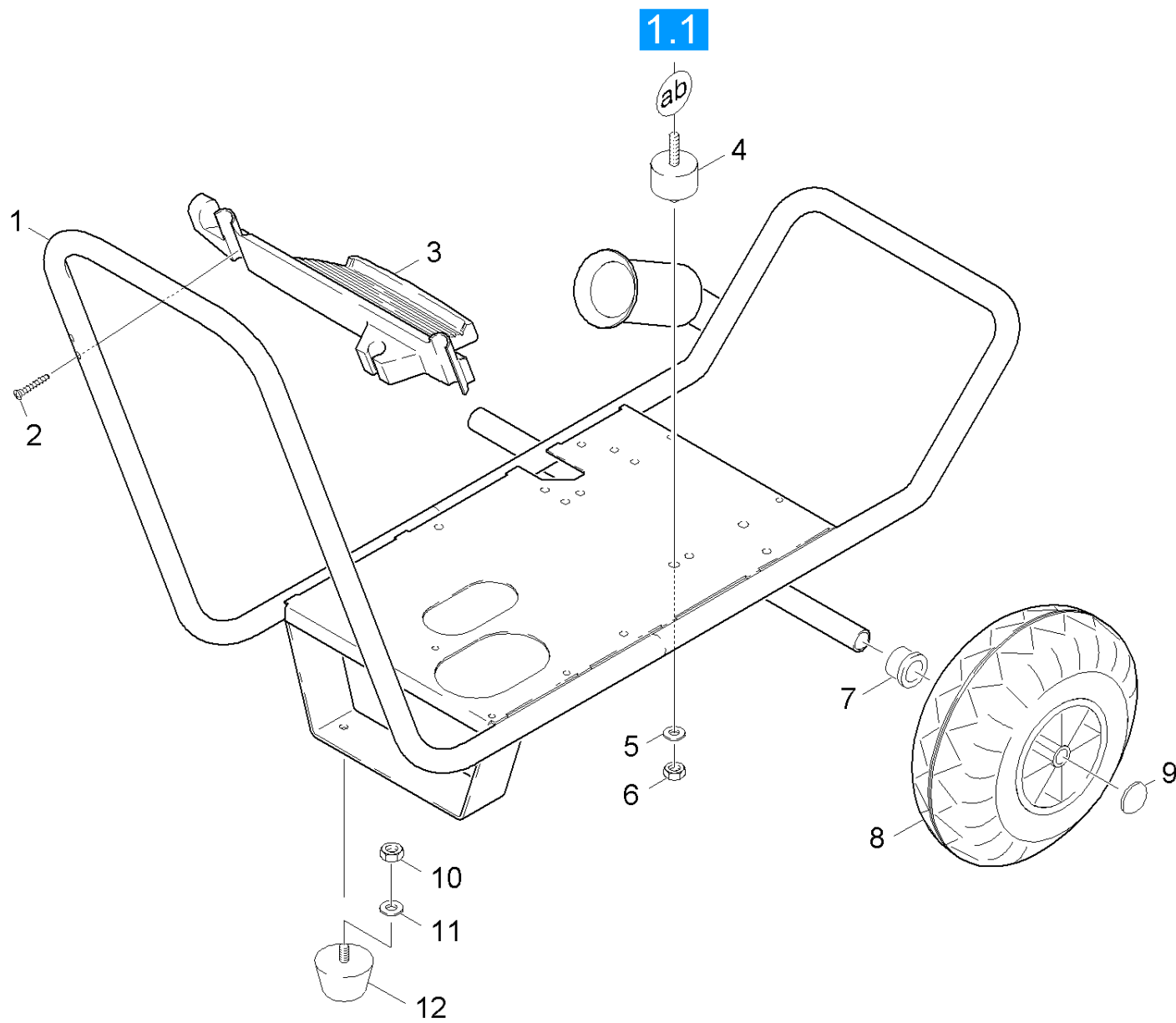
10 Рамка

Поз.	Обозначение	Количество	Единица
11	Кожух крышка	1.000	СТ
12	Рамка	1.000	СТ



11 Кожух крышка

Поз.	Материальный №	Обозначение	Количество	Единица	от № WK	до № WK
1	5.068-227.0	Крышка серый 1050 В	1.000	СТ	0000000000	0000000000
2	7.303-046.0	Винт М6х12 -St-R3R (In6Rd)	3.000	СТ	0000000000	0000000000
3	7.312-003.0	Шайба 6-200HV-A3E ISO 7090	5.000	СТ	0000000000	0000000000
4	7.312-005.0	Шайба 10-200HV-A3E ISO 7090	4.000	СТ	0000000000	0000000000
5	7.311-423.0	6-гранная гайка М10-04-A2E ISO 10511	4.000	СТ	0000000000	0000000000
6	5.388-249.0	Табличка	1.000	СТ	0000000000	0000000000
7	5.388-250.0	Предупредительная надпись горячий выхлоп	1.000	СТ	0000000000	0000000000
8	5.388-294.0	Табличка	1.000	СТ	0000000000	0000000000
9	5.390-426.0	Табличка "4 IN 1"	1.000	СТ	0000000000	0000000000
10	7.303-156.0	Болт М6х40 -St-P3R (In6Rd)	2.000	СТ	0000000000	0000000000

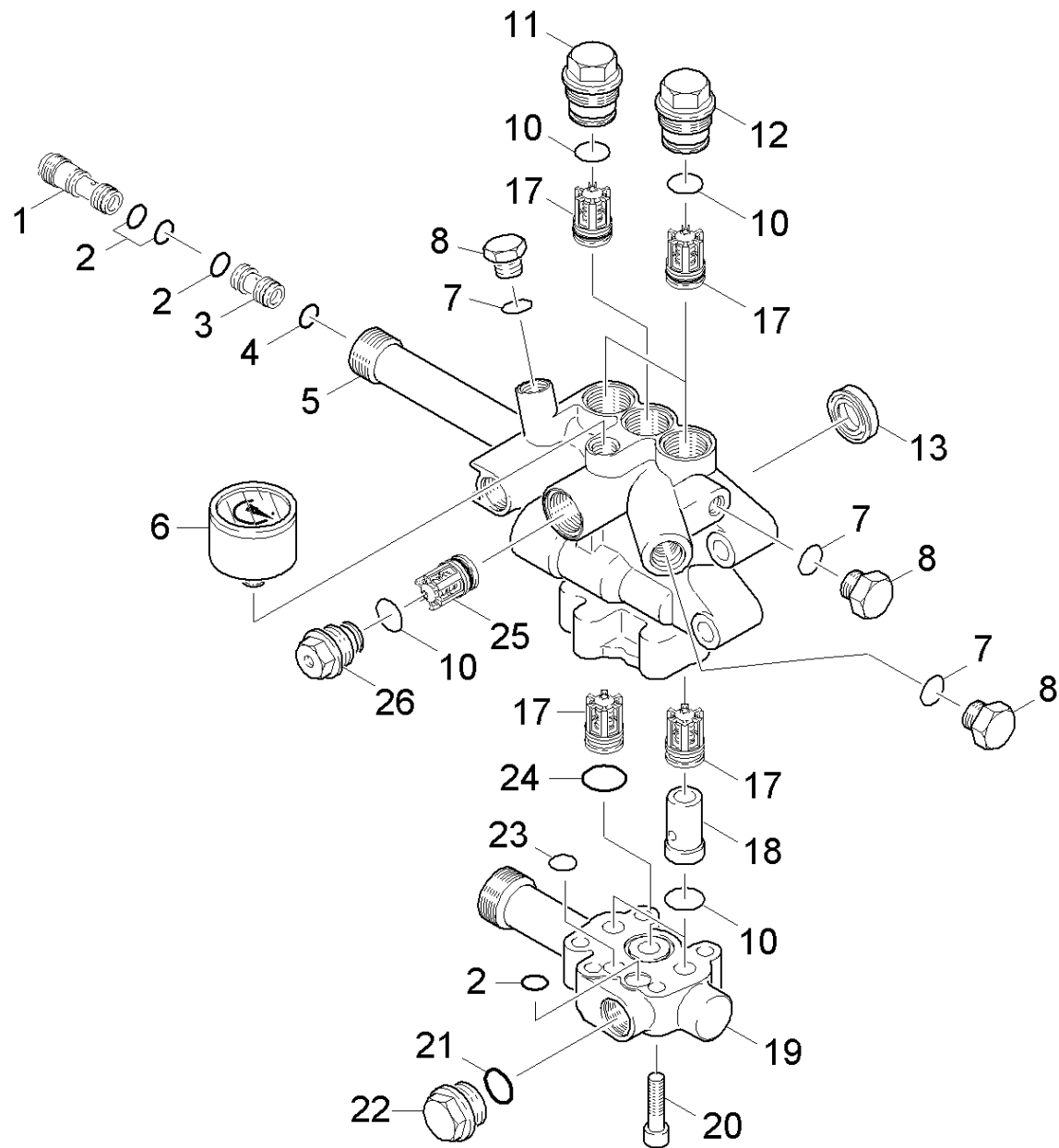


12 Рамка

ЗЧ/БЧ	Поз.	Материальный №	Обозначение	Количество	Единица	от № WK	до № WK
	1	4.051-280.0	Рамка серый	1.000	СТ	0000000000	0000000000
	2	7.303-133.0	Самонарезающий винт ST4,8X 38-ST-A2R	2.000	СТ	0000000000	0000000000
	3	5.321-273.0	Рукоятка	1.000	СТ	0000000000	0000000000
X	4	6.339-075.0	Резиновый буфер D50X30	4.000	СТ	0000000000	0000000000
	5	7.312-005.0	Шайба 10-200HV-A3E ISO 7090	4.000	СТ	0000000000	0000000000
	6	7.311-423.0	6-гранная гайка M10-04-A2E ISO 10511	4.000	СТ	0000000000	0000000000
	7	5.110-378.0	Втулка	2.000	СТ	0000000000	0000000000
X-X	8	6.435-008.0	Колесо	2.000	СТ	0000000000	0000000000
X-X	9	6.343-137.0	Быстроразъемное соединение	2.000	СТ	0000000000	0000000000
	10	7.311-510.0	Шестигранная гайка M 8-8-A2E ISO 7040	2.000	СТ	0000000000	0000000000
	11	7.312-004.0	Шайба 8-200HV-A3E ISO 7090	2.000	СТ	0000000000	0000000000
	12	6.339-100.0	Резиновый буфер	2.000	СТ	0000000000	0000000000

20 Насосный агрегат

Поз.	Обозначение	Количество	Единица
21	Головка цилиндра	1.000	СТ
22	Ограничитель перенапряжения	1.000	СТ
23	Поршень	1.000	СТ
24	Насосный агрегат	1.000	СТ

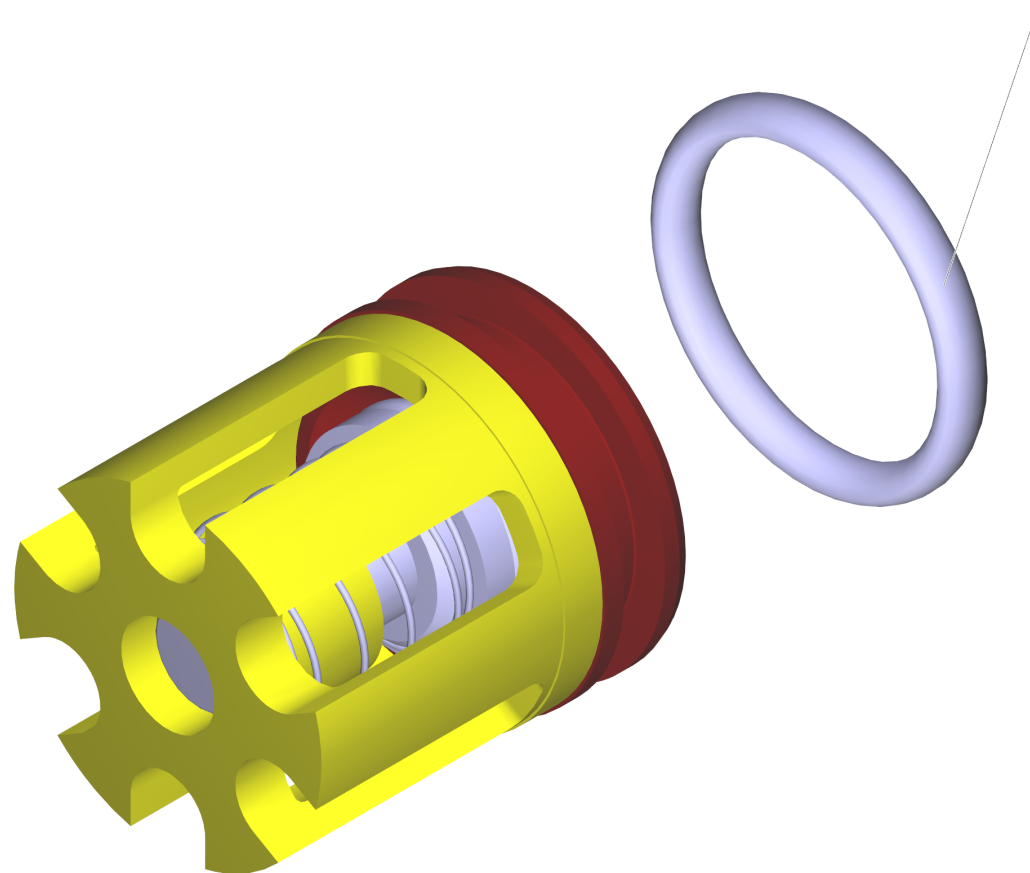


21 Головка цилиндра

ЗЧ/БЧ	Поз.	Материальный №	Обозначение	Количество	Единица	от № WK	до № WK
	1	5.769-141.0	Сопловая насадка	1.000	ST	0000000000	0000000000
	2	6.362-384.0	Кольцо круглого сечения 9,0 x 1,5	4.000	ST	0000000000	0000000000
X	3	5.769-143.0	Сопловая насадка	1.000	ST	0000000000	0000000000
	4	6.362-388.0	Кольцо круглого сечения 8,0 x 1,5	1.000	ST	0000000000	0000000000
	5	4.551-057.0	Головка цилиндра только на замену	1.000	ST	0000000000	0000000000
X-X	6	6.421-358.0	Манометр 0-30 МПа	1.000	ST	0000000000	0000000000
	7	6.362-642.0	Кольцо круглого сечения диам. 7,65 x 1,7	3.000	ST	0000000000	0000000000
	8	5.411-070.0	Резьбовая пробка	2.000	ST	0000000000	0000000000
X-X	10	6.362-481.0	Кольцо круглого сечения 14,0 x 2,0-NBR 8	6.000	ST	0000000000	0000000000
X	11	5.583-160.0	Винт клапана	1.000	ST	0000000000	0000000000
	12	5.583-146.0	Винт клапана	2.000	ST	0000000000	0000000000
X-X	13	6.365-408.0	Кольцо с проточкой 16x24x5,3	3.000	ST	0000000000	0000000000
X-X	17	2.884-512.0	Клапаны (3 шт.)	1.000	ST	0000000000	0000000000
	18	5.110-608.0	Втулка	2.000	ST	0000000000	0000000000
	19	5.060-888.0	Клапан	1.000	ST	0000000000	0000000000
	20	7.306-044.0	Винт с цилиндрической головкой M8x35-8.8	5.000	ST	0000000000	0000000000
	21	6.362-427.0	Кольцо круглого сечения 15,0 x 2,0	1.000	ST	0000000000	0000000000
	22	7.382-235.0	Резьбовая пробка A-M18x1,5-CuZn DIN7604	1.000	ST	0000000000	0000000000
X-X	23	6.363-045.0	Кольцо круглого сечения 8 x 1,25 NBR	1.000	ST	0000000000	0000000000
X-X	24	6.362-547.0	Кольцо круглого сечения 20,0 x 1,5	1.000	ST	0000000000	0000000000
X-X	25	4.580-323.0	Клапан в сборе	1.000	ST	0000000000	0000000000
	26	5.583-155.0	Клапан	1.000	ST	0000000000	0000000000

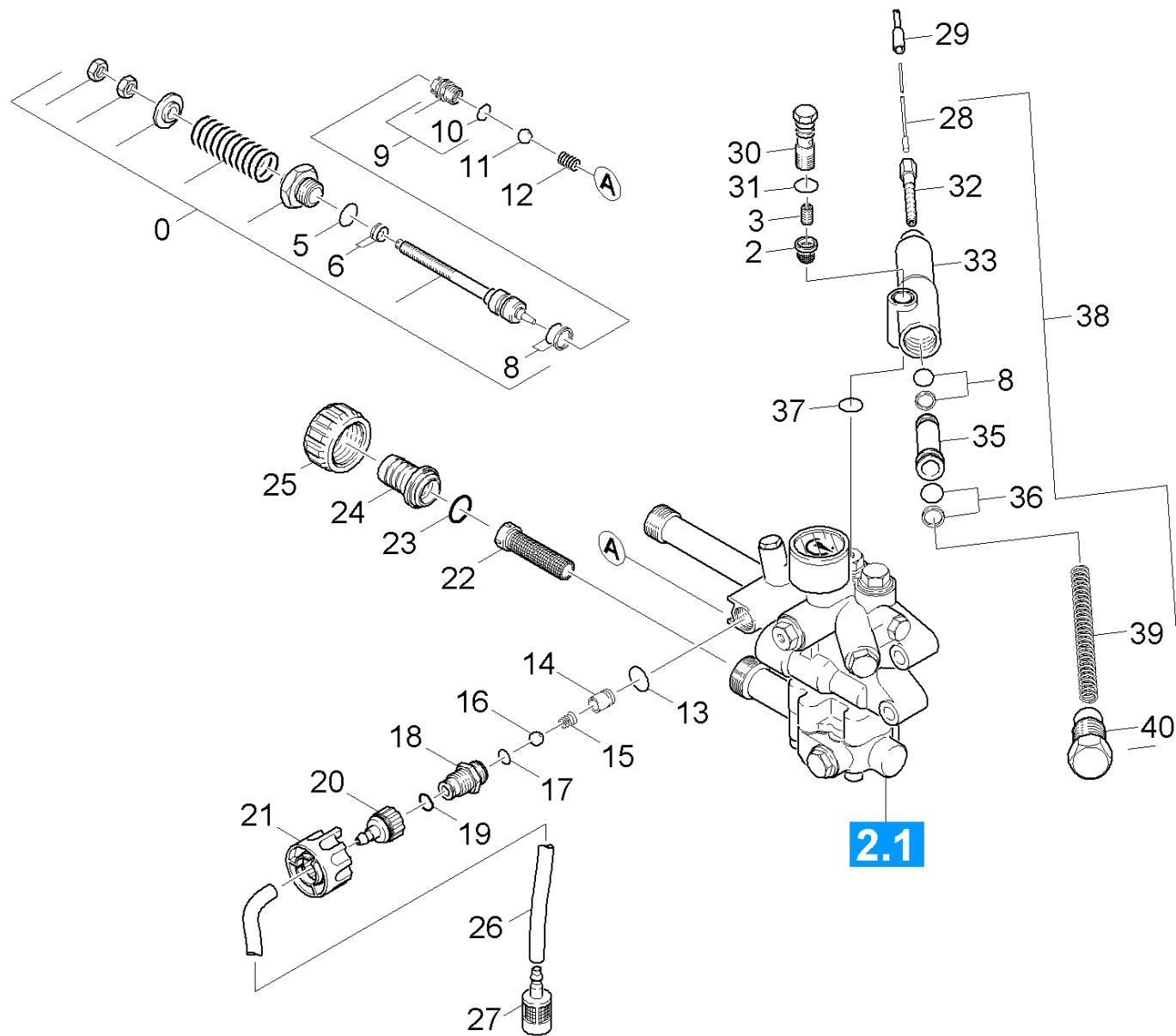
17 Клапаны (3 шт.) (2.884-512.0)

ЗЧ/БЧ	Поз.	Материальный №	Обозначение	Количество	Единица
X-X	5	6.363-003.0	Кольцо круглого сечения 13,0 x 2,0	1.000	ШТ



25 Клапан в сборе (4.580-323.0)

Поз.	Материальный №	Обозначение	Количество	Единица
5	6.362-381.0	Кольцо круглого сечения 13,0 x 2,0	1.000	шт

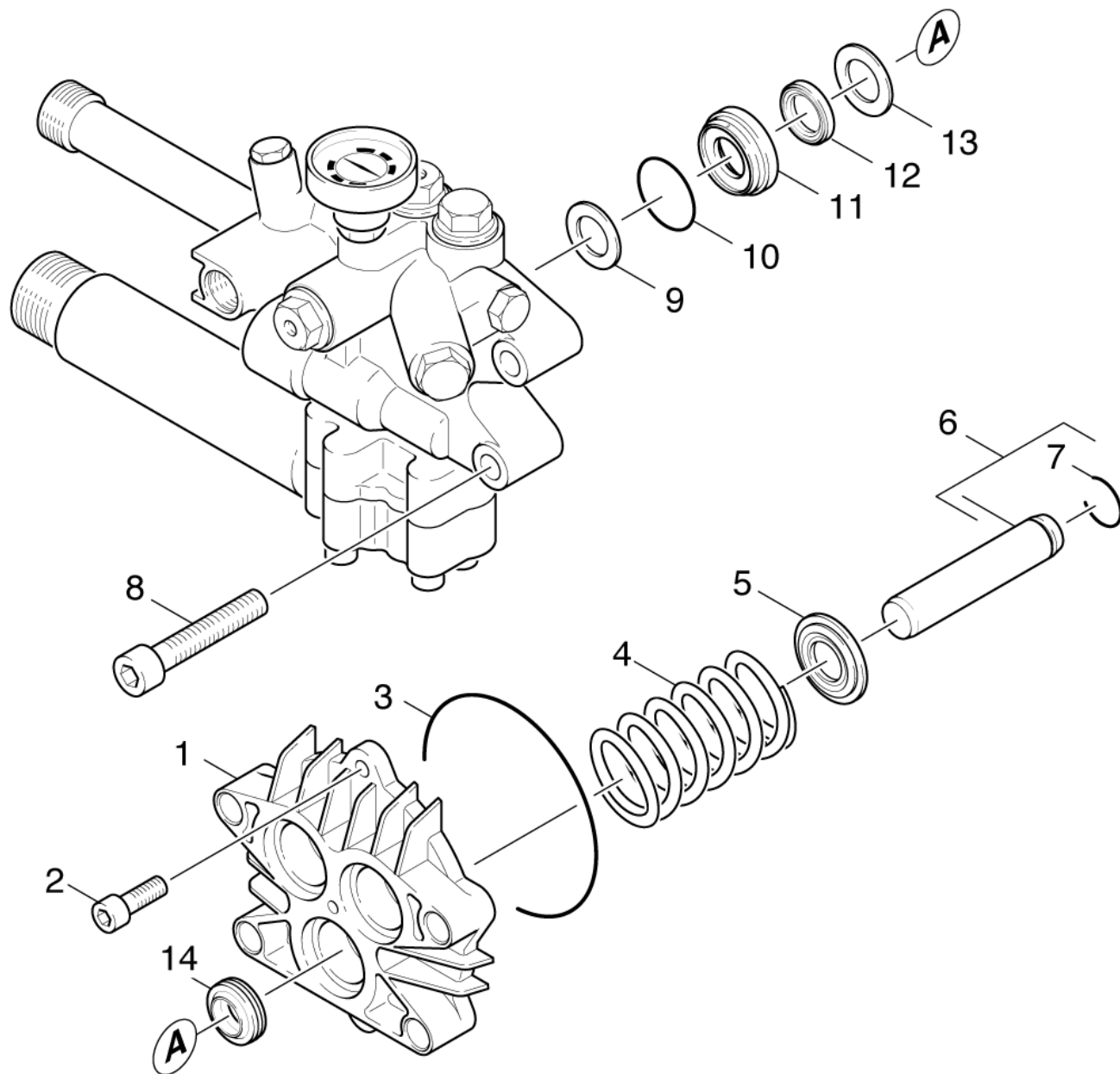


22 Ограничитель перенапряжения

ЗЧ/БЧ	Поз.	Материальный №	Обозначение	Количество	Единица	от № WK	до № WK
X-X	0	4.591-035.0	Перепускной клапан	1.000	ST	0000000000	0000000000
X-X	2	6.414-142.0	Сетчатый фильтр	1.000	ST	0000000000	0000000000
X	3	5.305-283.0	Винт	1.000	ST	0000000000	0000000000
	5	6.362-445.0	Кольцо круглого сечения 16,0 x 2,4-NBR 8	1.000	ST	0000000000	0000000000
X-X	6	6.362-365.0	Кольцо круглого сечения в сборе 1ST.-R.	1.000	ST	0000000000	0000000000
X-X	8	6.362-575.0	Кольцо круглого сечения 12,42 в сборе	2.000	ST	0000000000	0000000000
X-X	9	4.581-019.0	Седло клапана	1.000	ST	0000000000	0000000000
	10	6.362-858.0	Кольцо круглого сечения 11,0 x 1,5	1.000	ST	0000000000	0000000000
	11	7.401-907.0	Шарик 3/8 G200	1.000	ST	0000000000	0000000000
X	12	5.332-999.0	Винтовая пружина	1.000	ST	0000000000	0000000000
X-X	13	6.362-533.0	Кольцо круглого сечения 14,0 x 1,5	1.000	ST	0000000000	0000000000
	14	5.028-692.0	Трубка	1.000	ST	0000000000	0000000000
	15	5.332-124.0	Винтовая пружина	1.000	ST	0000000000	0000000000
	16	7.401-908.0	Шарик 7 G300-1.4301 DIN 5401	1.000	ST	0000000000	0000000000
	17	6.362-383.0	Кольцо круглого сечения 6,0 x 2,0	1.000	ST	0000000000	0000000000
	18	5.402-523.0	Резьбовая муфта	1.000	ST	0000000000	0000000000
	19	6.362-151.0	Кольцо круглого сечения диам. 10 x 2 NBR	1.000	ST	0000000000	0000000000
	20	5.443-281.0	Ниппель шланга	1.000	ST	0000000000	0000000000
X	21	5.322-156.0	Ручка химия	1.000	ST	0000000000	0000000000
	22	6.414-282.0	Фильтр	1.000	ST	0000000000	0000000000
	23	6.362-078.0	Кольцо круглого сечения 13,3 x 2,4	1.000	ST	0000000000	0000000000
	24	5.443-291.0	Шланговый ниппель	1.000	ST	0000000000	0000000000
	25	5.311-071.0	Гайка	1.000	ST	0000000000	0000000000
	26	6.388-216.0	Шланг DN 5	1.000	M	0000000000	0000000000
	27	5.731-652.0	Фильтр с грузом	1.000	ST	0000000000	0000000000

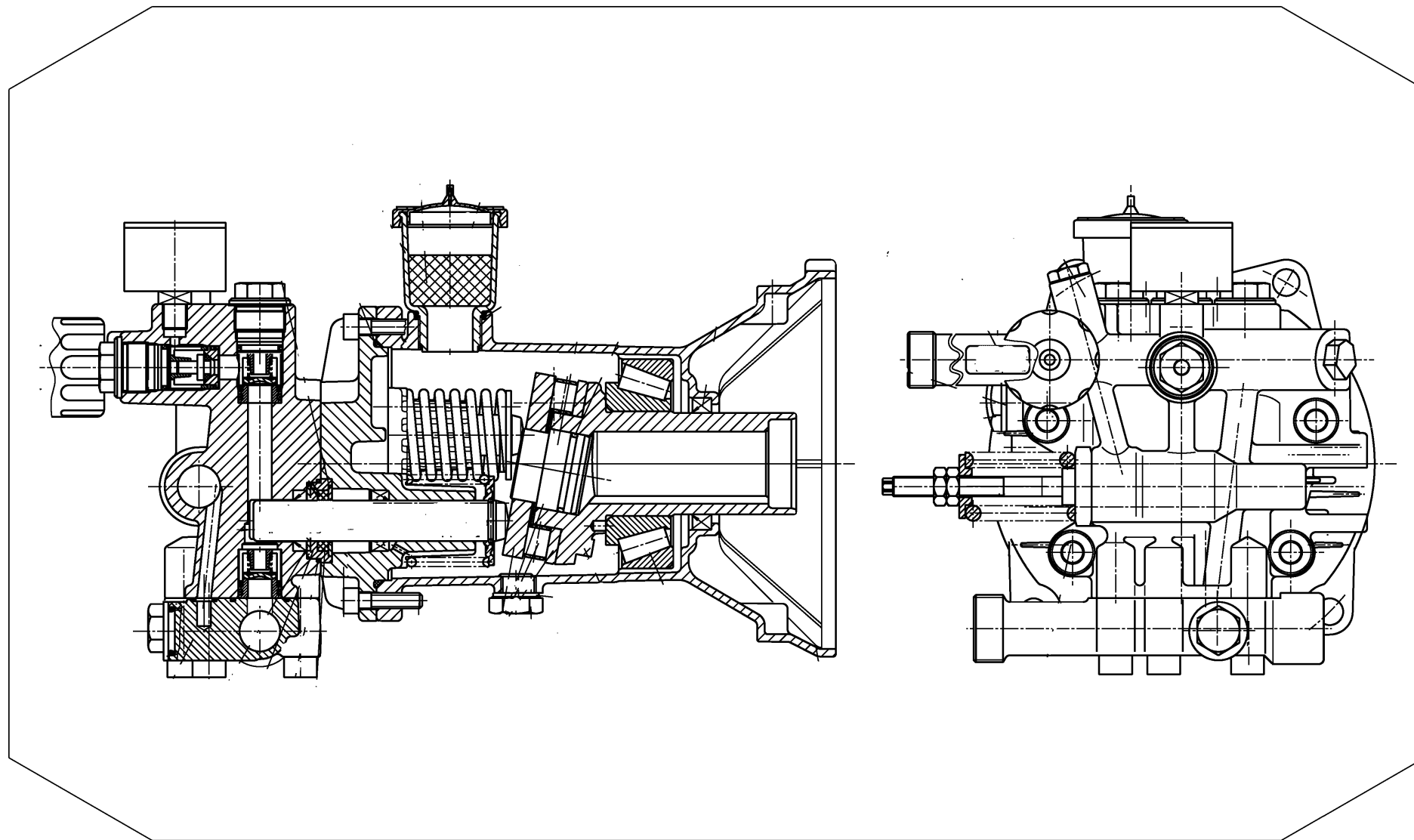
22 Ограничитель перенапряжения

ЗЧ/БЧ	Поз.	Материальный №	Обозначение	Количество	Единица	от № WK	до № WK
X-X	28	6.431-090.0	Литца 850 мм	1.000	ST	0000000000	0000000000
X-X	29	6.431-055.0	Проволочный наконечник 720 мм	1.000	ST	0000000000	0000000000
X-X	30	5.404-063.0	Полый винт	1.000	ST	0000000000	0000000000
	31	6.362-384.0	Кольцо круглого сечения 9,0 x 1,5	1.000	ST	0000000000	0000000000
	32	6.431-054.0	Регулировочный винт	1.000	ST	0000000000	0000000000
	33	5.060-335.0	Корпус	1.000	ST	0000000000	0000000000
	35	5.553-222.0	Поршень	1.000	ST	0000000000	0000000000
X-X	36	6.362-611.0	Кольцо круглого сечения в сборе	1.000	ST	0000000000	0000000000
	37	6.362-527.0	Кольцо круглого сечения 12,0 x 1,5	1.000	ST	0000000000	0000000000
X-X	38	4.741-021.0	Регулятор частоты вращения	1.000	ST	0000000000	0000000000
	39	5.332-232.0	Винтовая пружина	1.000	ST	0000000000	0000000000
	40	5.411-139.0	Резьбовая пробка	1.000	ST	0000000000	0000000000



23 Поршень

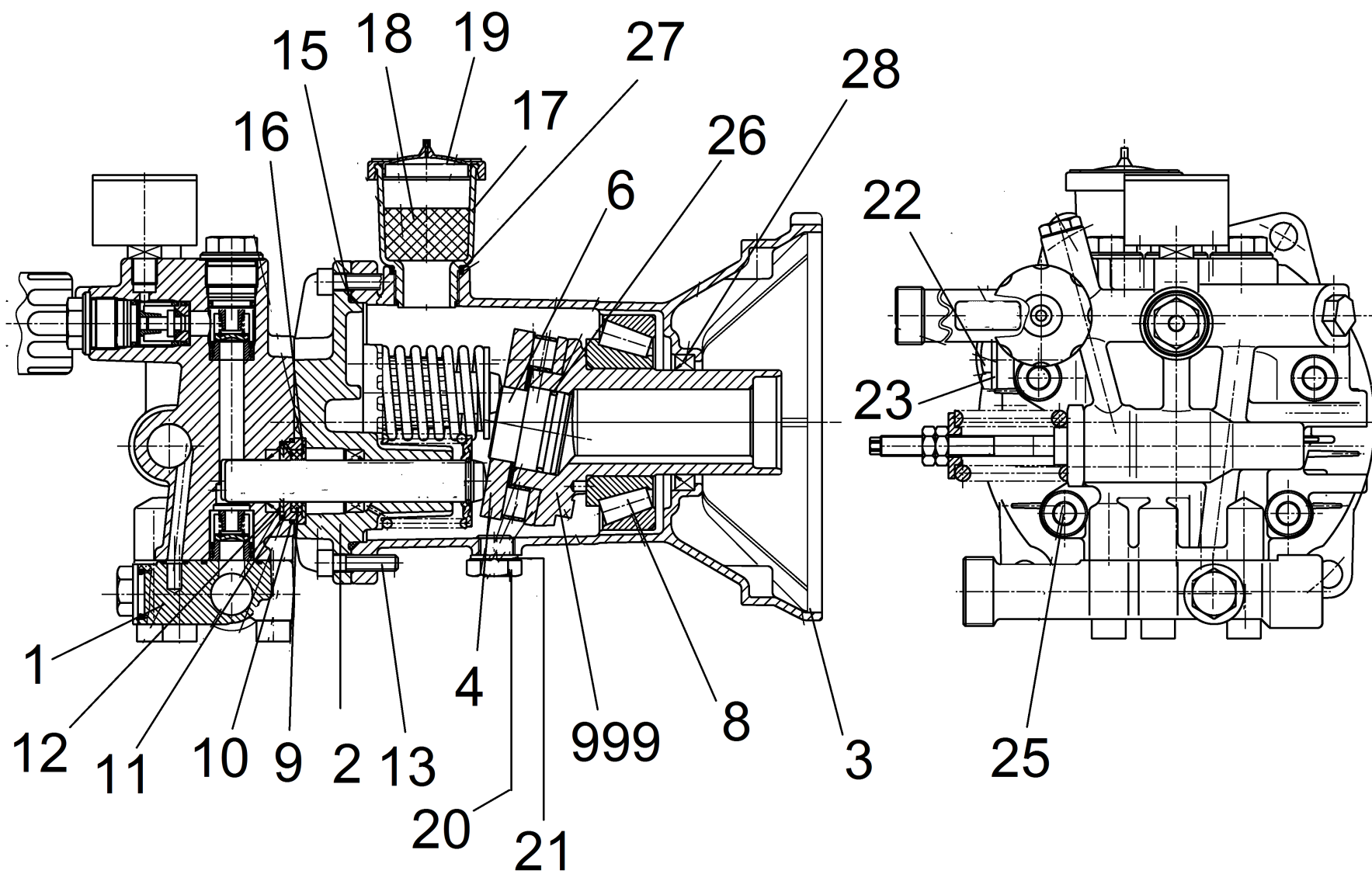
ЗЧ/БЧ	Поз.	Материальный №	Обозначение	Количество	Единица	от № WK	до № WK
	1	5.060-676.0	Корпус	1.000	СТ	0000000000	0000000000
	2	7.306-023.0	Винт с цилиндрической головкой М6х25-8.8	2.000	СТ	0000000000	0000000000
X-X	3	6.362-963.0	Кольцо круглого сечения 88,57 x 2,62	1.000	СТ	0000000000	0000000000
	4	5.332-403.0	Винтовая пружина	3.000	СТ	0000000000	0000000000
	5	5.115-689.0	Шайба	3.000	СТ	0000000000	0000000000
X-X	6	4.553-172.0	Поршень в сборе	3.000	СТ	0000000000	0000000000
	7	7.343-478.0	Стопорное кольцо A16-FST DIN 7993	3.000	СТ	0000000000	0000000000
	8	7.306-125.0	Винт с цилиндрической головкой M10x70-8.	4.000	СТ	0000000000	0000000000
X-X	9	5.115-492.0	Шайба	3.000	СТ	0000000000	0000000000
X-X	10	6.362-398.0	Кольцо круглого сечения 27,5 x 1,5	3.000	СТ	0000000000	0000000000
X	11	5.112-402.0	Втулка	3.000	СТ	0000000000	0000000000
X-X	12	6.365-351.0	Компактное уплотнение 16x24x4	3.000	СТ	0000000000	0000000000
X-X	13	5.115-493.0	Шайба	3.000	СТ	0000000000	0000000000
X-X	14	6.365-322.0	Кольцо с проточкой 16x24x7	3.000	СТ	0000000000	0000000000



1

24 Насосный агрегат

ЗЧ/БЧ	Поз.	Материальный №	Обозначение	Количество	Единица
X	1	4.532-975.0	Насосный агрегат	1.000	СТ

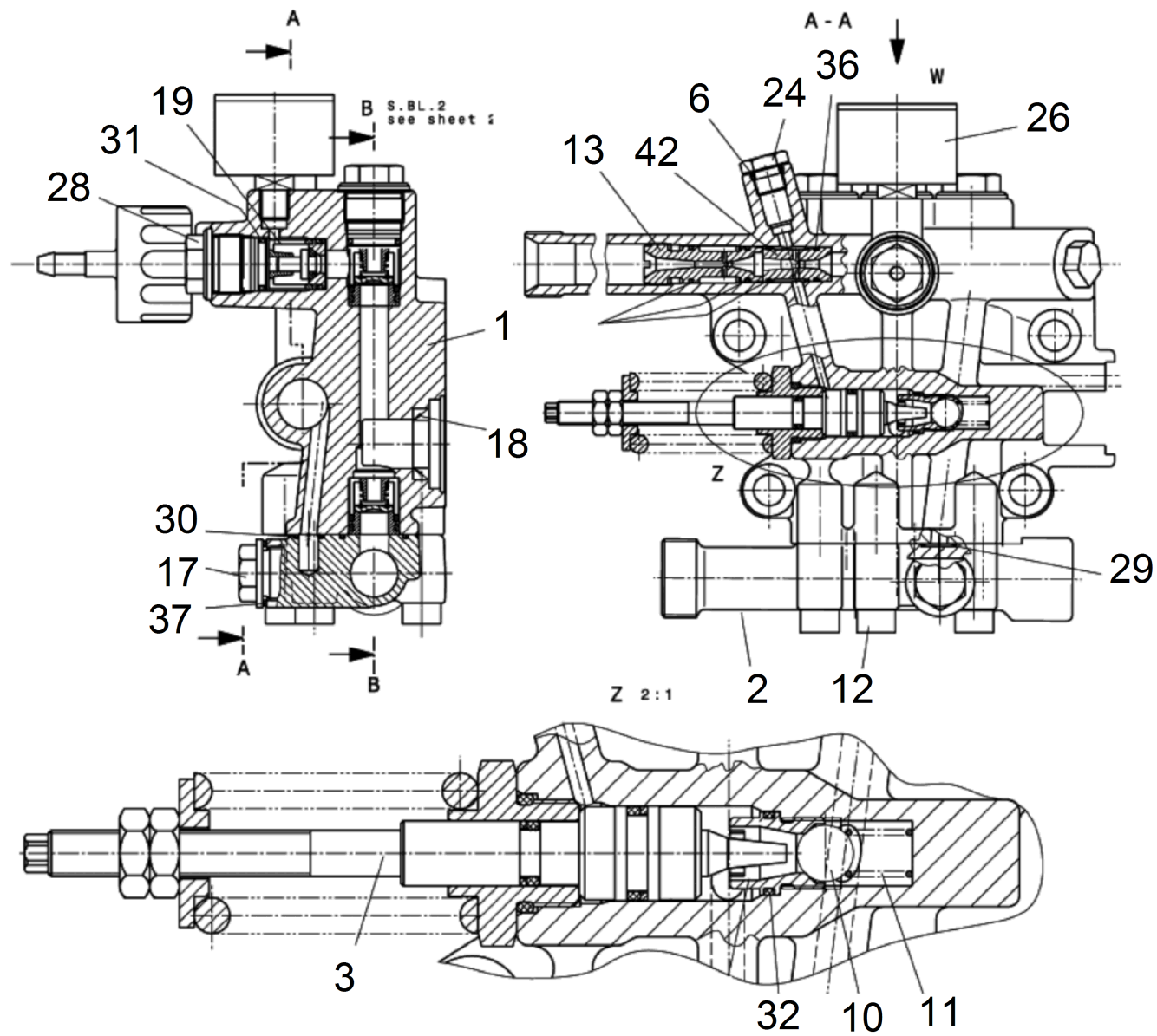


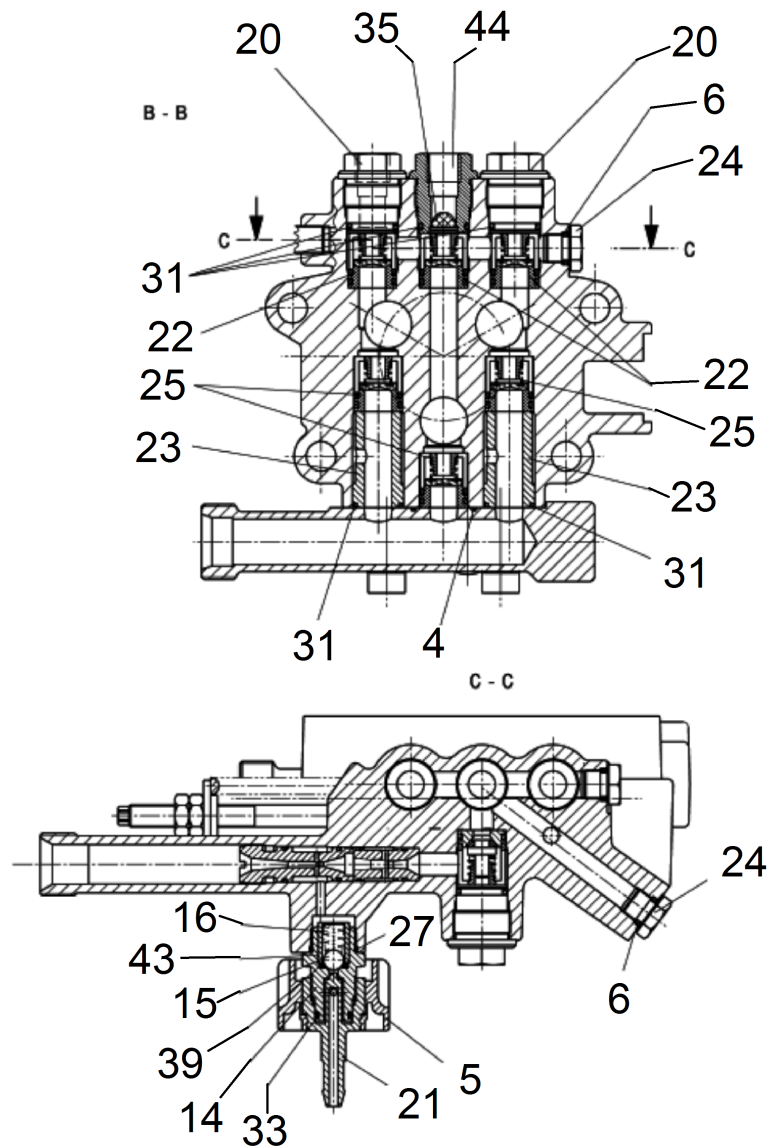
1 Насосный агрегат (4.532-975.0)

ЗЧ/БЧ	Поз.	Материальный №	Обозначение	Количество	Единица
	1		Головка цилиндра комплектный	1.000	ST
	2		Корпус прямолинейная направляющая	1.000	ST
	3	5.060-827.0	Корпус	1.000	ST
	4	6.401-334.0	Роликовый подшипник	1.000	ST
	6	5.132-144.0	Заглушка	1.000	ST
	8	6.401-225.0	Конический роликоподшипник 41	1.000	ST
X-X	9	6.365-351.0	Компактное уплотнение 16x24x4	3.000	ST
X-X	10	6.362-398.0	Кольцо круглого сечения 27,5 x 1,5	3.000	ST
X	11	5.112-402.0	Втулка	3.000	ST
X-X	12	5.115-492.0	Шайба	3.000	ST
	13	7.306-094.0	Болт М6x25 -8.8-R3R	2.000	ST
X-X	15	6.362-963.0	Кольцо круглого сечения 88,57 x 2,62	1.000	ST
X-X	16	5.115-493.0	Шайба	3.000	ST
	17	5.070-194.0	Емкость	1.000	ST
	18	5.132-107.0	Уплотнитель	1.000	ST
X-X	19	5.064-454.0	Крышка серая	1.000	ST
	20	7.382-233.0	Резьбовая пробка А-М14x1,5-CuZn DIN7604	1.000	ST
	21	7.362-005.0	Уплотнительное кольцо 14x18-CU DIN 7603	1.000	ST
	22	5.411-062.0	резьбовая пробка	1.000	ST
	23	6.362-585.0	Уплотнитель	1.000	ST
	24	6.288-044.0	Sintono MP 2 Силиконовая смазка (100гр)	1.000	ST
	25	7.306-125.0	Винт с цилиндрической головкой М10x70-8.	4.000	ST
	26	6.362-810.0	Кольцевое уплотнение 28,0 X 2,0 NBR 70	1.000	ST
	27	6.362-168.0	Кольцо круглого сечения 22,3 x 2,4	1.000	ST
	28	7.367-011.0	Радиальное уплотнение вала А40x52x7	1.000	ST

1 Насосный агрегат (4.532-975.0)

ЗЧ/БЧ	Поз.	Материальный №	Обозначение	Количество	Единица
999	4.120-198.0		Качающаяся шайба в сборе	1.000	СТ



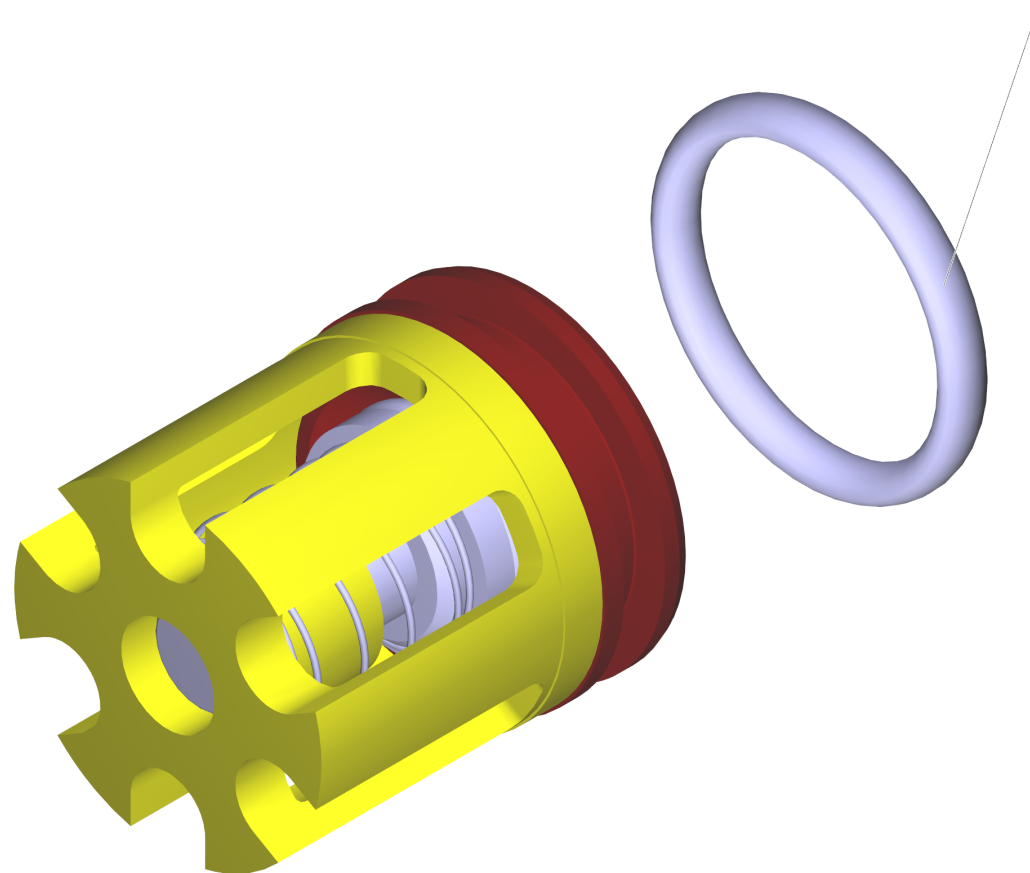


1 Головка цилиндра комплектный

ЗЧ/БЧ	Поз.	Материальный №	Обозначение	Количество	Единица
	1	4.551-057.0	Головка цилиндра только на замену	1.000	ST
	2	5.060-888.0	Клапан	1.000	ST
X-X	3	4.591-035.0	Перепускной клапан	1.000	ST
X-X	4	6.362-547.0	Кольцо круглого сечения 20,0 x 1,5	1.000	ST
X	5	5.322-156.0	Ручка химия	1.000	ST
	6	6.362-642.0	Кольцо круглого сечения диам. 7,65 x 1,7	3.000	ST
	10	7.401-907.0	Шарик 3/8 G200	1.000	ST
X	11	5.332-999.0	Винтовая пружина	1.000	ST
	12	7.306-044.0	Винт с цилиндрической головкой M8x35-8.8	5.000	ST
	13	5.769-141.0	Сопловая насадка	1.000	ST
	14	5.402-523.0	Резьбовая муфта	1.000	ST
	15	7.401-908.0	Шарик 7 G300-1.4301 DIN 5401	1.000	ST
	16	5.332-124.0	Винтовая пружина	1.000	ST
	17	7.382-235.0	Резьбовая пробка A-M18x1,5-CuZn DIN7604	1.000	ST
X-X	18	6.365-408.0	Кольцо с проточкой 16x24x5,3	3.000	ST
X-X	19	4.580-323.0	Клапан в сборе	1.000	ST
	20	5.583-146.0	Винт клапана	2.000	ST
	21	5.443-281.0	Ниппель шланга	1.000	ST
X-X	22	2.884-512.0	Клапаны (3 шт.)	1.000	ST
	23	5.110-608.0	Втулка	2.000	ST
	24	5.411-070.0	Резьбовая пробка	3.000	ST
X-X	25	2.884-512.0	Клапаны (3 шт.)	1.000	ST
X-X	26	6.421-358.0	Манометр 0-30 МПа	1.000	ST
X-X	27	6.362-533.0	Кольцо круглого сечения 14,0 x 1,5	1.000	ST
	28	5.583-155.0	Клапан	1.000	ST

1 Головка цилиндра комплектный

ЗЧ/БЧ	Поз.	Материальный №	Обозначение	Количество	Единица
	29	6.362-384.0	Кольцо круглого сечения 9,0 x 1,5	4.000	ST
X-X	30	6.363-045.0	Кольцо круглого сечения 8 x 1,25 NBR	1.000	ST
X-X	31	6.362-481.0	Кольцо круглого сечения 14,0 x 2,0-NBR 8	6.000	ST
	32	6.362-858.0	Кольцо круглого сечения 11,0 x 1,5	1.000	ST
	33	6.362-151.0	Кольцо круглого сечения диам. 10 x 2 NBR	1.000	ST
	34	6.288-044.0	Sintono MP 2 Силиконовая смазка (100гр)	1.000	ST
X-X	35	6.414-142.0	Сетчатый фильтр	1.000	ST
	36	6.362-388.0	Кольцо круглого сечения 8,0 x 1,5	1.000	ST
X-X	37	7.362-009.0	Уплотнительное кольцо 18x22-CU DIN 7603	1.000	ST
	39	6.362-383.0	Кольцо круглого сечения 6,0 x 2,0	1.000	ST
X	42	5.769-143.0	Сопловая насадка	1.000	ST
	43	5.028-692.0	Трубка	1.000	ST
X	44	5.583-160.0	Винт клапана	1.000	ST
	81	6.869-049.0	Клей по металлу	1.000	ST



19 Клапан в сборе (4.580-323.0)

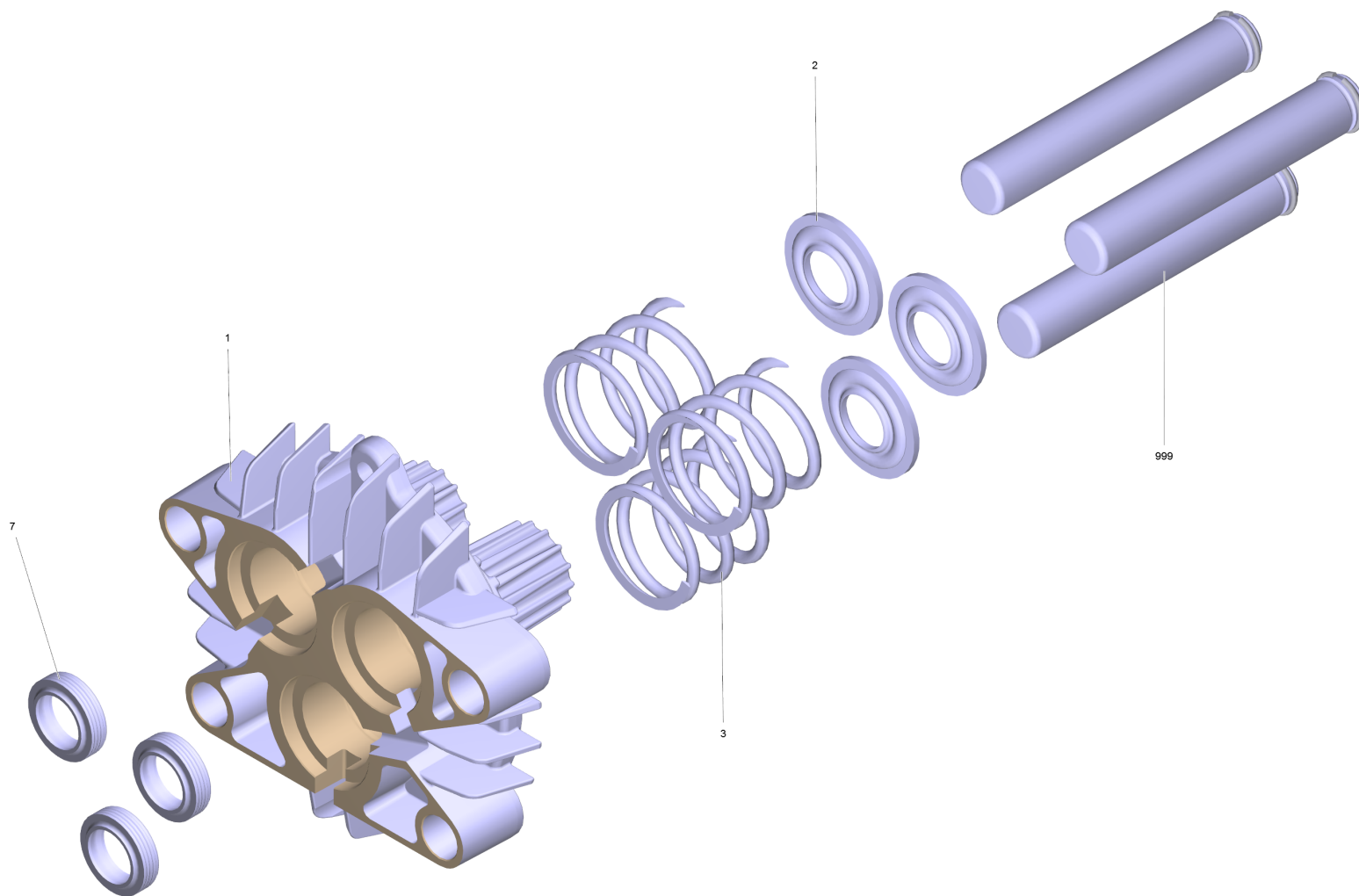
Поз.	Материальный №	Обозначение	Количество	Единица
5	6.362-381.0	Кольцо круглого сечения 13,0 x 2,0	1.000	шт

22 Клапаны (3 шт.) (2.884-512.0)

ЗЧ/БЧ	Поз.	Материальный №	Обозначение	Количество	Единица
X-X	5	6.363-003.0	Кольцо круглого сечения 13,0 x 2,0	1.000	ШТ

25 Клапаны (3 шт.) (2.884-512.0)

ЗЧ/БЧ	Поз.	Материальный №	Обозначение	Количество	Единица
X-X	5	6.363-003.0	Кольцо круглого сечения 13,0 x 2,0	1.000	ШТ

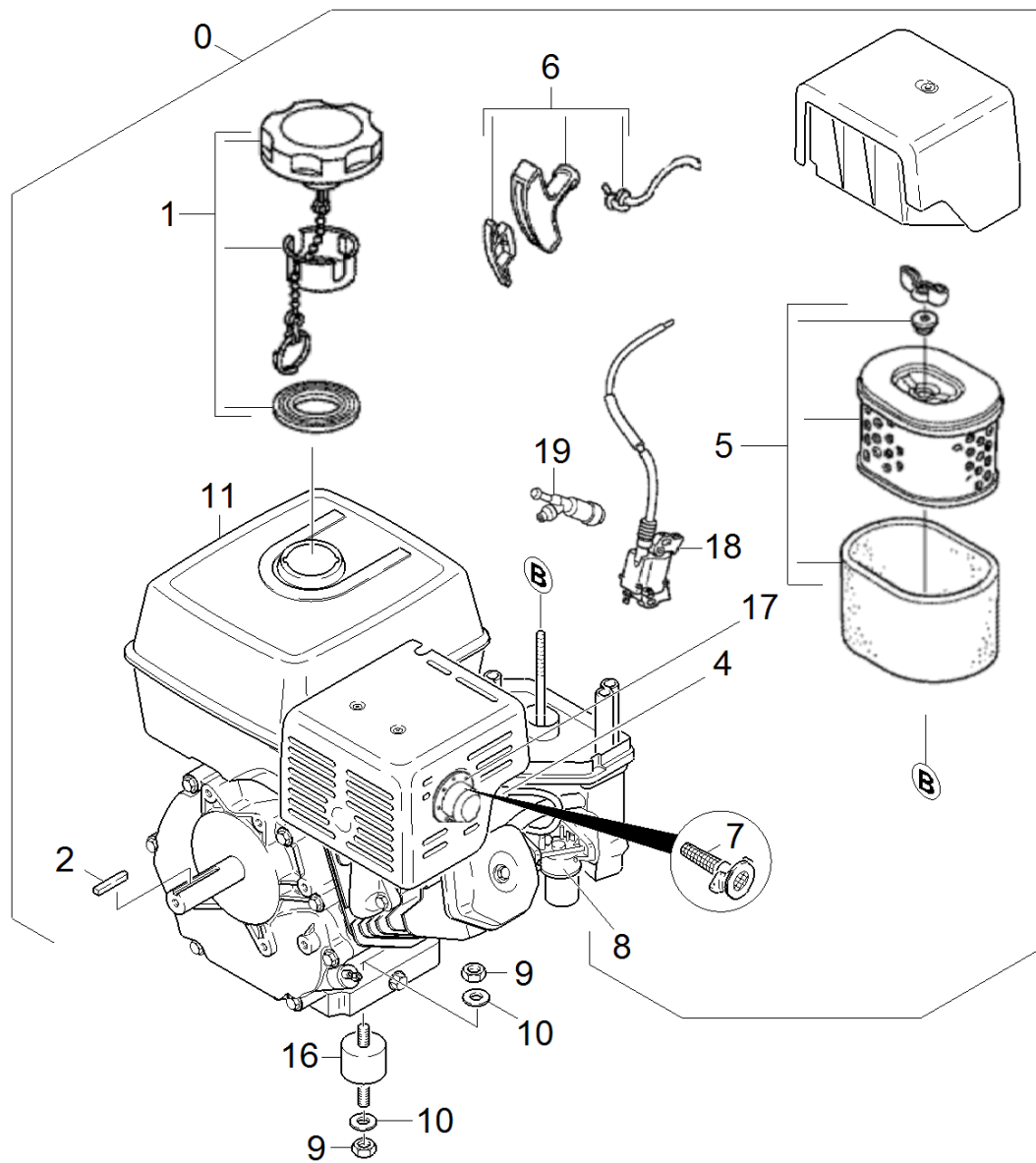


2 Корпус прямолинейная направляющая

ЗЧ/БЧ	Поз.	Материальный №	Обозначение	Количество	Единица
	1	5.060-676.0	Корпус	1.000	ST
	2	5.115-689.0	Шайба	3.000	ST
	3	5.332-403.0	Винтовая пружина	3.000	ST
	6	6.288-048.0	Engine oil 15W/40	1.000	L
X-X	7	6.365-322.0	Кольцо с проточкой 16x24x7	3.000	ST
X-X	999	4.553-172.0	Поршень в сборе	1.000	ST

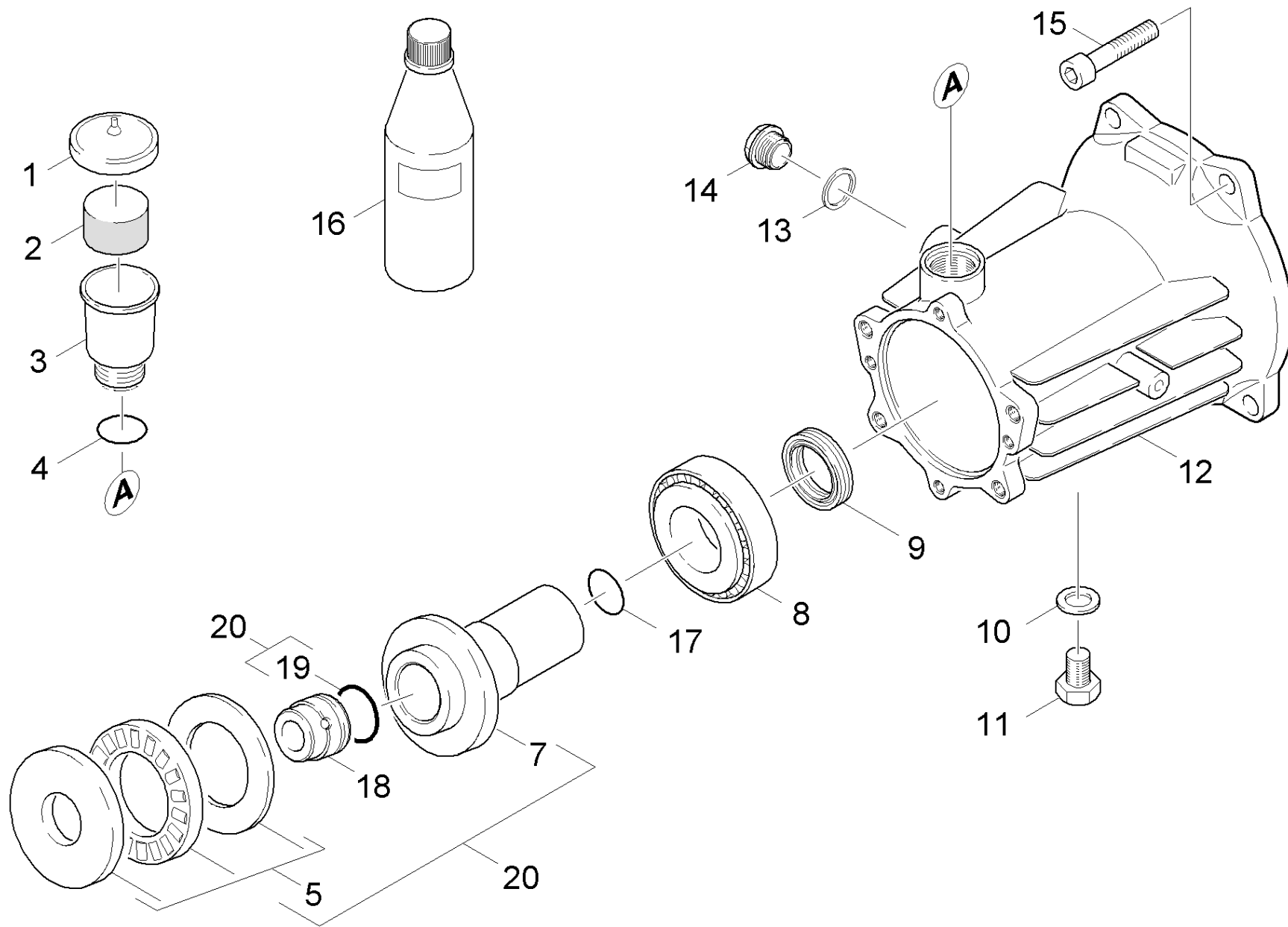
30 Мотор

Поз.	Обозначение	Количество	Единица
31	Мотор	1.000	ST
32	Привод	1.000	ST



31 Мотор

ЗЧ/БЧ	Поз.	Материальный №	Обозначение	Количество	Единица	Сведения о варианте
	0	6.491-975.0	Бензиновый двигатель 13PS	1.000	ST	
	1	6.491-987.0	Крышка бака Honda 17620-Z4H-020	1.000	ST	
	2	6.491-564.0	Призматическая шпонка	1.000	ST	
X-X	4	6.618-090.0	Свеча зажигания	1.000	ST	
	5	6.491-345.0	Сменный элемент воздушного фильтра	1.000	ST	
	6	6.491-979.0	Трос стартера комплектный	1.000	ST	
	7	6.491-980.0	Искроуловитель	1.000	ST	
	8	6.492-039.0	Стартер Honda 31210-ZE3-023	1.000	ST	
	9	7.311-423.0	6-гранная гайка M10-04-A2E ISO 10511	4.000	ST	
	10	7.312-005.0	Шайба 10-200HV-A3E ISO 7090	4.000	ST	
	11	6.491-981.0	Бак бензин комплектный	1.000	ST	
X	16	6.339-075.0	Резиновый буфер D50X30	4.000	ST	
	17	6.491-237.0	Дефлектор	1.000	ST	
	18	6.492-041.0	Катушка зажигания Honda 30500-Z5T-003	1.000	ST	
	19	9.194-514.0	Штекер свечей зажигания	1.000	ST	
	20	6.288-050.0	Моторное масло (1 л)	1.000	ST	1,1 L

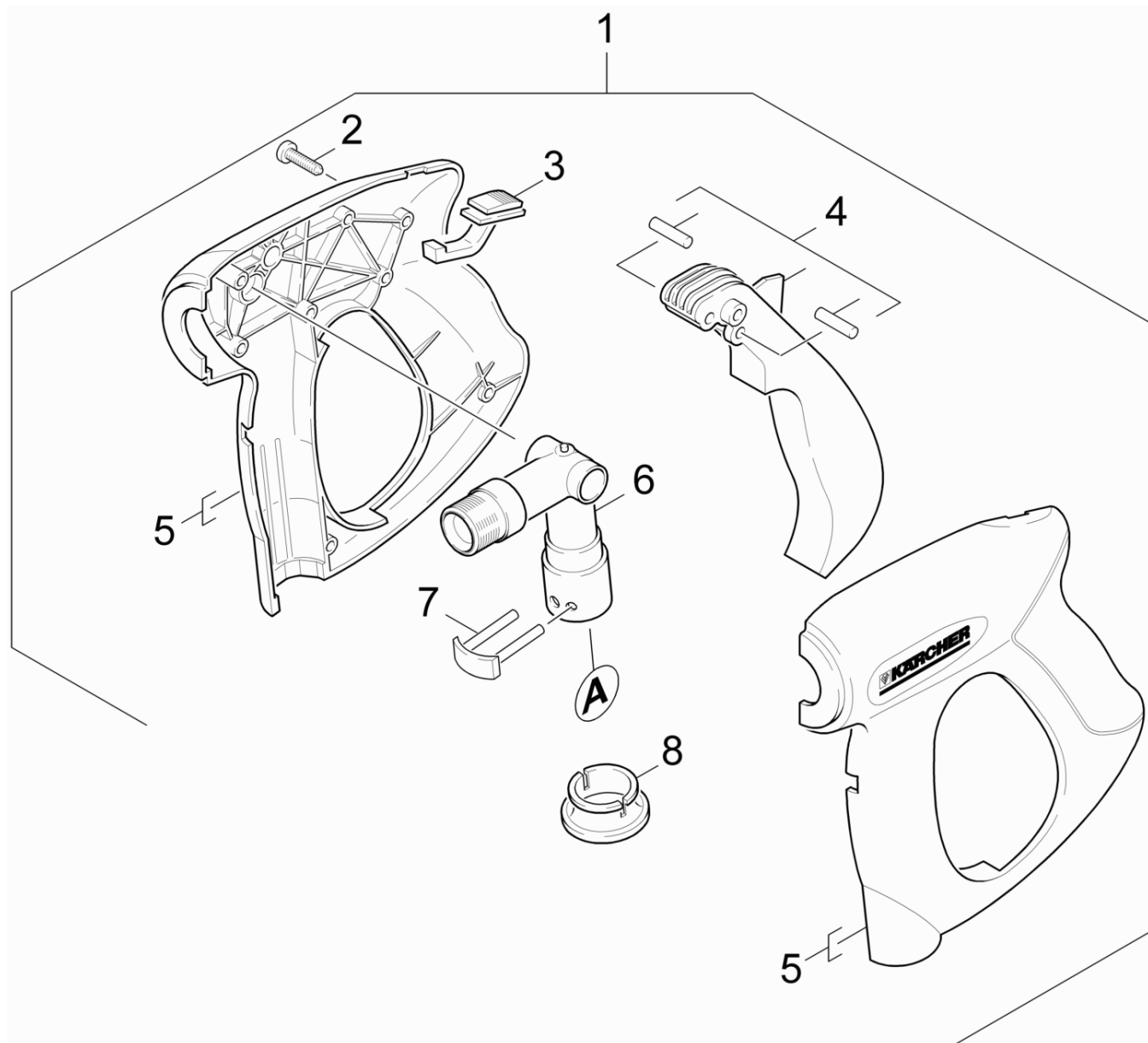


32 Привод

ЗЧ/БЧ	Поз.	Материальный №	Обозначение	Количество	Единица	от № WK	до № WK	Текст сноски
X-X	1	5.064-454.0	Крышка серая	1.000	ST	0000000000	0000000000	
	2	5.132-107.0	Уплотнитель	2.000	ST	0000000000	0000000000	
	3	5.070-194.0	Емкость	1.000	ST	0000000000	0000000000	
	4	6.362-168.0	Кольцо круглого сечения 22,3 x 2,4	1.000	ST	0000000000	0000000000	
	5	6.401-334.0	Роликовый подшипник	1.000	ST	0000000000	0000000000	
	7	4.120-238.0	Наклонная шайба запасн.	1.000	ST	0000000000	0000000000	
	8	6.401-225.0	Конический роликоподшипник 41	1.000	ST	0000000000	0000000000	
	9	7.367-011.0	Радиальное уплотнение вала А40х52х7	1.000	ST	0000000000	0000000000	
	10	7.362-005.0	Уплотнительное кольцо 14х18-CU DIN 7603	1.000	ST	0000000000	0000000000	
	11	7.382-233.0	Резьбовая пробка А-М14х1,5-CuZn DIN7604	1.000	ST	0000000000	0000000000	
	12	5.060-827.0	Корпус	1.000	ST	0000000000	0000000000	
	13	6.362-585.0	Уплотнитель	1.000	ST	0000000000	0000000000	
	14	5.411-062.0	резьбовая пробка	1.000	ST	0000000000	0000000000	
	15	6.304-035.0	Винт 3/8"-16UNC	4.000	ST	0000000000	0000000000	
	16	6.288-050.0	Моторное масло (1 л)	1.000	ST	0000000000	0000000000	ДВИГАТЕЛЬ 1,1Л
	17	6.362-612.0	Кольцо круглого сечения 24,77X5,33	1.000	ST	0000000000	0000000000	
	18	5.132-144.0	Заглушка	1.000	ST	0000000000	0000000000	
	19	6.362-810.0	Кольцевое уплотнение 28,0 X 2,0 NBR 70	1.000	ST	0000000000	0000000000	
	20	4.120-198.0	Качающаяся шайба в сборе	1.000	ST	0000000000	0000000000	

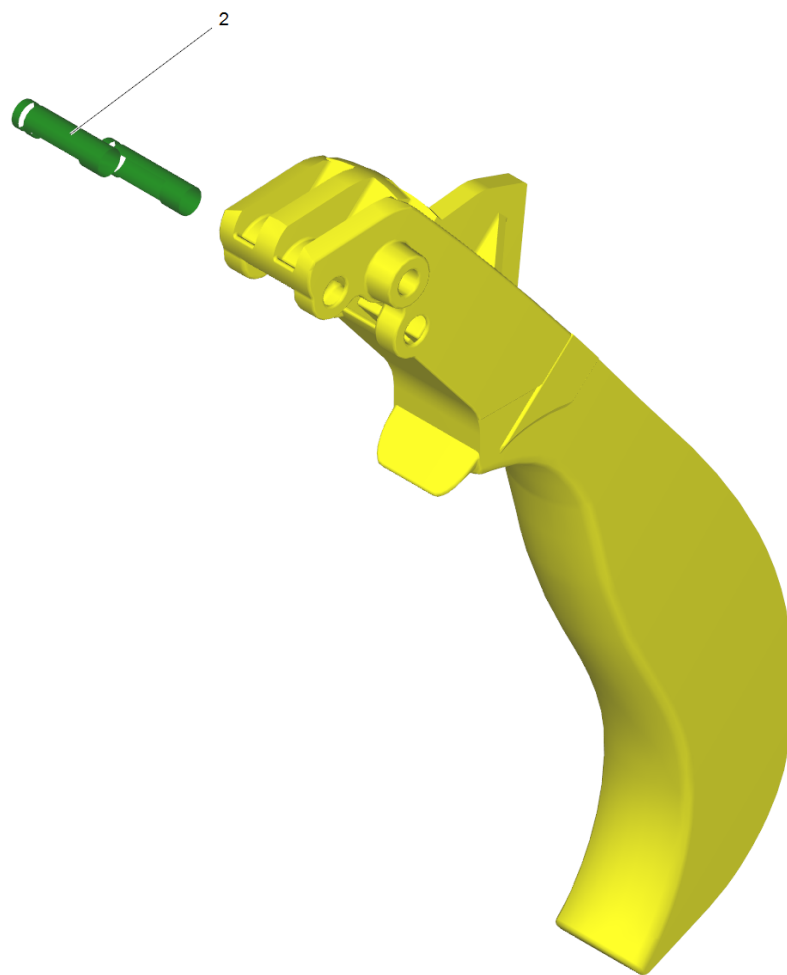
40 Принадлежности

Поз.	Обозначение	Количество	Единица
41	Ручной пистолет-распылитель	1.000	шт
42	Поворотный фазовый регулятор	1.000	шт
43	Шланг высокого давления	1.000	шт
44	Струйная трубка	1.000	шт
45	Форсунка	1.000	шт



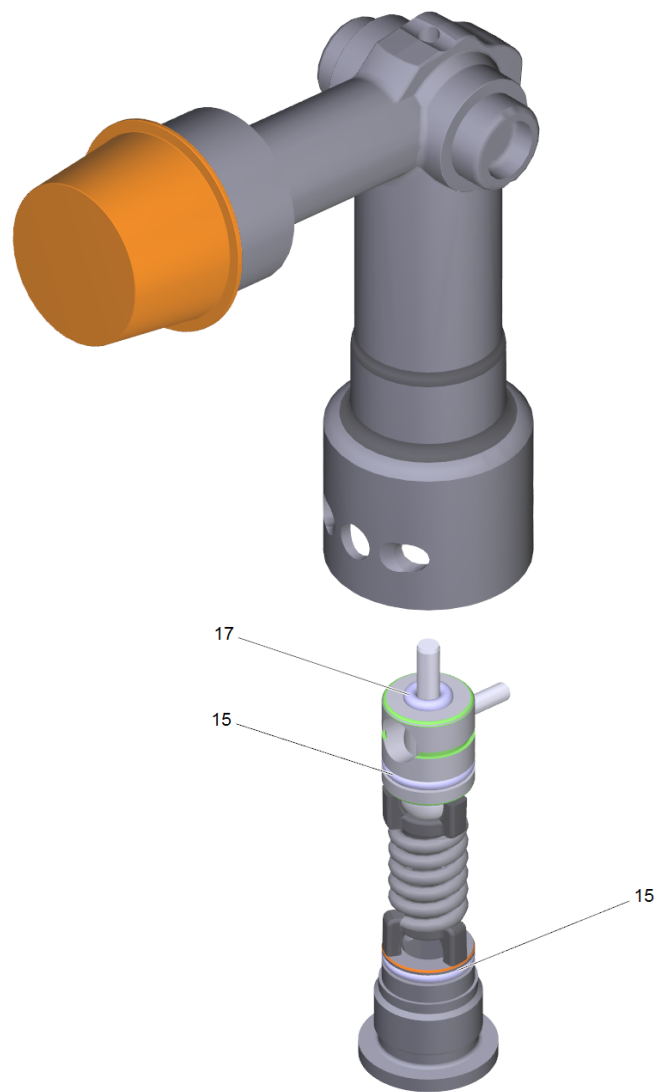
41 Ручной пистолет-распылитель

ЗЧ/БЧ	Поз.	Материальный №	Обозначение	Количество	Единица
X-X	1	4.775-463.0	Пистолет	1.000	ST
	2	7.303-096.0	Винт 4 x 22-St-10.9-A2R (IN6RD)	7.000	ST
	3	5.481-331.0	Задвижка	1.000	ST
	4	4.481-209.0	Рычаг в сборе	1.000	ST
	5	5.321-669.0	Ручка 2-элементная	1.000	ST
X	6	4.427-215.0	Соединительный элемент в сборе	1.000	ST
X	7	4.037-013.0	Крючок	1.000	ST
	8	5.110-596.0	Втулка	1.000	ST



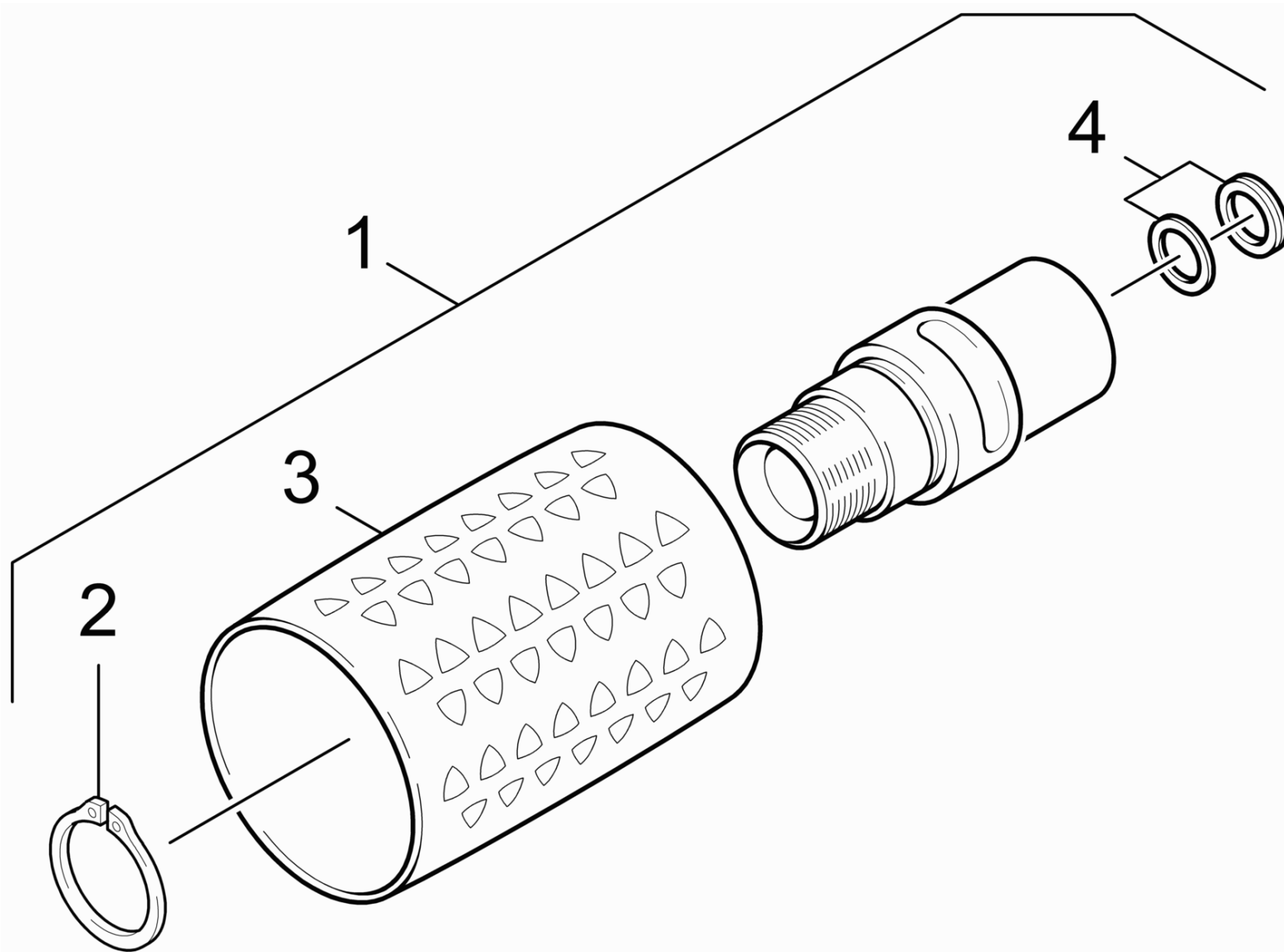
4 Рычаг в сборе (4.481-209.0)

Поз.	Материальный №	Обозначение	Количество	Единица
2	5.314-119.0	Штифт	2.000	шт



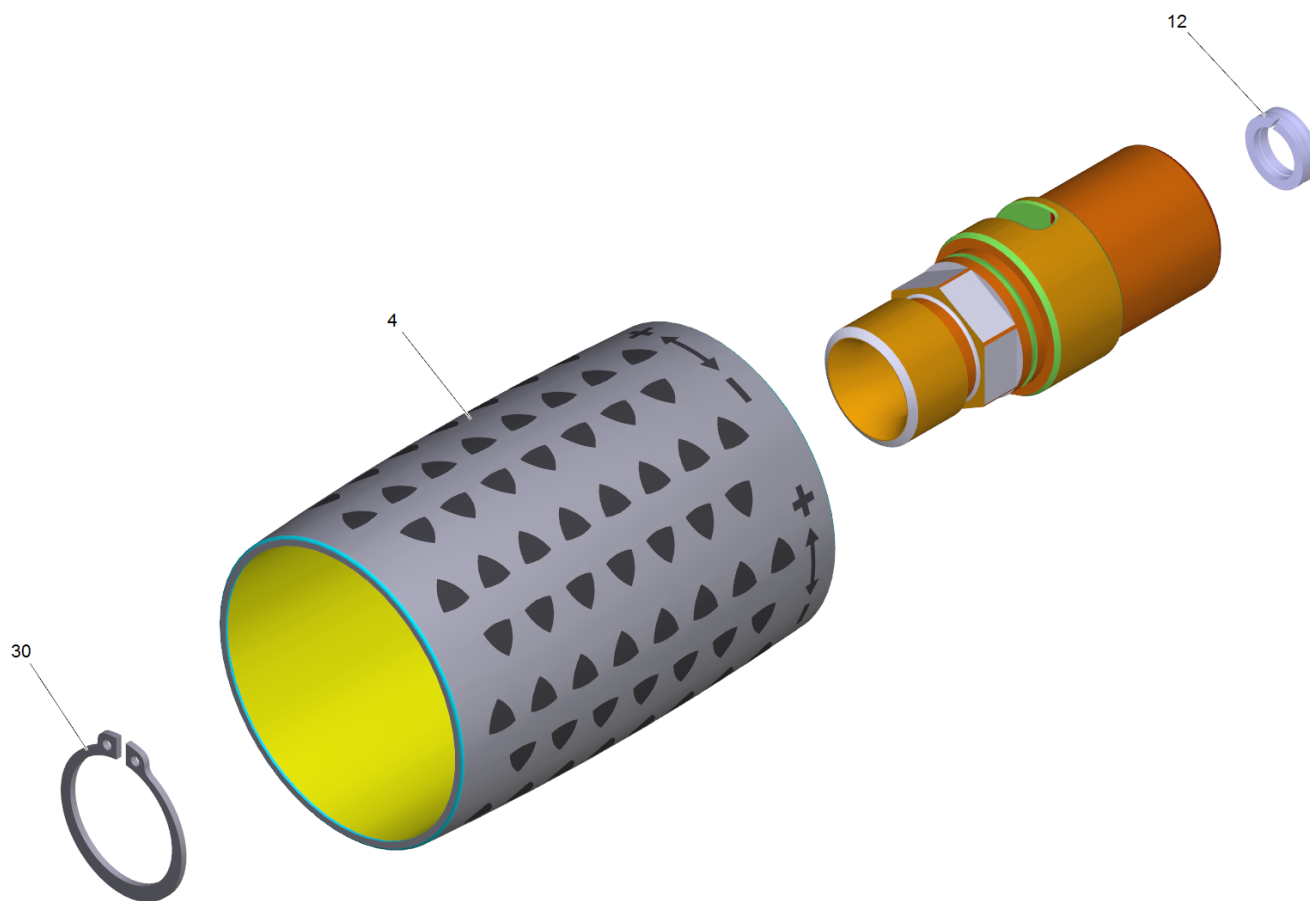
6 Соединительный элемент в сборе (4.427-215.0)

Поз.	Материальный №	Обозначение	Количество	Единица
15	6.363-331.0	Уплотнительное кольцо 9,0 x 1,5	2.000	СТ
17	6.363-330.0	Кольцо круглого сечения 2,9 x 1,78	1.000	СТ



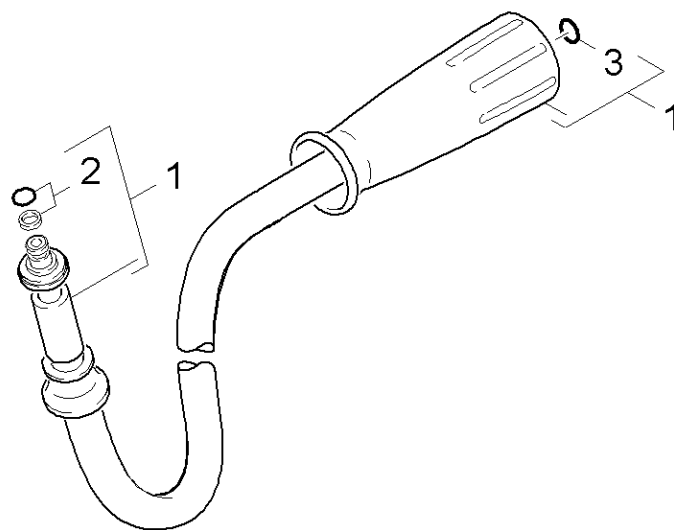
42 Поворотный фазовый регулятор

ЗЧ/БЧ	Поз.	Материальный №	Обозначение	Количество	Единица
X-X	1	4.775-470.0	Поворотный регулятор 416 л	1.000	ST
	2	7.343-008.0	Стопорное кольцо 25x1,2-St-vz DIN 471	1.000	ST
	3	5.321-668.0	Ручка	1.000	ST
X-X	4	4.363-695.0	Кольцо с канавкой только запасное	1.000	ST



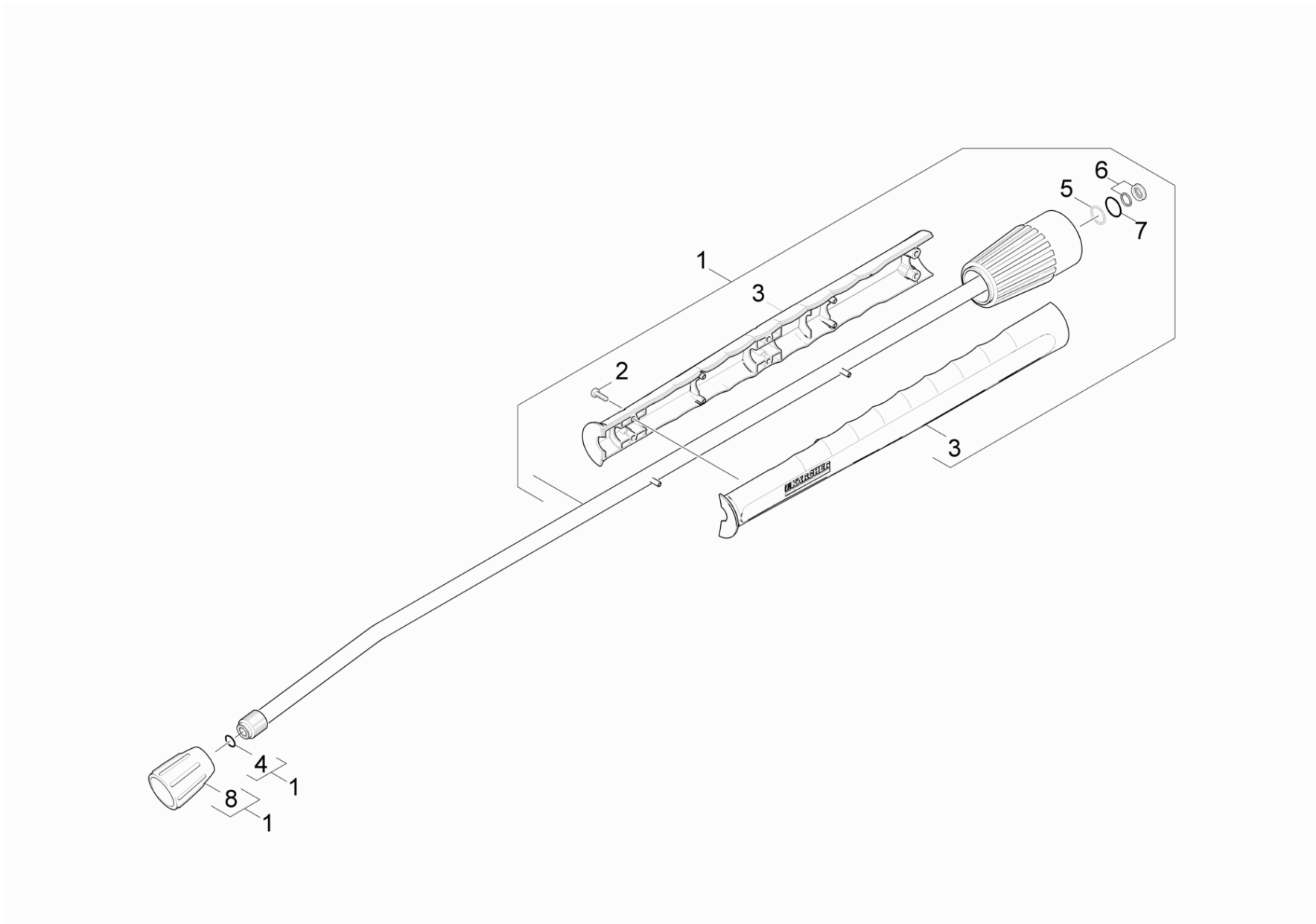
1 Поворотный регулятор 416 л (4.775-470.0)

ЗЧ/БЧ	Поз.	Материальный №	Обозначение	Количество	Единица
	4	5.321-668.0	Ручка	1.000	СТ
X-X	12	4.363-695.0	Кольцо с канавкой только запасное	1.000	СТ
	30	7.343-069.0	Стопорное кольцо 25x1,2-1.4122 DIN 471	1.000	СТ



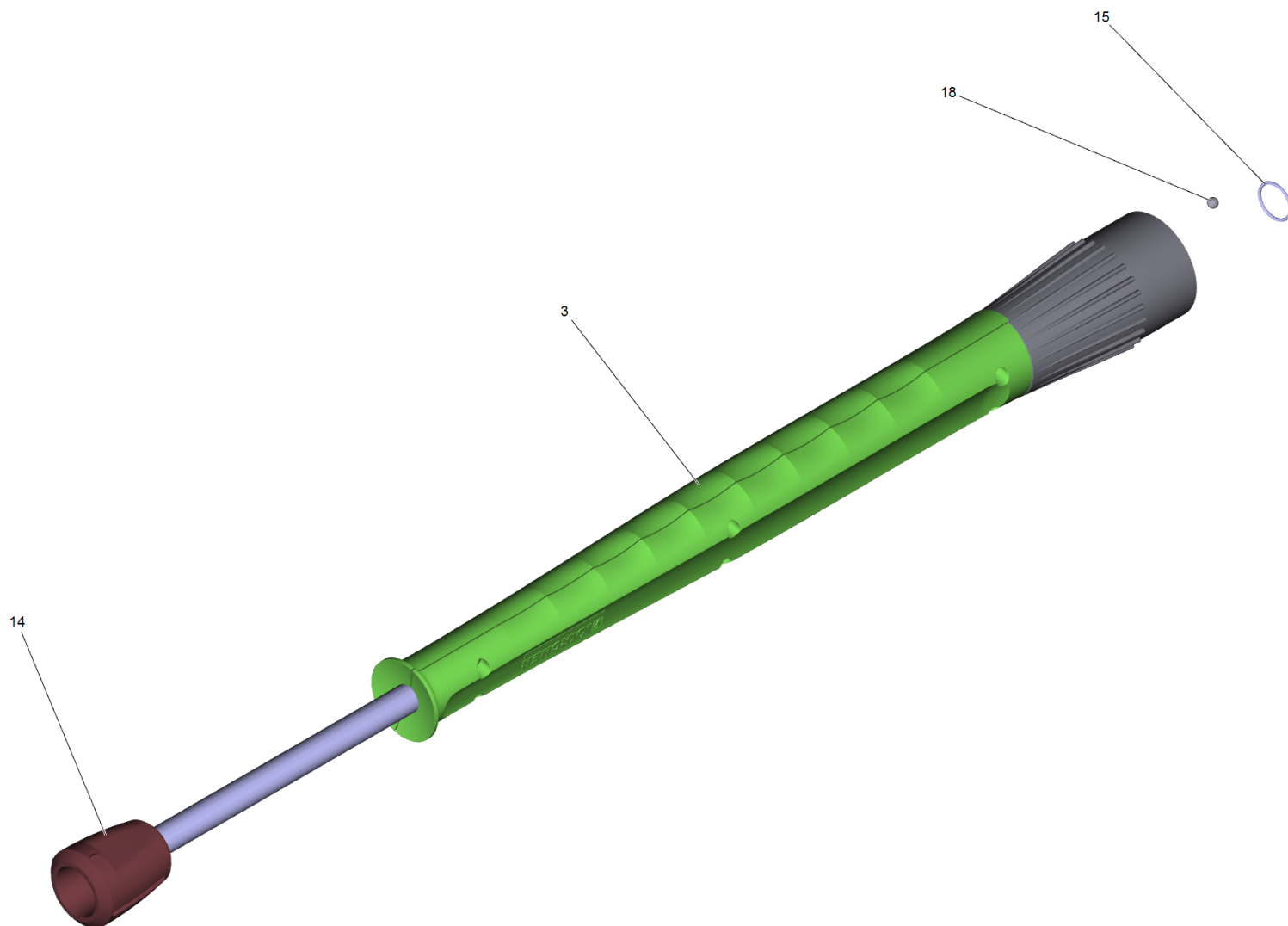
43 Шланг высокого давления

ЗЧ/БЧ	Поз.	Материальный №	Обозначение	Количество	Единица
X-X	1	6.390-185.0	Шланг высокого давления DN8	1.000	СТ
X-X	2	4.363-691.0	Уплотнительное кольцо для замены	1.000	СТ
	3	2.880-990.0	Набор колец, 5 шт.	1.000	СТ



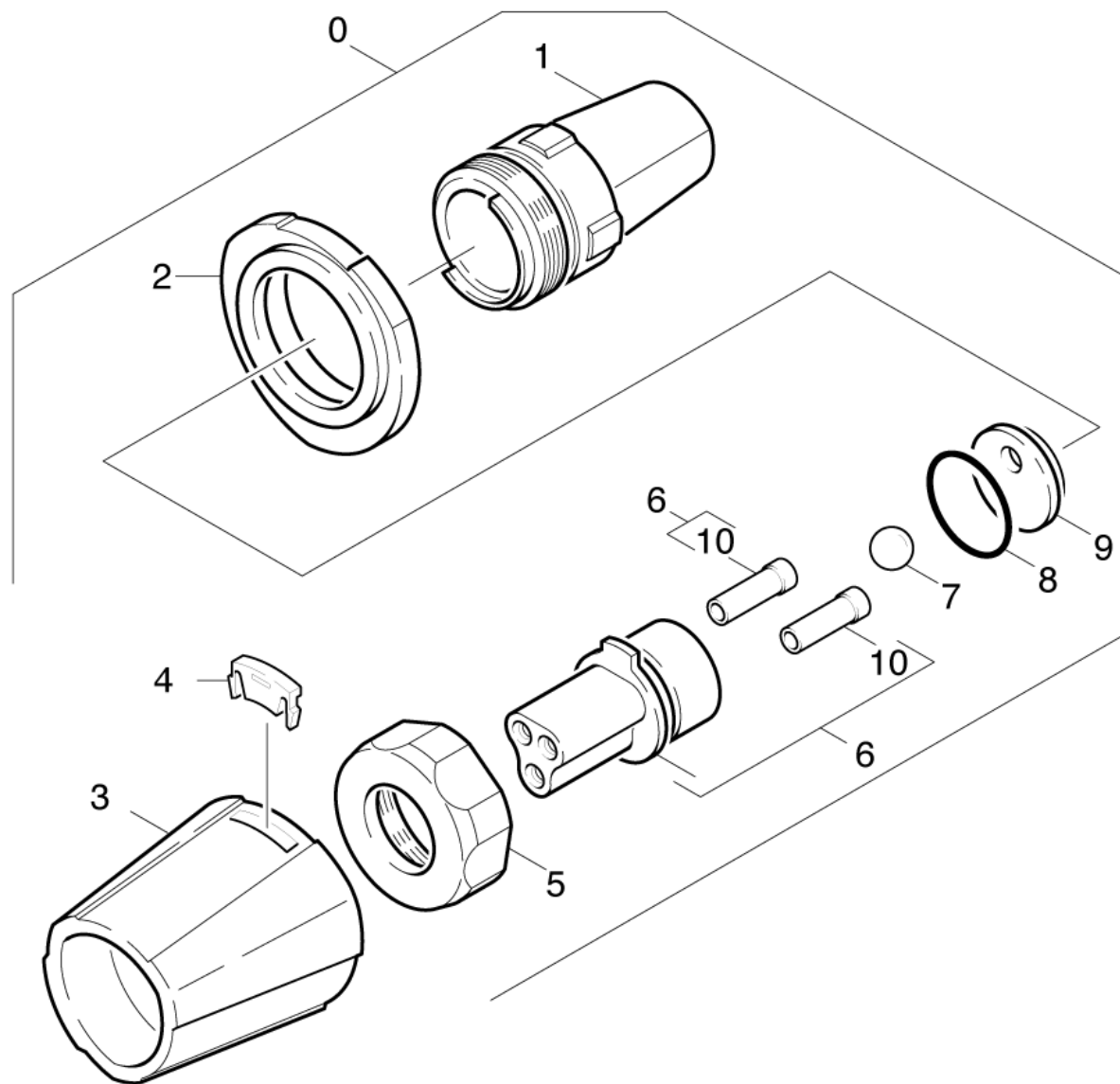
44 Струйная трубка

ЗЧ/БЧ	Поз.	Материальный №	Обозначение	Количество	Единица	от № WK	до № WK
X-X	1	4.760-660.0	Струйная трубка для замены	1.000	СТ	0000000000	0000000000
	2	7.303-129.0	Винт 4x16 -10.9-R2R (K-In6Rd)	6.000	СТ	0000000000	0000000000
	3	5.321-855.0	Рукоять струйн.трубки со сварным болтом	1.000	СТ		
	4	2.880-990.0	Набор колец, 5 шт.	1.000	СТ	0000000000	0000000000
X-X	5	7.401-915.0	Шарик 2,5 G20-1.4034 DIN 5401	20.000	СТ	0000000000	0000000000
X-X	6	4.363-692.0	Кольцо с проточкой для замены комплект	1.000	СТ	0000000000	0000000000
	7	6.362-524.0	Кольцо круглого сечения 17,0 x 1,5	1.000	СТ	0000000000	0000000000
X-X	8	5.401-210.0	Болтовая деталь	1.000	СТ	0000000000	0000000000



1 Струйная трубка для замены (4.760-660.0)

ЗЧ/БЧ	Поз.	Материальный №	Обозначение	Количество	Единица
	3	5.321-855.0	Рукоять струйн.трубки со сварным болтом	1.000	СТ
X-X	14	5.401-210.0	Болтовая деталь	1.000	СТ
	15	7.362-501.0	Кольцо круглого сечения 10x2 EPDM 70 DIN	1.000	СТ
X-X	18	7.401-915.0	Шарик 2,5 G20-1.4034 DIN 5401	1.000	СТ



45 Форсунка

ЗЧ/БЧ	Поз.	Материальный №	Обозначение	Количество	Единица	от № WK	до № WK
X-X	0	4.767-065.0	3-позиционное сопло 05	1.000	ST	0000000000	0000000000
	1	4.060-395.0	Корпус в сборе	1.000	ST	0000000000	0000000000
	2	5.394-401.0	Защитная деталь	1.000	ST	0000000000	0000000000
	3	5.394-402.0	Защитный элемент	1.000	ST	0000000000	0000000000
	4	5.031-709.0	Фасонная деталь	1.000	ST	0000000000	0000000000
	5	5.311-192.0	Накидная гайка	1.000	ST	0000000000	0000000000
	6	4.764-158.0	Держатель сопла 05 HD10/22	1.000	ST	0000000000	0000000000
	7	7.401-917.0	Шарик 10,0 G100-1.4301 DIN 5401	1.000	ST	0000000000	0000000000
	8	6.362-831.0	Кольцо круглого сечения диам. 22 x 2 NBR	1.000	ST	0000000000	0000000000
	9	5.031-370.0	Фасонная деталь	1.000	ST	0000000000	0000000000
	10	5.031-597.0	Выпрямитель	2.000	ST	0000000000	0000000000

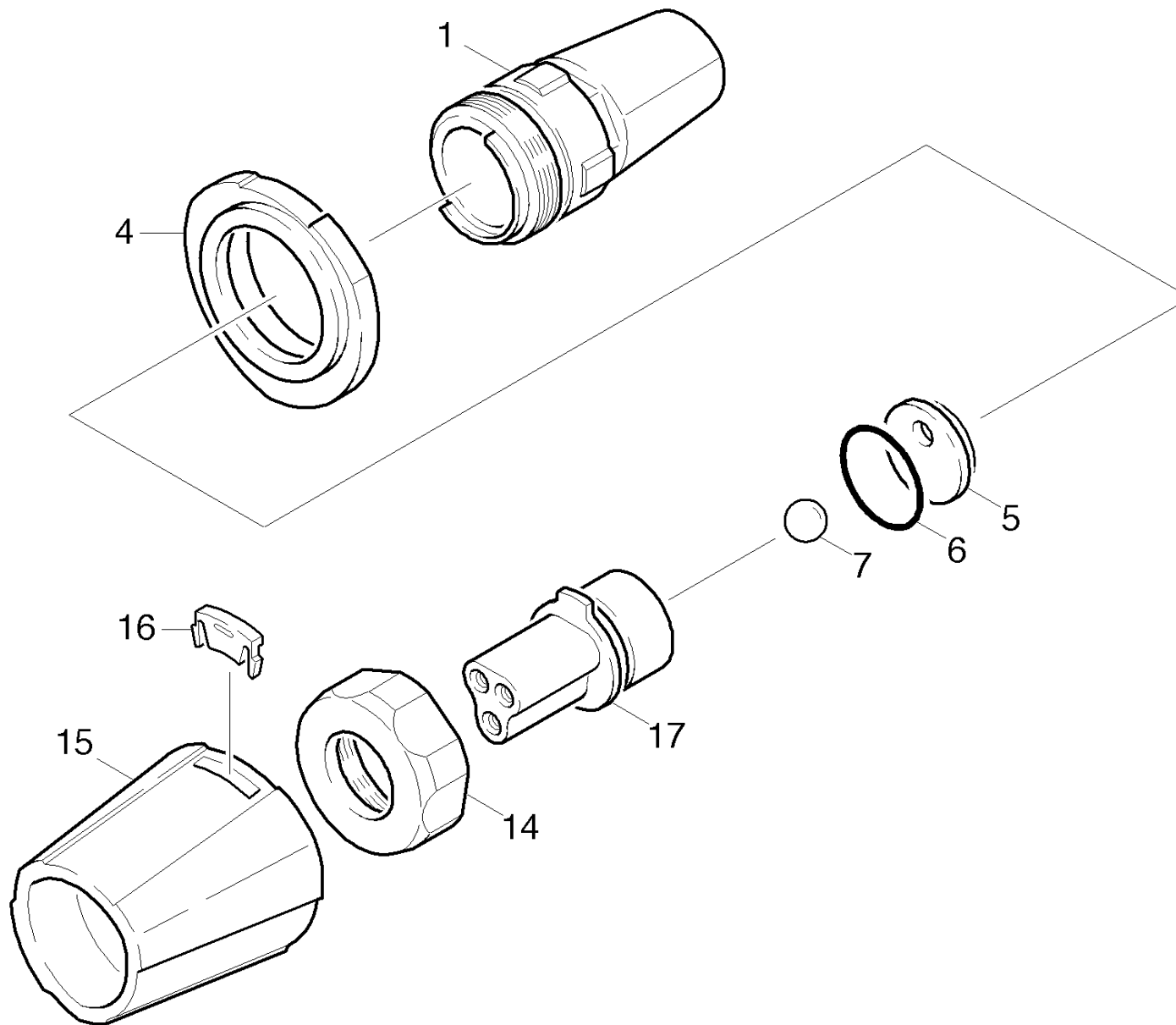
0 3-позиционное сопло 05 (4.767-065.0)

Поз.	Обозначение	Количество	Единица	от № WK	до № WK
2	Перечень запасных деталей тройная форсун	1.000	СТ	0000000000	0000000000

Текст позиции: 47670650

2 Перечень запасных деталей тройная форсун

Поз.	Обозначение	Количество	Единица	от № WK	до № WK
10	Тройная форсунка	1.000	СТ	0000000000	0000000000



10 Тройная форсунка

Поз.	Материальный №	Обозначение	Количество	Единица	Сведения о варианте
1	4.060-395.0	Корпус в сборе	1.000	СТ	
4	5.394-401.0	Защитная деталь	1.000	СТ	
5	5.031-370.0	Фасонная деталь	1.000	СТ	
6	6.362-831.0	Кольцо круглого сечения диам. 22 x 2 NBR	1.000	СТ	
7	7.401-917.0	Шарик 10,0 G100-1.4301 DIN 5401	1.000	СТ	
14	5.311-192.0	Накидная гайка	1.000	СТ	
15	5.394-402.0	Защитный элемент	1.000	СТ	
16	5.031-709.0	Фасонная деталь	1.000	СТ	
17		Пополнение запасов прекращенный	1.000	СТ	4.767-067.0/-069.0
17	4.764-161.0	Корпус форсунки 08	1.000	СТ	4.767-068.0
17	4.764-157.0	Держатель сопла 047	1.000	СТ	4.767-064.0
17	4.764-158.0	Держатель сопла 05 HD10/22	1.000	СТ	4.767-065.0
17	4.764-159.0	Опора сопла 055	1.000	СТ	4.767-066.0
17	4.764-169.0	Корпус форсунки 09	1.000	СТ	4.767-075.0
17	4.764-173.0	Корпус форсунки 0100	1.000	СТ	4.767-106.0

17 Опора сопла 055 (4.764-159.0)

Поз.	Материальный №	Обозначение	Количество	Единица	от № WK	до № WK
1	5.031-597.0	Выпрямитель	2.000	СТ	0000000000	0000000000
Текст позиции: 47641590						
7	6.362-661.0	Кольцо круглого сечения 5,0 x 1,0	3.000	СТ	0000000000	0000000000
Текст позиции: 47641590						
8	6.363-612.0	Уплотнительное кольцо 22 x 2 -NBR90	1.000	СТ	0000000000	0000000000
Текст позиции: 47641590						
9	6.590-002.0	Мешок PE 150x230 mm	1.000	СТ	0000000000	0000000000
Текст позиции: 47641590						